



Каталог запасных частей

EN ISO 3691-1:2015+A1:2020

СРС30-35

**Самоходные
подъёмные рабочие
платформы**

PART NO. PCDM030B0T3C00006-G1

LWJPP351*S0500009

Запасные части и сервисное обслуживание:

Для владельцев техники LGMG только оригинальные запасные части и сервисные услуги LGMG позволяют максимально сохранить исходные характеристики машины.

Только LGMG может предоставить вам наиболее подходящие комплектующие и профессиональный сервисный персонал, чтобы обеспечить стабильно высокую производительность и увеличенный срок службы машины.

2025-08 версия 1 Печать: 1-й тираж

L I N G O N G H E A V Y M A C H I N E R Y C O . , L T D .

Адрес: 2676 Keji Road, зона высоких технологий, г. Цзинань, провинция Шаньдун, Китай

Тел : 86-0531-67601108

Факс: 86-0531-67601108

Сервисная служба : 86-0531-67605016

Сайт : www.lgmg.com.cn

Предисловие

Данный каталог запасных частей предназначен для помощи пользователям при эксплуатации, ремонте и техническом обслуживании машины, а также для удобного справочного использования. Он также помогает пользователям понять конструкцию машины и взаимосвязи между узлами и сборочными единицами.

Каталог запасных частей позволяет пользователям систематически находить чертежи различных деталей и схемы сборок. После сборки разборные компоненты, такие как сварные детали или клёпаные узлы, обозначаются только собственными кодами без указания составных частей.

Компания LGMG стремилась обеспечить максимально возможную точность информации. Однако постоянное совершенствование продукции является политикой LGMG. Поэтому технические характеристики продукции могут быть изменены без предварительного уведомления. При заказе запасных частей, пожалуйста, сообщайте год выпуска машины и её идентификационный номер.

Читателям рекомендуется уведомлять LGMG об обнаруженных ошибках и направлять предложения по улучшению. Все сообщения будут внимательно рассмотрены при подготовке последующих изданий данного и других руководств.

PIN и виртуальный код машины (описание)

Пожалуйста, ищите информацию следующим образом:

- Определите расположение заводской таблички на машине
- Найдите PIN на табличке, как показано ниже
- Определите виртуальный код всей машины по PIN



PIN → LWJAS100*N0712345 → Виртуальный код всей машины

Как заказывать запасные части

Пожалуйста, подготовьте следующую информацию при заказе запасных частей для вашей техники LGMG:

- Модель машины
- Серийный номер машины
- Номер детали
- Наименование детали и количество
- Номер заказа на поставку
- Адрес доставки
- Предпочтительный способ отгрузки
- Имя и телефон официального дилера в вашем регионе

Если вы не знаете, кто является вашим официальным дилером, или если ваш регион в данный момент не обслуживается дилером, пожалуйста, свяжитесь с LGMG Industries.

Оглавление

В — Стикеры

Код узла	Наименование	Стр.
B6100-2461000502.S1A-G1	Установка стикеров	2

С — Компоненты ходовой части

Код узла	Наименование	Стр.
C2100-2421000191.S1A-G1	Установка капота и облицовки	7
C2100-2421000192.S1A-G1	Установка капота и облицовки	11
C1300-2413000183.S1A-G1	Переднее колесо и шина в сборе (цельнолитая)	15
C2100-2421000186.S1A-G1	Установка капота и облицовки	17
C5300-2453000407.S1A-G1	Электросистема	21
C1800-2418000021.S1A-G1	Управление акселератором	25
C1300-2413000182.S1A-G1	Переднее колесо и шина в сборе (пневматическая, новая)	27
C5300-2453000455.S1A-G1	Электросистема	29
C2200-2422000651.S1A-G1	Управление акселератором	33
C0100-2401000188.S1A-G1	Крепление двигателя	35
C5300-2453000359.S1A-G1	Четырёхпозиционный клавишный переключатель	39
C0100-2401000191.S1A-G1	Крепление двигателя	41

C4000-2440000004.S1A-G1	Крепление топливного оборудования (LPG)	43
C5300-2453000340.S1A-G1	Блок управления	45
C1300-2413000048.S1A-G1	Заднее колесо и шина в сборе (пневматическая)	47
C0300-2403000222.S1A-G1	Выхлопная система	49
C0400-2404000065.S1A-G1	Система охлаждения	51
C5300-2453000346.S1A-G1	Основной блок управления	55
C1400-2414011312.S1A-G1	Механическая трансмиссия	57
C0100-2401000192.S1A-G1	Крепление двигателя	59
C5300-2453000454.S1A-G1	Электросистема	61
C1400-2414011319.S1A-G1	Гидравлическая трансмиссия	65
C5300-2453000294.S1A-G1	Комбинированный переключатель	67
C5300-2453000308.S1A-G1	Блок управления	69
C2200-2422000638.S1A-G1	Установка полукрытой кабины	71
C5300-2453000295.S1A-G1	Переключатель указателей поворота	73
C2200-2422000532.S1A-G1	Крепление педали акселератора	75
C0900-2409000668.S1A-G1	Гидравлическая трансмиссия	77
C0300-2403000221.S1A-G1	Выхлопная система	79

C1400-2414011311.S1A-G1	Механическая трансмиссия	81
C0900-2409000667.S1A-G1	Гидравлическая трансмиссия	83
C5300-2453000345.S1A-G1	Влагозащищённый блок управления	85
C1400-2414011308.S1A-G1	Ведущий мост в сборе (опция)	87
C0900-2409000584.S1A-G1	Редуктор хода и дифференциал	91
C5300-2453000461.S1A-G1	Электросистема	95
C5300-2453000456.S1A-G1	Электросистема	99
C1300-2413000184.S1A-G1	Переднее колесо и шина в сборе (цельнолитая, новая)	103
C1400-2414011320.S1A-G1	Гидравлическая трансмиссия	105
C3900-2439000130.S1A-G1	Противовес CPC30	107
C5300-2453000459.S1A-G1	Электросистема	109
C0900-2409000574.S1A-G1	Трансмиссия в сборе	113
C1300-2413000154.S1A-G1	Сдвоенные передние колёса и шины в сборе	117
C0300-2403000223.S1A-G1	Выхлопная система	119
C4000-2440000084.S1A-G1	Топливная система	121
C0400-2404000069.S1A-G1	Система охлаждения	125
C1100-2411000047.S1A-G1	Ведущий мост в сборе	129
C4400-2444000404.S1A	Установка аккумулятора	133

C0400-2404000176.S1A-G1	Система охлаждения	135
C5300-2453000462.S1A-G1	Электросистема	137
C1300-2413000044.S1A-G1	Переднее колесо и шина в сборе (пневматическая)	141
C4400-2444000412.S1A-G1	Клапан точного хода в сборе	143
C4000-2440000007.S1A-G1	Установка топливного оборудования (LPG)	145
C1400-2414011368.S1A-G1	Приводная система (гидравлическая)	149
C1300-2413000181.S1A-G1	Переднее колесо и шина в сборе (цельнолитая)	151
C0100-2401000190.S1A-G1	Крепление двигателя	153
C1400-2414011367.S1A-G1	Приводная система (механическая)	157
C0100-2401000189.S1A-G1	Крепление двигателя	159
C4000-2440000001.S1A-G1	Топливная система	163
C0900-2409000573.S1A-G1	Трансмиссия в сборе	165
C4000-2440000043.S1A-G1	Установка топливного оборудования (бензин и LPG)	169

Е — Компоненты мачты

Код узла	Наименование	Стр.
E3000-2430001594.S1A-G1	Мачта (3-секционная, свободный ход)	176
E2200-2422000639.S1A-G1	Установка полукрытой кабины	178
E2200-2422000496.S1A-G1	Установка кабины	182
E2200-2422000624.S1A-G1	Установка кабины	188

E2200-2422000667.S1A-G1	Установка защитной крыши	194
E2200-2422000656.S1A-G1	Установка защитной крыши	196

F — Компоненты платформы

Код узла	Наименование	Стр.
F2700-2427000052.S1A-G1	Приборная панель	199
F2700-2427000054.S1A-G1	Приборная панель	201
F2700-2427000053.S1A-G1	Приборная панель	203
F2200-2422000633.S1A-G1	Установка полуоткрытой кабины	205
F5300-2453000344.S1A-G1	Четырёхпозиционный клавишный переключатель	209

G — Рабочее оборудование

Код узла	Наименование	Стр.
G3100-2431000280.S1A-G1	Вилы и каретка вил	212

H — Гидролинии и фитинги

Код узла	Наименование	Стр.
H3800-2438001836.S1A-G1	Гидросистема мачты (2-секционная, широкий профиль, 4-секц. клапан)	215
H3800-2438001574.S1A-G1	Гидроцилиндр подъёма (3-секционная мачта, свободный ход)	219
H3500-2435000338.S1A-G1	Гидравлическая система	227
H4000-2440000073.S1A-G1	Топливная система	231
H4100-2441000041.S1A-G1	Установка бака	233
H3200-2432000304.S1A-G1	Джойстик распределительного клапана (4 секции)	235

H3800-2438000550.S1A-G1	Гидроцилиндр подъёма (2-секционная мачта)	237
H3800-2438001592.S1A-G1	Гидролинии мачты (2 секции, клапан 3-секционный)	243
H3800-2438001925.S1A-G1	Гидролинии широкой мачты (3 секции, свободный ход, клапан 4-секционный)	245
H3800-2438001904.S1A-G1	Гидролинии широкой мачты (3 секции, свободный ход, клапан 3-секционный)	249
H3800-2438001837.S1A-G1	Гидролинии широкой мачты (2 секции, свободный ход, система 2-секционная)	253
H3800-2438001869.S1A-G1	Гидролинии широкой мачты (2 секции, свободный ход, клапан 4-секционный)	255
H3800-2438002024.S1A-G1	Гидролинии мачты (3 секции, свободный ход, система 2-секционная)	259
H4000-2440000078.S1A-G1	Топливная система	263
H3800-2438001694.S1A-G1	Гидролинии мачты (2 секции, свободный ход, клапан 4-секционный)	265
H3800-2438001617.S1A-G1	Гидролинии мачты (2 секции, свободный ход, клапан 2-секционный)	269
H3200-2432000363.S1A-G1	Джойстик распределительного клапана (2 секции)	271
H3800-2438001835.S1A-G1	Гидролинии широкой мачты (2 секции, клапан 3-секционный)	273
H3800-2438001777.S1A-G1	Гидролинии мачты (3 секции, свободный ход, клапан 4-секционный)	275
H3800-2438001528.S1A-G1	Гидроцилиндр наклона	279
H3800-2438001805.S1A-G1	Гидроцилиндр наклона (опция)	283
H3800-2438002154.S1A-G1	Гидроцилиндр подъёма (2-секционная мачта, опция)	287
H3800-2438001756.S1A-G1	Гидролинии мачты (3 секции, свободный ход, клапан 3-секционный)	293

H3800-2438001834.S1A-G1	Гидролинии широкой мачты (2 секции, клапан 2-секционный)	297
H2300-2432000368.S1A-G1	Джойстик распределительного клапана (4 секции)	299
H3500-2435000337.S1A-G1	Гидравлическая система	301
H3200-2432000367.S1A-G1	Джойстик распределительного клапана (3 секции)	307
H3800-2438002155.S1A-G1	Гидроцилиндр подъёма (3-секционная мачта, свободный ход, опция)	309
H3800-2438001832.S1A-G1	Гидроцилиндр подъёма (3-секционная широкая мачта, свободный ход)	317
H3800-2438001729.S1A-G1	Гидролинии мачты (3 секции, свободный ход, клапан 2-секционный)	325
H3200-2432000303.S1A-G1	Джойстик распределительного клапана (3 секции)	327
H3800-2438002156.S1A-G1	Гидроцилиндр подъёма (2-секционная мачта, свободный ход, опция)	329
H3800-2438001847.S1A-G1	Гидролинии широкой мачты (2 секции, свободный ход, клапан 3-секционный)	337
H3800-2438002153.S1A-G1	Гидроцилиндр подъёма (2-секционная мачта, свободный ход)	339
H3800-2438001613.S1A-G1	Гидролинии мачты (2 секции, клапан 4-секционный)	347

Ж — Дополнительное оборудование

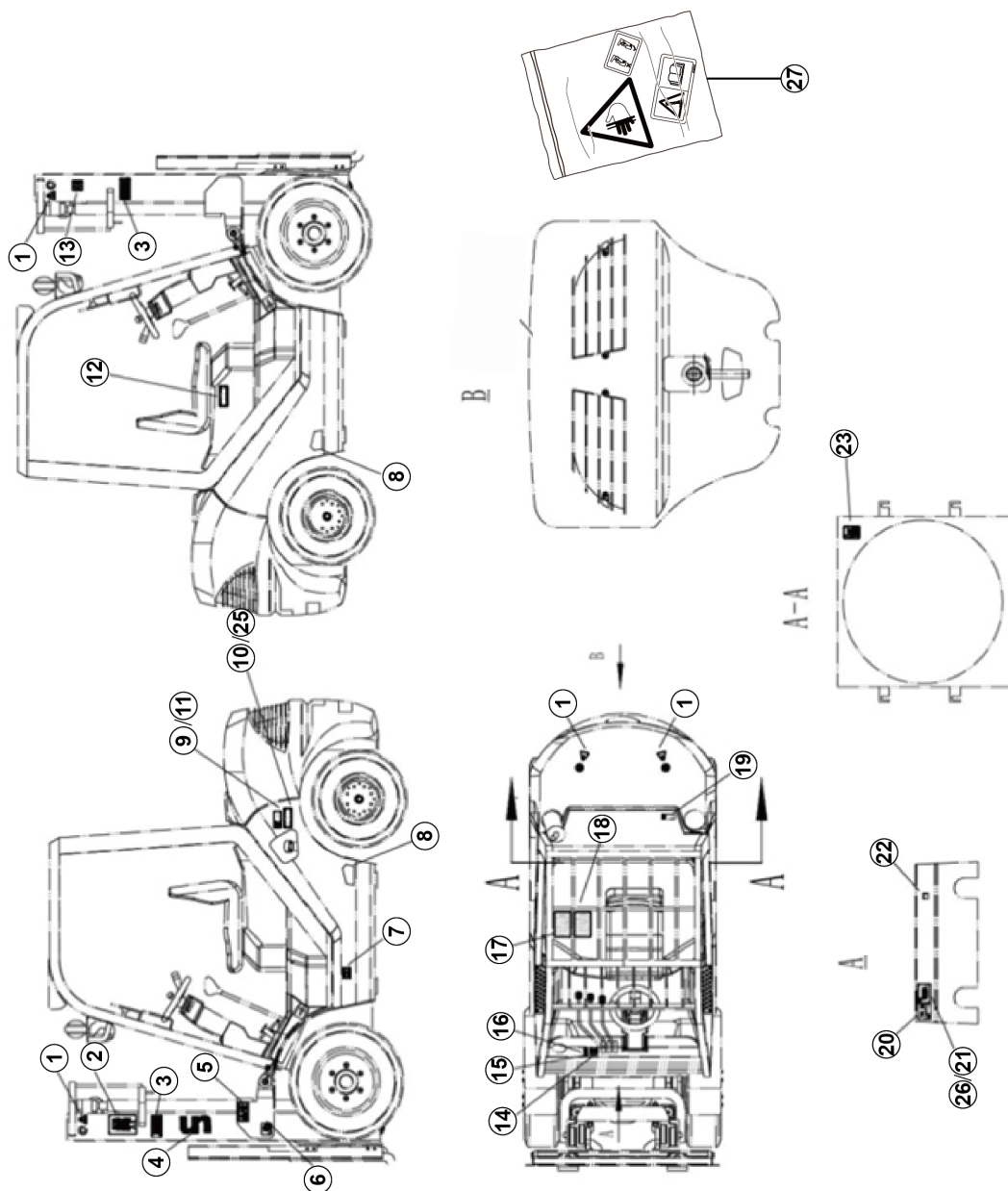
Код узла	Наименование	Стр.
J3000-2430000337.S1A-G1	Мачта (2-секционная)	352
J2300-2423000050.S1A-G1	Установка сиденья	354
Указатель артикулов деталей		356

В

Стикеры

B6100-2461000502.S1A-G1

Установка стикеров

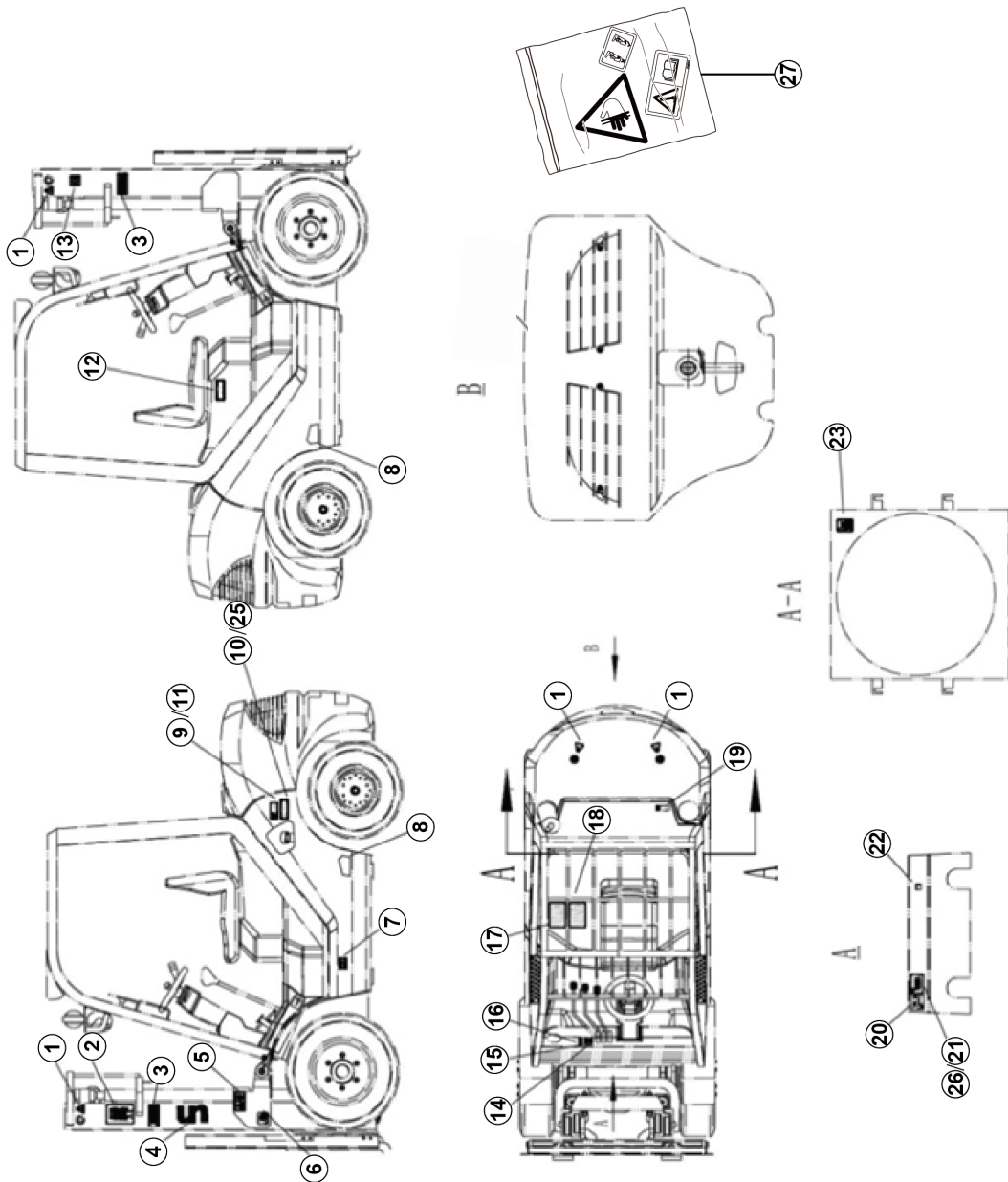


B6100-2461000502.S1A

№	Артикул	Описание	Кол-во	Примечания
1	24610004131	Табличка грузоподъёмности	4	
2	24610004021	Стикер — схема смазки	1	
3	24610004111	Стикер — запрет	2	
4	24610004301	Стикер с логотипом	1	
5	24610004031	Стикер — опасность защемления руки	1	
6	24610004121	Стикер — запрет	1	
7	24610004041	Стикер — давление в шинах	1	
8	24610004311	Серийная табличка	2	
9	24610004331	Стикер — заправка топливом	1	
10	24610004351	Стикер — уровень дизельного топлива	1	
11	24610004341	Стикер — заправка топливом	1	
12	24610004391	Стикер — рабочее масло	1	
13	24610004101	Стикер — CE	1	
14	24610004061	Табличка грузоподъёмности	1	
15	24610004071	Стикер — наклон	1	
16	24610004081	Стикер — боковое смещение	1	
17	24610004011	Стикер — инструкция по эксплуатации	1	
18	24610004091	Стикер — основ. правила эксплуатации	1	
19	24610004401	Стикер — антифриз	1	
20		Табличка модели		Для иллюстрации
21	24610004431	Табличка грузовой диаграммы	1	
22	24610004051	Стикер — звуковой сигнал	1	

B6100-2461000502.S1A-G1

Установка стикеров



B6100-2461000502.S1A

№	Артикул	Описание	Кол-во	Примечания
23	24610004451	Стикер — опасность травмы руки	1	
25	24610004361	Стикер — уровень газа	1	
26	24610004441	Табличка грузовой диаграммы	1	
27	4190717384	Комплект стикеров	1	

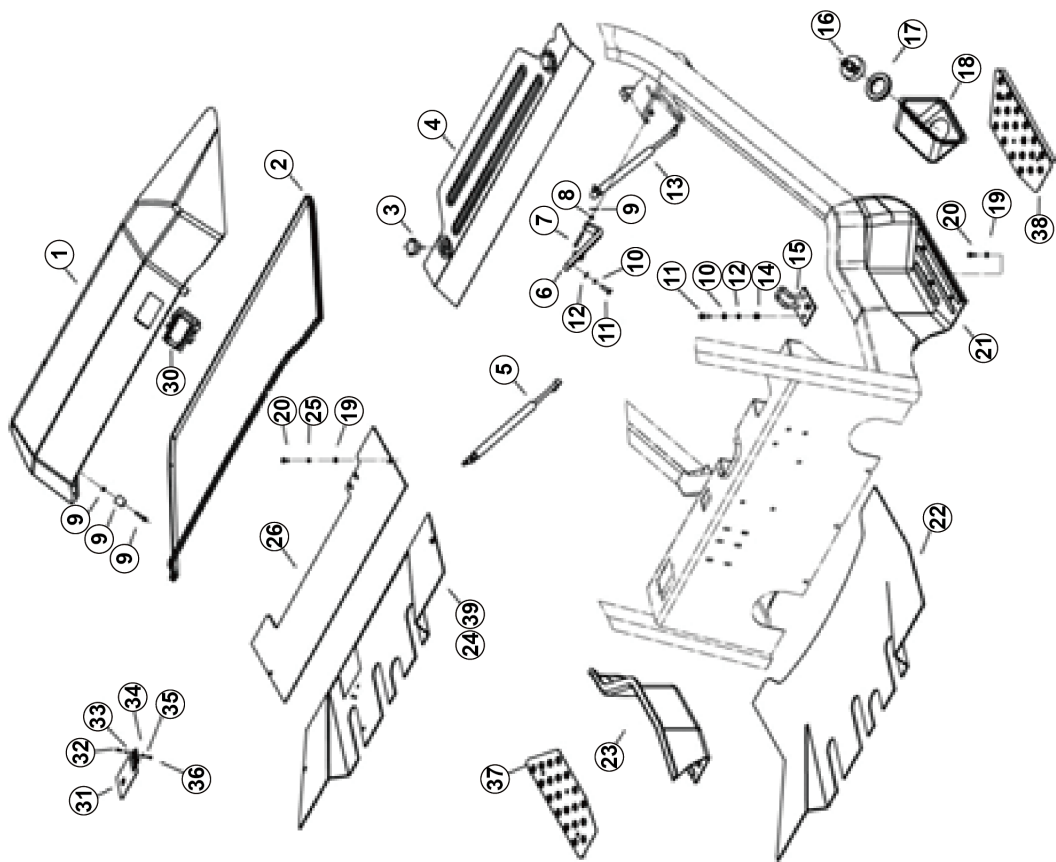
С

**Компоненты ходовой
части**

C2100-2421000191.S1A-G1

Установка капота и облицовки

C2100-2421000191.S1A

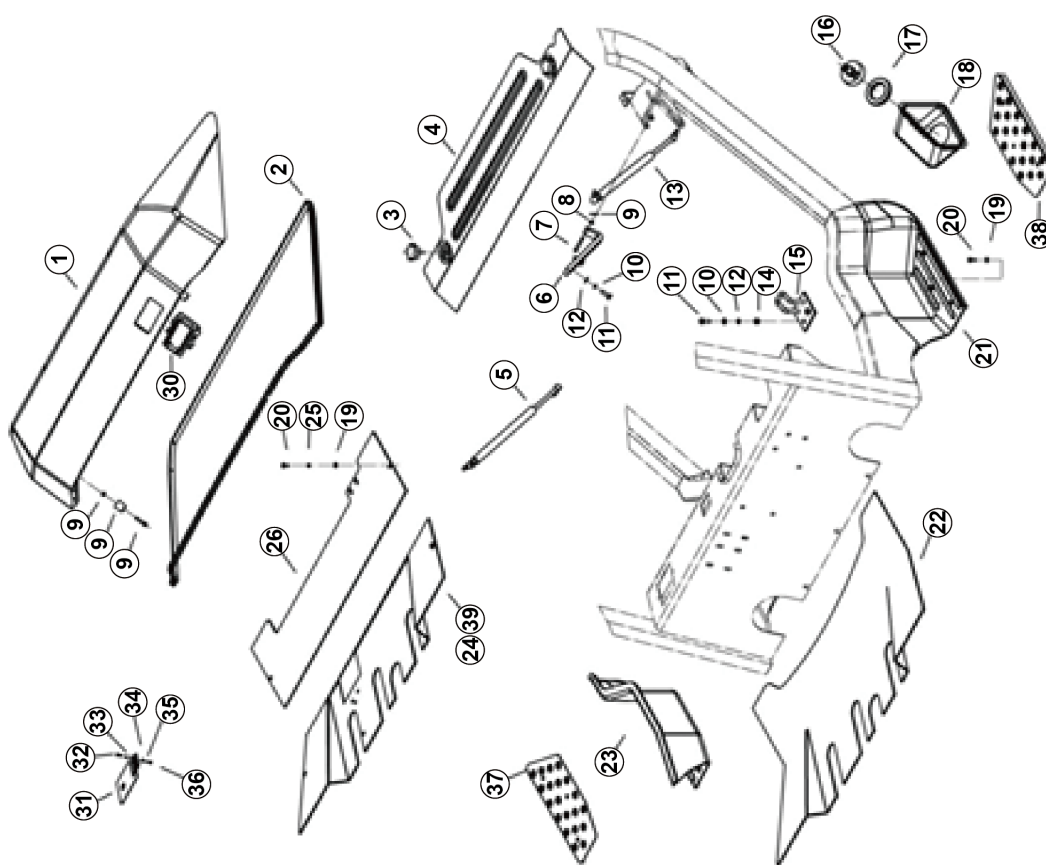


№	Артикул	Описание	Кол-во	Примечания
1	2421000081	Капот	1	
2	24210000941	Уплотнитель	1	
3	4190714819	Болт М8×25	2	
4	24210000911	Крышка бака	1	
5	24210001241	Правый газовый упор	1	
6	24210001091	Петля	2	
7	4190715389	Штифт GB882-B60×50	2	
8	4015010284	Шайба GB97.1-6 ZnYc-300HV-480	2	
9	4190712157	Шплинт GB91-1.6×20	2	
10	4015010637	Шайба GB93-8 ZnYc-65Mn-480	6	
11	4011010743	Болт GB5783-M8×25 ZnYc-8.8-480	6	
12	4015010280	Шайба GB97.1-8 ZnYc-300HV-480	6	
13	24210001251	Левый газовый упор	1	
14	4013010291	Гайка GB6170-M8 ZnYc-8-480	2	
15	24210001111	Крючок капота	1	
16	24210001121	Крышка заливной горловины	1	
17	24210001131	Резиновая прокладка горловины	1	
18	24210001141	Защитный кожух заливной горловины	1	
19	4015010296	Шайба GB96.1-6 ZnYc-300HV-480	6	
20		Винт GB818-M6×16 ZnYc-8.8-480		Для иллюстрации
21	24210000951	Левая подножка	1	
22	24210001151	Резиновый коврик	1	

C2100-2421000191.S1A-G1

Установка капота и облицовки

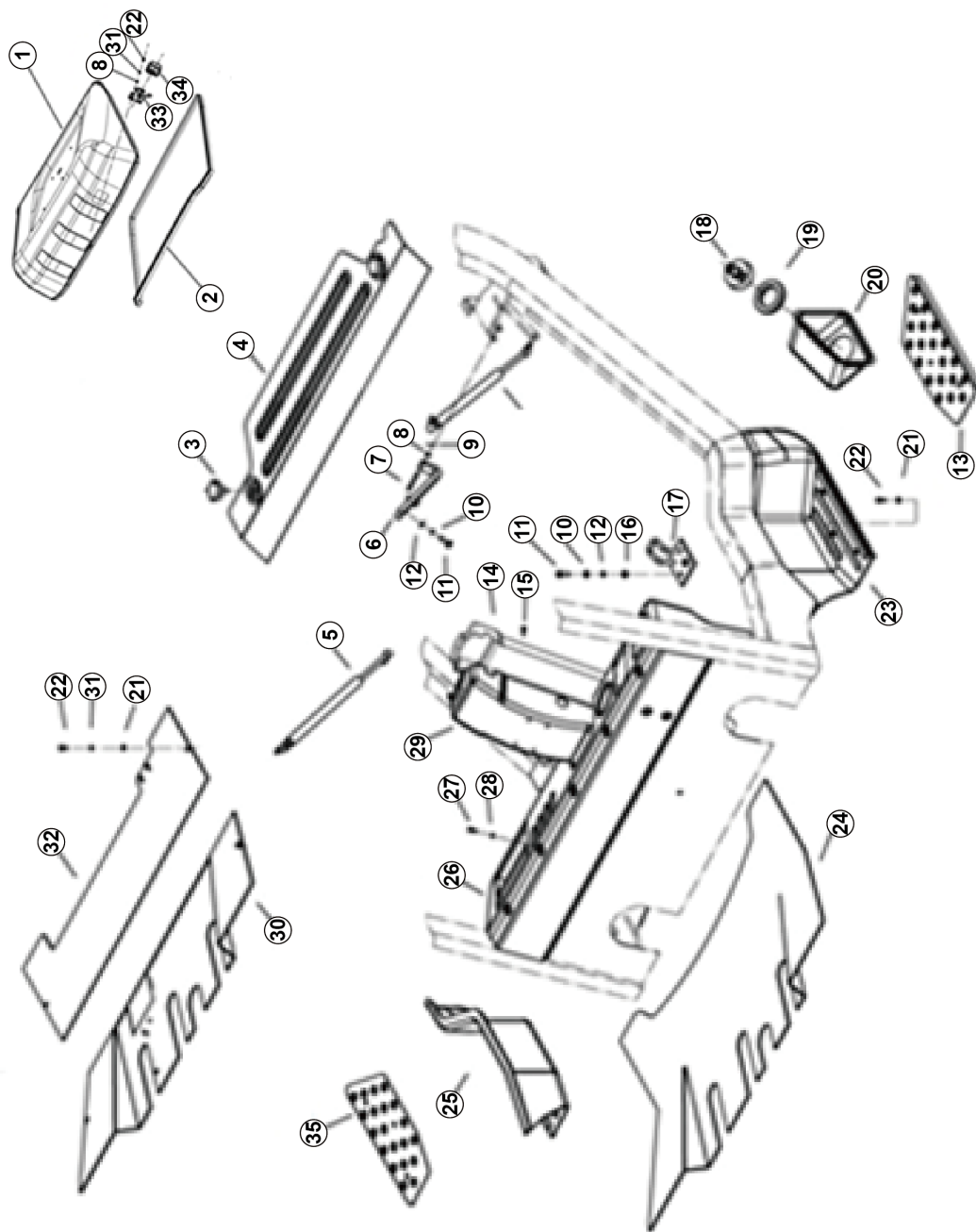
C2100-2421000191.S1A



№	Артикул	Описание	Кол-во	Примечания
23	24210001021	Правая подножка	1	
24	24210001191	Передняя панель	1	
25	4015010375	Шайба GB93-6 ZnYc-65Mn-480	4	
26	24210001201	Задняя панель	1	
27	4014010632	Винт GB70.1-M6×30 ZnYc-10.9-480	2	
28	24210001211	Резиновый буфер	2	
29	4013010509	Гайка GB6170-M6-8-304	2	
30	24210001221	Защёлка капота	1	
31	24210001231	Крышка заливного отверстия	1	
32	4014010133	Винт GB818-M4×16 ZnYc-4.8-480	1	
33	4015000135	Шайба GB97.1-4 EpZn-300HV	1	
34	4015010615	Шайба GB96.1-4 A4-300HV	1	
35	4015010398	Шайба GB93-4 ZnYc-65Mn-480	1	
36	4013010304	Гайка GB6170-M4 ZnYc-8-480	1	
37	24210000921	Правая противоскользящая ступенька	1	
38	24210000931	Левая противоскользящая ступенька	1	
39	24210001181	Передняя панель пола	1	

C2100-2421000192.S1A-G1

Установка капота и облицовки

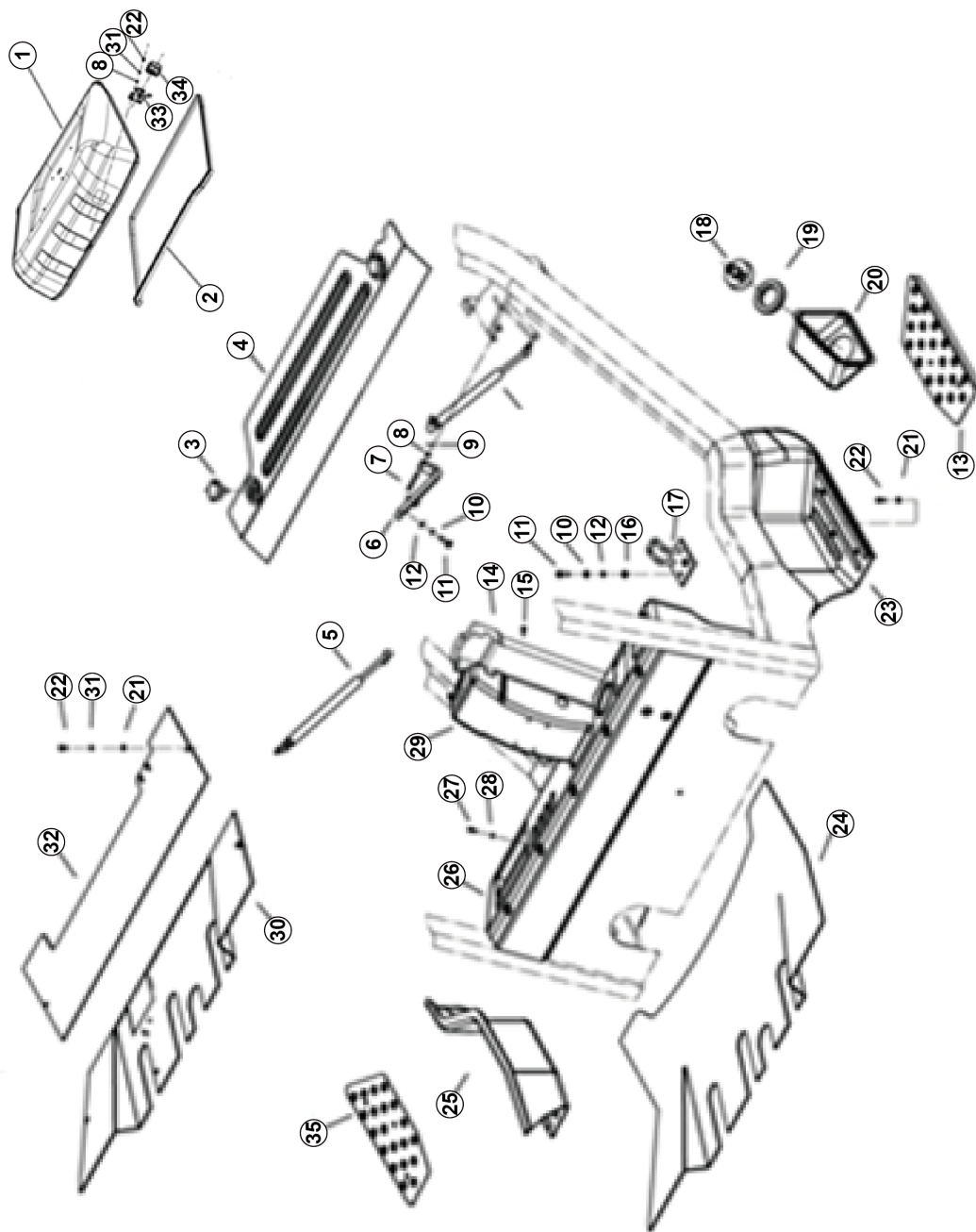


C2100-2421000192.S1A

№	Артикул	Описание	Кол-во	Примечания
1	2421000081	Капот	1	
2	24210000941	Уплотнитель	1	
3	4190714819	Болт М8×25	2	
4	24210000911	Крышка бака	1	
5	24210000961	Газовый упор (самофиксирующийся)	1	
6	24210000971	Петля	2	
7	4190715389	Штифт GB882-B60×50	2	
8	4015010284	Шайба GB97.1-6 ZnYc-300HV-480	2	
9	4190712157	Шплинт GB91-1.6×20	2	
10	4015010637	Шайба GB93-8 ZnYc-65Mn-480	6	
11	4011010743	Болт GB5783-M8×25 ZnYc-8.8-480	6	
12	4015010280	Шайба GB97.1-8 ZnYc-300HV-480	6	
13	24210000931	Левая противоскользящая ступенька	1	
14	24210001101	Кожух рулевой колонки II	1	
15	4190714821	Винт GB846-ST4.8×13	4	
16	4013010291	Гайка GB6170-M8 ZnYc-8-480	2	
17	24210001111	Крючок капота	1	
18	24210001121	Крышка заливной горловины	1	
19	24210001131	Резиновая прокладка горловины	1	
20	24210001141	Защитный кожух горловины	1	
21	4015010296	Шайба GB96.1-6 ZnYc-300HV-480	6	
22		Винт GB818-M6×16 ZnYc-8.8-480		Для иллюстрации

C2100-2421000192.S1A-G1

Установка капота и облицовки

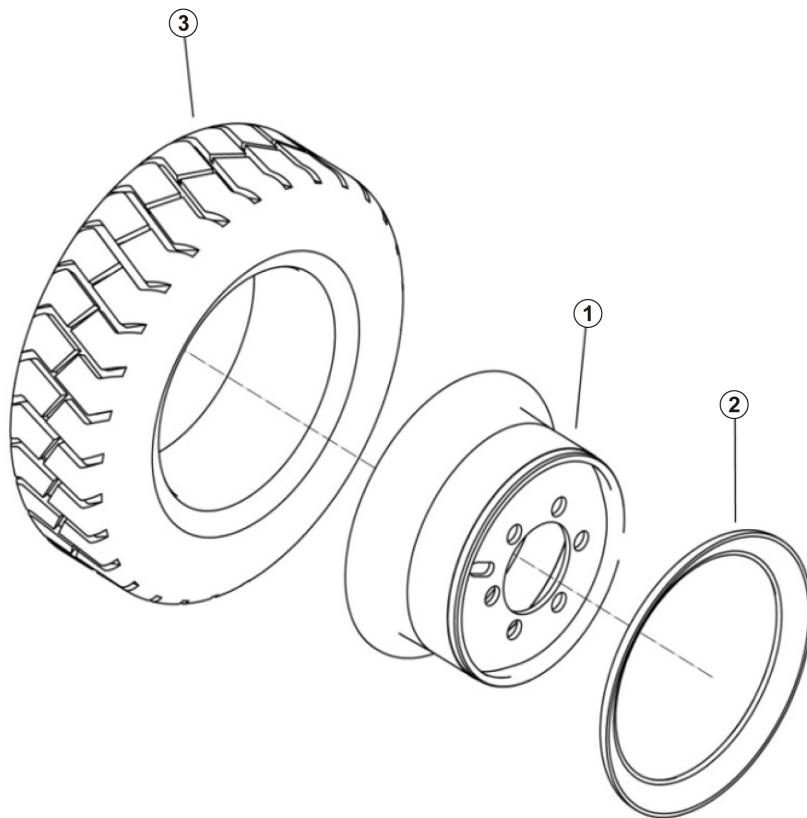


C2100-2421000192.S1A

№	Артикул	Описание	Кол-во	Примечания
23	24210000951	Левая подножка	1	
24	24210001151	Резиновый коврик	1	
25	24210001021	Правая подножка	1	
26	24210001271	Панель приборов	1	
27	4014010388	Винт GB818-M5×16 ZnYc-4.8-480	11	
28	4015010283	Шайба GB97.1-5 ZnYc-300HV-480	11	
29	24210001171	Кожух рулевой колонки I	1	
30	24210001181	Передняя панель	1	
31	4015010375	Шайба GB93-6 ZnYc-65Mn-480	10	
32	24210001031	Задняя панель	1	
33	24210001281	Защёлка	1	
34	24210001291	Крышка защёлки	1	
35	24210000921	Правая противоскользящая ступенька	1	

C1300-2413000183.S1A-G1

Переднее колесо и шина в сборе
(цельнолитая)



C1300-2413000183.S1A

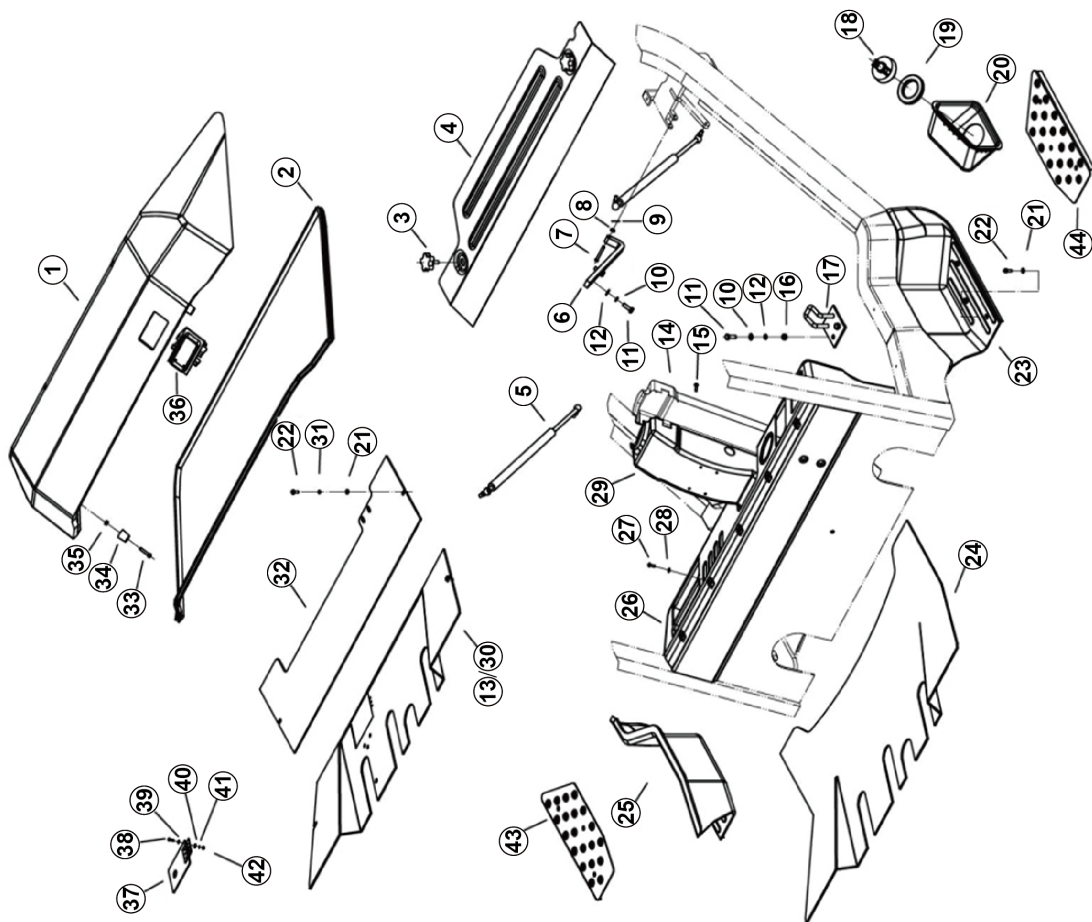


Компоненты ходовой части

№	Артикул	Описание	Кол-во	Примечания
1	24130000461	Обод колеса	1	
2	24130000471	Стопорное кольцо	1	
3	24130001901	Цельнолитая шина	1	

C2100-2421000186.S1A-G1

Установка капота и облицовки

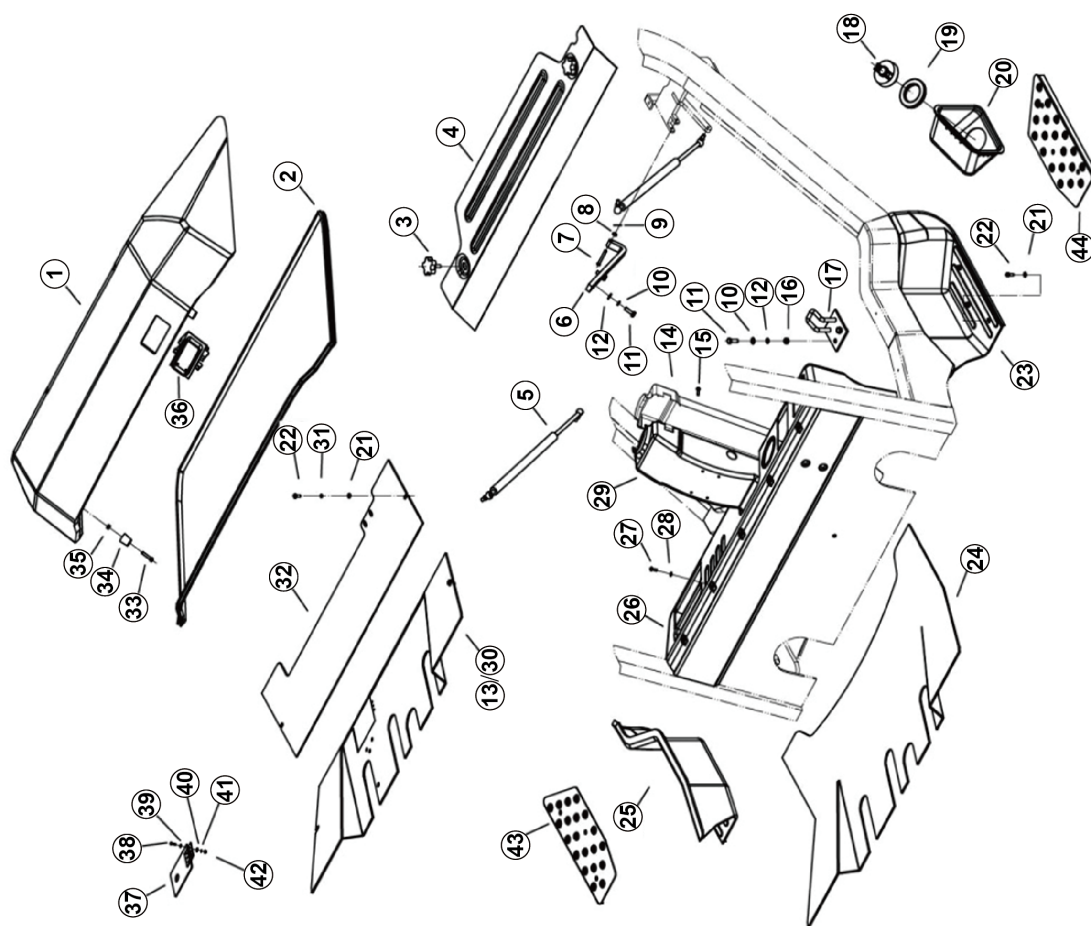


C2100-2421000186.S1A

№	Артикул	Описание	Кол-во	Примечания
1	2421000081	Капот	1	
2	24210000941	Уплотнитель	1	
3	4190714819	Болт М8×25	2	
4	24210000911	Крышка бака	1	
5	24210000961	Газовый упор (самофиксирующийся)	1	
6	24210001091	Петля	2	
7	4190715389	Штифт GB882-B60×50	2	
8	4015010284	Шайба GB97.1-6 ZnYc-300HV-480	2	
9	4190712157	Шплинт GB91-1.6×20	2	
10	4015010637	Шайба GB93-8 ZnYc-65Mn-480	6	
11	4011010743	Болт GB5783-M8×25 ZnYc-8.8-480	6	
12	4015010280	Шайба GB97.1-8 ZnYc-300HV-480	6	
13	24210001191	Передняя панель пола	1	
14	24210001101	Кожух рулевой колонки II	1	
15	4190714821	Винт GB846-ST4.8×13	4	
16	4013010291	Гайка GB6170-M8 ZnYc-8-480	2	
17	24210001111	Крючок капота	1	
18	24210001121	Крышка заливной горловины	1	
19	24210001131	Резиновая прокладка горловины	1	
20	24210001141	Защитный кожух горловины	1	
21	4015010296	Шайба GB96.1-6 ZnYc-300HV-480	6	
22		Винт GB818-M6×16 ZnYc-8.8-480		Для иллюстрации

C2100-2421000186.S1A-G1

Установка капота и облицовки

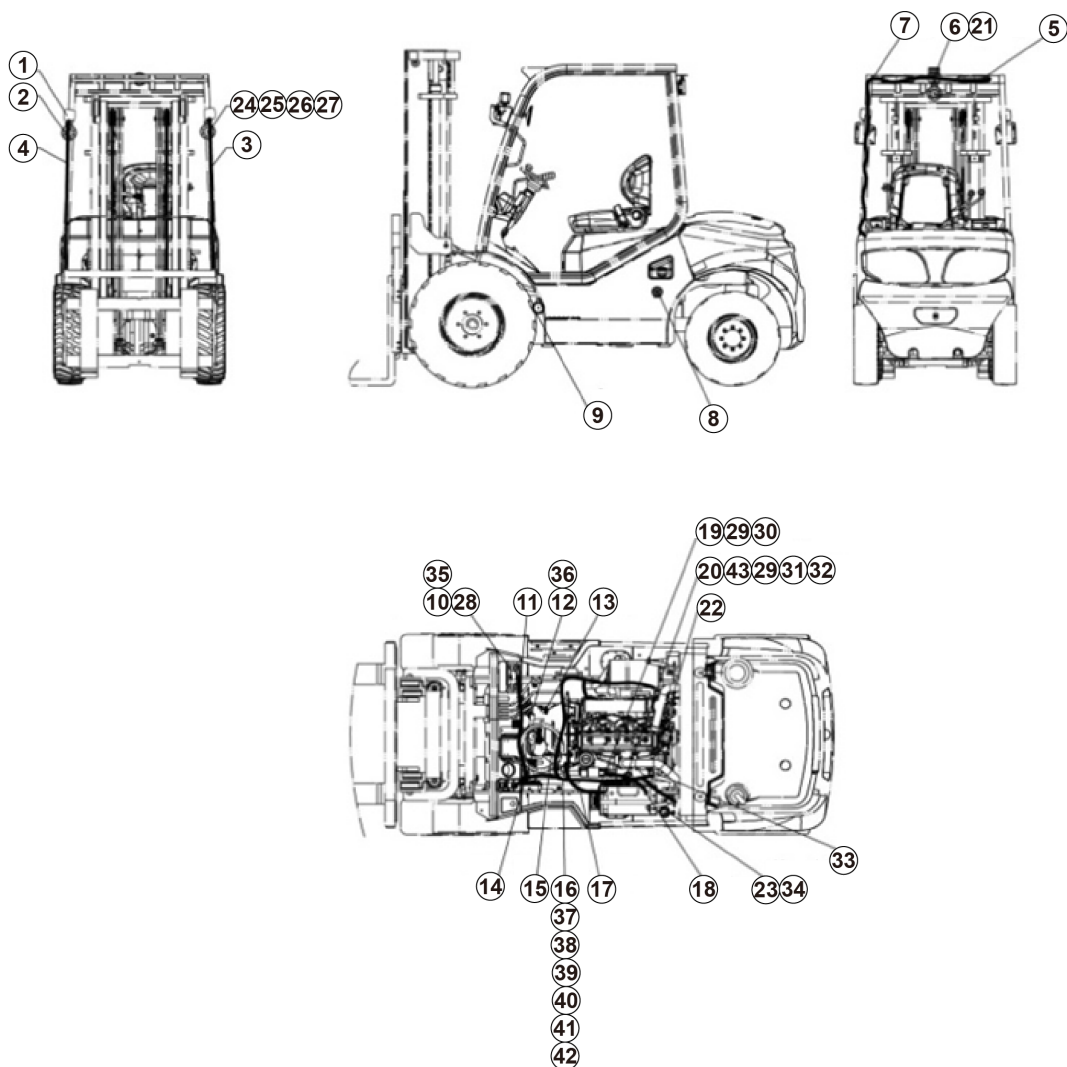


C2100-2421000186.S1A

№	Артикул	Описание	Кол-во	Примечания
23	24210000951	Левая подножка	1	
24	24210001151	Резиновый коврик	1	
25	24210001021	Правая подножка	1	
26	24210001161	Панель приборов	1	
27	4014010388	Винт GB818-M5×16 ZnYc-4.8-480	11	
28	4015010283	Шайба GB97.1-5 ZnYc-300HV-480	11	
29	24210001171	Кожух рулевой колонки I	1	
30	24210001181	Передняя панель	1	
31	4015010375	Шайба GB93-6 ZnYc-65Mn-480	4	
32	24210001201	Задняя панель	1	
33	4014010632	Винт GB70.1-M6×30 ZnYc-10.9-480	2	
34	24210001211	Резиновый буфер	2	
35	4013010509	Гайка GB6170-M6-8-304	2	
36	24210001221	Защёлка капота	1	
37	24210001231	Крышка заливного отверстия	1	
38	4014010133	Винт GB818-M4×16 ZnYc-4.8-480	1	
39	4015000135	Шайба GB97.1-4 EpZn-300HV	1	
40	4015010615	Шайба GB96.1-4 A4-300HV	1	
41	4015010398	Шайба GB93-4 ZnYc-65Mn-480	1	
42	4013010304	Гайка GB6170-M4 ZnYc-8-480	1	
43	24210000921	Правая противоскользящая ступенька	1	
44	24210000931	Левая противоскользящая ступенька	1	

C5300-2453000407.S1A-G1

Электросистема

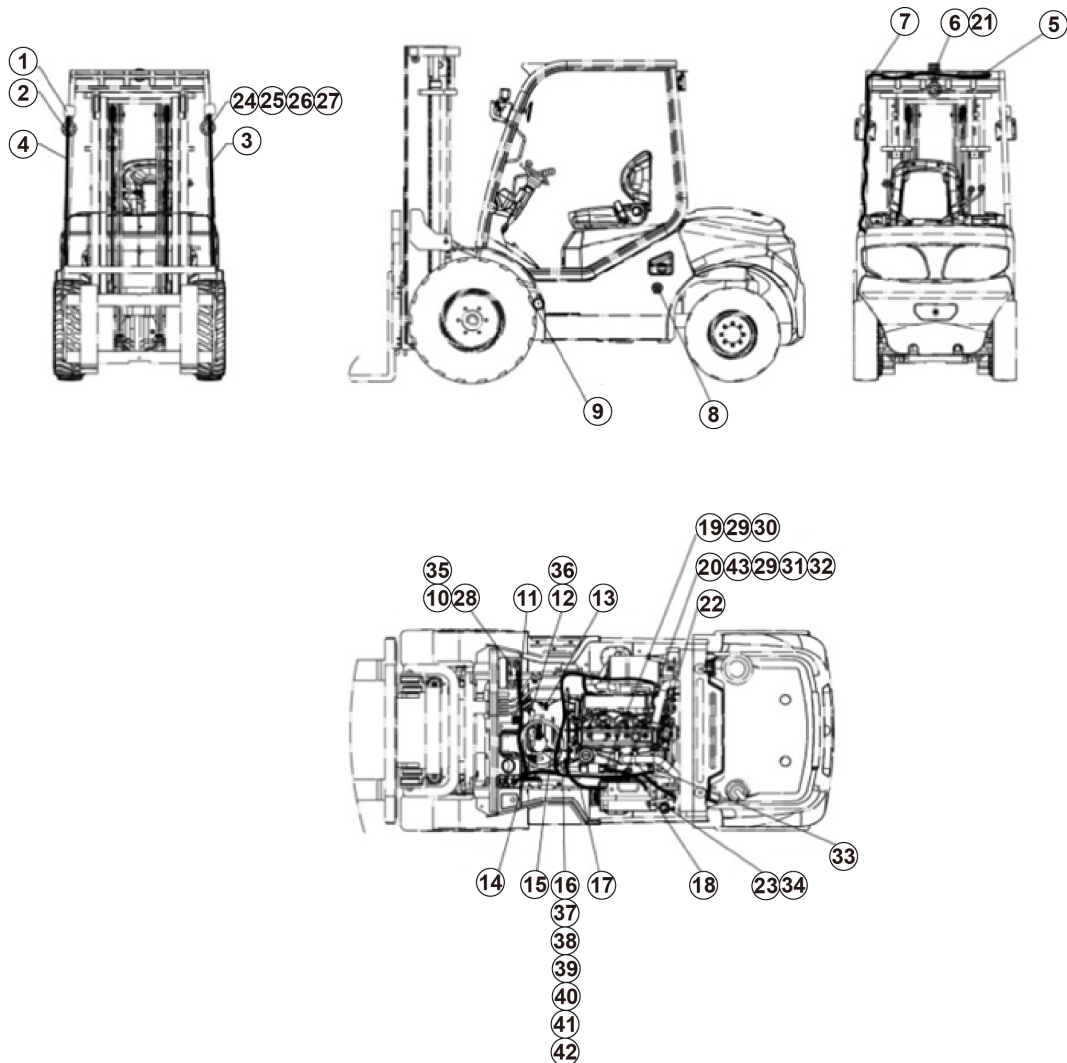


C5300-2453000407.S1A

№	Артикул	Описание	Кол-во	Примечания
1		2-сторонний передний указатель поворота		Для иллюстрации
2		Круглая светодиодная фара		Для иллюстрации
3	24530002871	Левый кабель передней фары	1	
4	24530002881	Правый кабель передней фары	1	
5		Задний светодиодный фонарь 3-цветный		Для иллюстрации
6		Проблесковый маяк		Для иллюстрации
7	24530002891	Кабель заднего фонаря	1	
8	24530002901	Зуммер заднего хода	1	
9	24530002581	Звуковой сигнал	1	
10	24530002911	Приборная панель	1	
11	24530002931	2-позиционный переключатель	1	
12	24530002941	Комбинированный переключатель	1	
13	24530002961	Индикатор аварийной температуры масла	1	
14	24530002971	Замок зажигания	1	
15	24530002981	Индикатор тормоза	1	
16	24530004081	Жгут проводов	1	
17	24530003061	Кабель аккумулятора (-)	1	
18	24530003071	Кабель аккумулятора (+)	1	
19	24530003081	Блок управления	1	
20	24530003091	Электронный регулятор	1	
21	24440003181	Резиновая втулка	1	
22	24530003111	Датчик температуры жидкости	1	

C5300-2453000407.S1A-G1

Электросистема

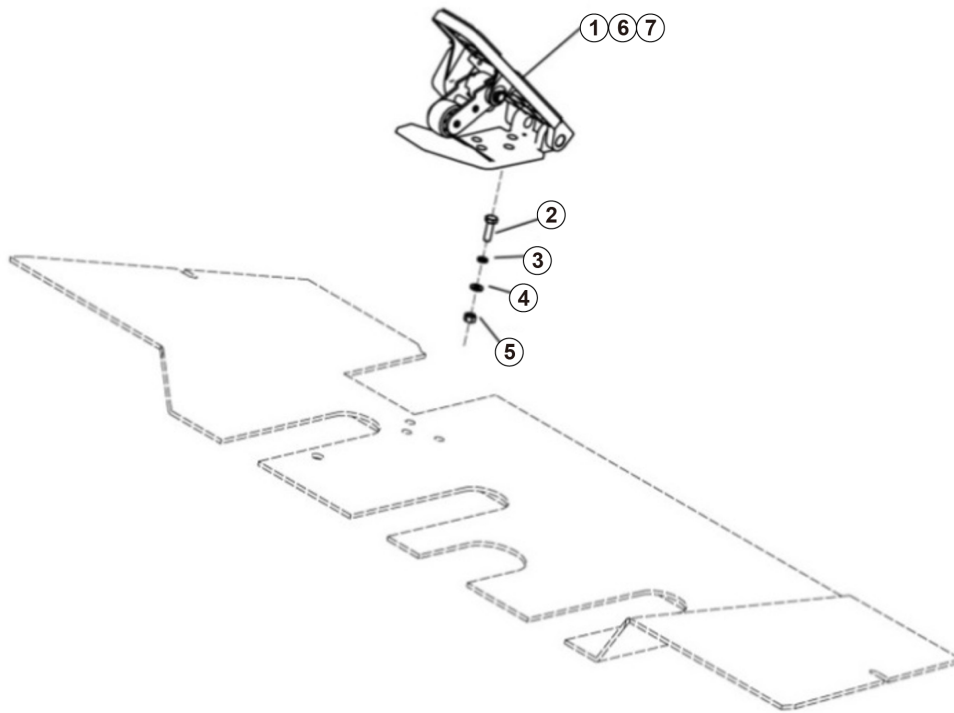


C5300-2453000407.S1A

№	Артикул	Описание	Кол-во	Примечания
23	24530003121	Датчик уровня топлива	1	
24	4015010637	Шайба GB93-8 ZnYc-65Mn-480	4	
25	4015010280	Шайба GB97.1-8 ZnYc-300HV-480	4	
26	4011010743	Болт GB5783-M8×25 ZnYc-8.8-480	4	
27	4190713478	Гайка GB17880.1-M8×18	6	
28	4014010134	Винт GB818-M4×12 ZnYc-4.8-480	4	
29	4015010283	Шайба GB97.1-5 ZnYc-300HV-480	6	
30	4190715063	Винт	4	
31	4014010355	Винт GB818-M5×10 ZnYc-8.8-480	2	
32	4015010560	Шайба GB93-5 ZnYc-65Mn-480	2	
33	4013010230	Гайка GB6177.1-M5 EpZn-8	2	
34	4190715064	Винт (с шайбой)	5	
35	24530002921	Приборная панель	2	
36	24530002951	Переключатель указателей поворота	1	
37	24530003001	Жгут проводов	1	
38	24530003011	Жгут проводов	1	
39	24530003021	Жгут проводов	1	
40	24530003031	Жгут проводов	1	
41	24530003041	Жгут проводов	1	
42	24530003051	Жгут проводов	1	
43	24530003101	Индикатор неисправности	1	

C1800-241800021.S1A-G1

Управление акселератором

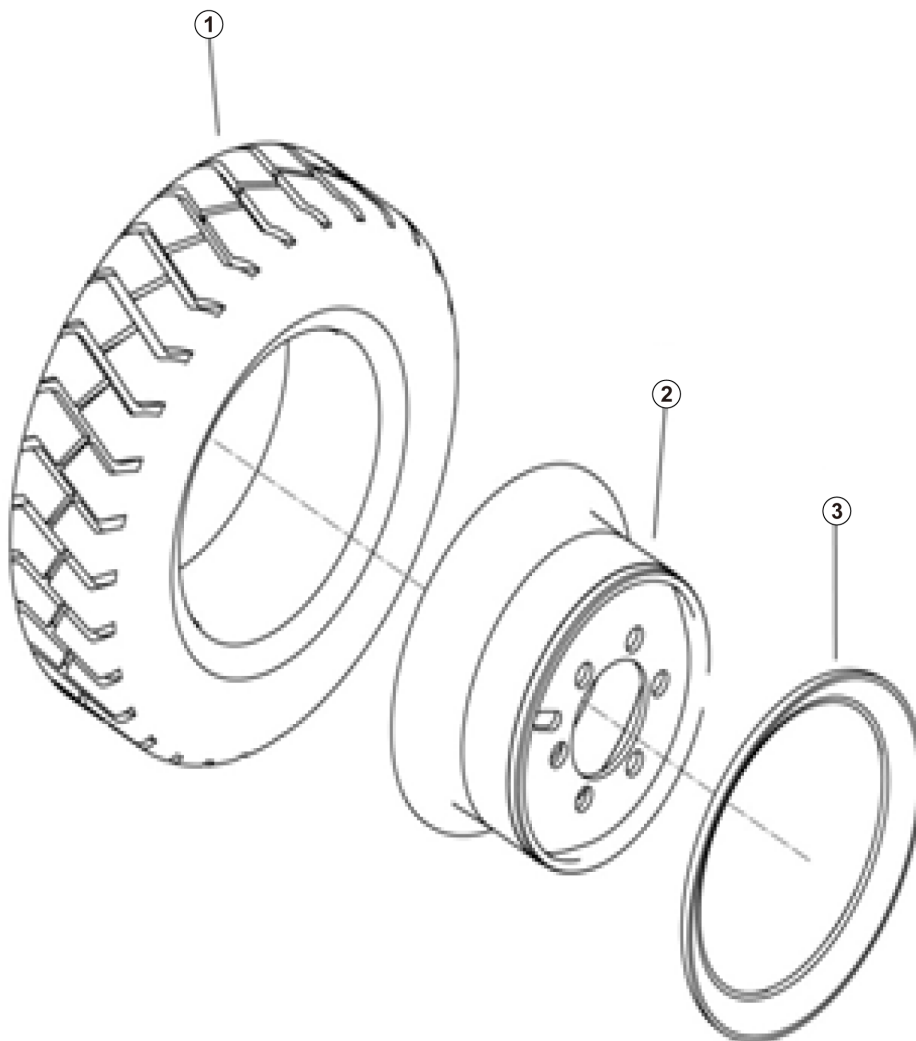


C1800-241800021.S1A

№	Артикул	Описание	Кол-во	Примечания
1	24220005291	Электронная педаль акселератора	1	
2	4011010744	Болт GB5783-M6×20 ZnYc-8.8-480	2	
3	4015010375	Шайба GB93-6 ZnYc-65Mn-480	2	
4	4015010284	Шайба GB97.1-6 ZnYc-300HV-480	2	
5	4013010509	Гайка GB6170-M6-8-304	2	
6	24220005301	Электронная педаль акселератора	1	
7	24220005311	Электронная педаль акселератора	1	

C1300-2413000182.S1A-G1

Переднее колесо и шина в сборе
(пневматическая, новая)



C1300-2413000182.S1A

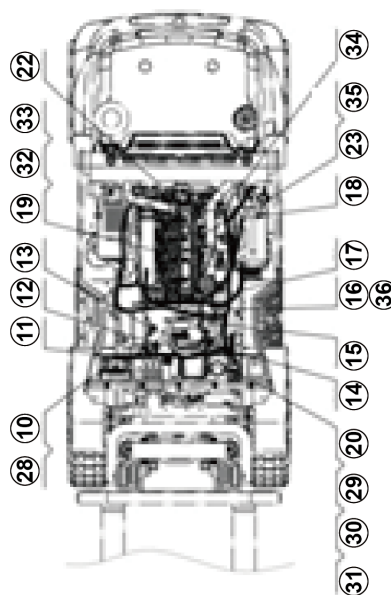
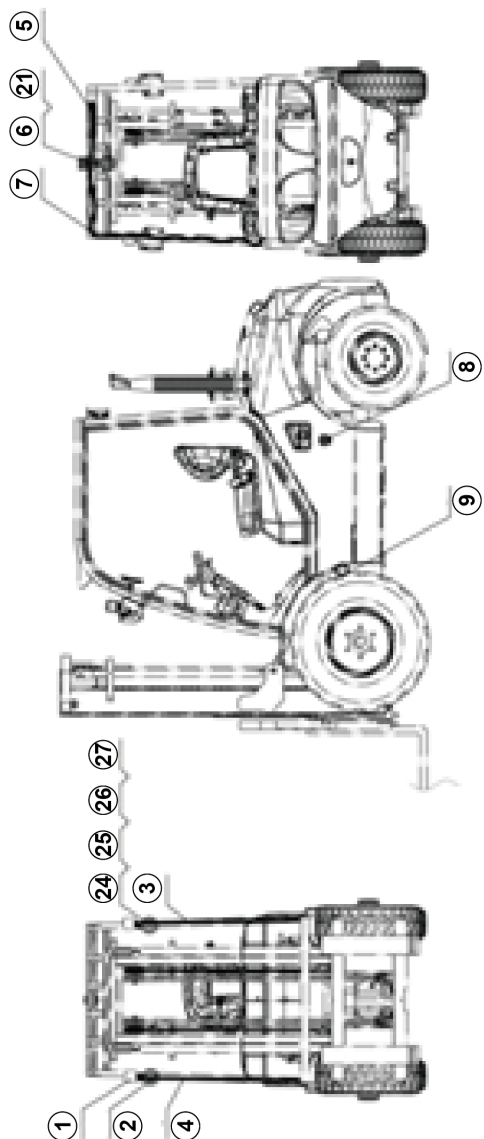


Компоненты ходовой части

№	Артикул	Описание	Кол-во	Примечания
1	24130001891	Пневматическая шина	1	
2	24130000461	Обод колеса	1	
3	24130000471	Стопорное кольцо	1	

C5300-2453000455.S1A-G1

Электросистема

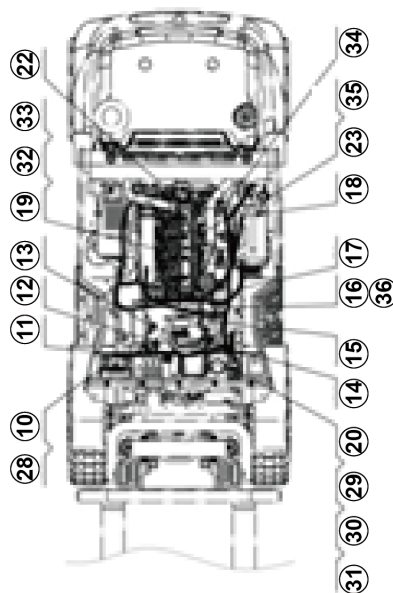
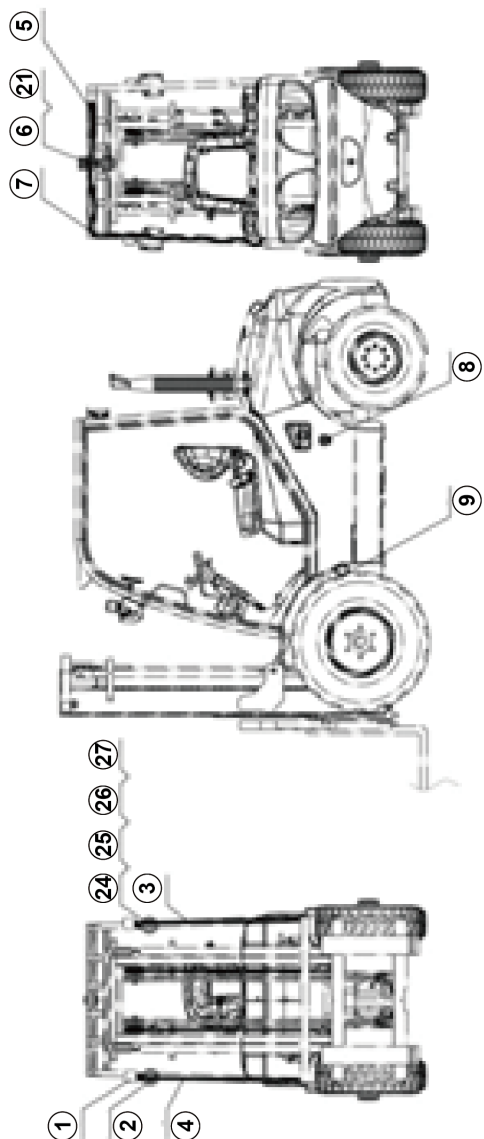


C5300-2453000455.S1A

№	Артикул	Описание	Кол-во	Примечания
1		2-сторонний передний указатель поворота		Для иллюстрации
2		Круглая светодиодная фара		Для иллюстрации
3	24530002871	Левый кабель передней фары	1	
4	24530002881	Правый кабель передней фары	1	
5		Светодиодный задний фонарь 3-цветный		Для иллюстрации
6		Проблесковый маяк		Для иллюстрации
7	24530002891	Кабель заднего фонаря	1	
8	24530002901	Зуммер заднего хода	1	
9	24530002581	Звуковой сигнал	1	
10	24040000861	Кожух вентилятора	1	
11	24530003131	3-позиционный переключатель	1	
12	24530002941	Комбинированный переключатель	1	
13	24530002961	Индикатор температуры масла	1	
14	24530002971	Замок зажигания	1	
15	24530002981	Индикатор тормоза	1	
16	24040000851	Радиатор	1	
17	24530003201	Кабель аккумулятора (-)	1	
18	24530003291	Кабель аккумулятора (+)	1	
19	24530003081	Блок управления	1	
20	24530003091	Электронный регулятор	1	
21	24440003181	Резиновая втулка	1	
22	24530003231	Датчик температуры жидкости	1	

C5300-2453000455.S1A-G1

Электросистема



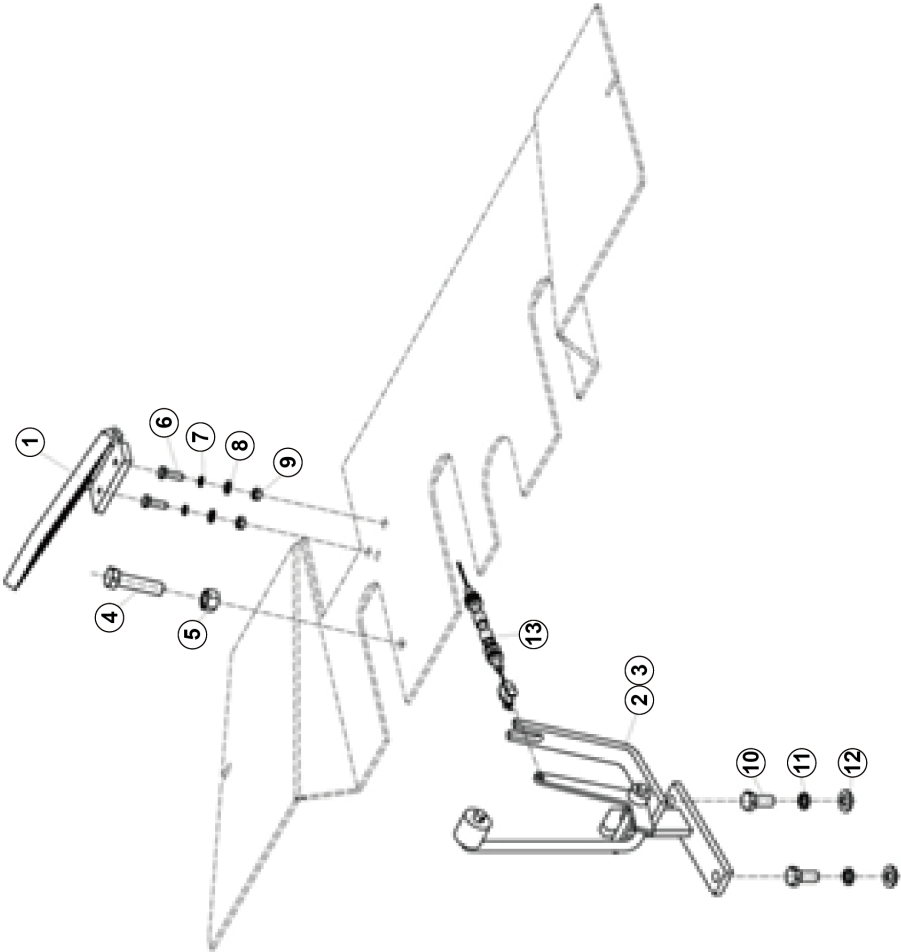
C5300-2453000455.S1A

№	Артикул	Описание	Кол-во	Примечания
23	24530003121	Датчик уровня топлива	1	
24	4015010637	Шайба GB93-8fIznyc-65Mn-480	4	
25	4015010280	Шайба GB97.1-8fIznyc-300HV-480	4	
26	4011010743	Болт GB5783-M8*25fIznyc-8.8-480	4	
27	4190713478	Гайка GB17880.1-M8*18	4	
28	4014010134	Винт GB818-M4*12fIznyc-4.8-480	4	
29	4190714789	Винт GB818-M4*30	2	
30	4015010398	Шайба GB93-4fIznyc-65Mn-480	2	
31	4015000135	Шайба GB97.1-4EpZn-300HV	2	
32	4015010283	Шайба GB97.1-5fIznyc-300HV-480	4	
33	4190715063	Винт	4	
34	4013010230	Гайка GB6177.1-M5EpZn-8	1	
35	4190715064	Винт (с шайбой)	5	
36	24530003311	Жгут проводов	1	

C2200-2422000651.S1A-G1

Управление акселератором

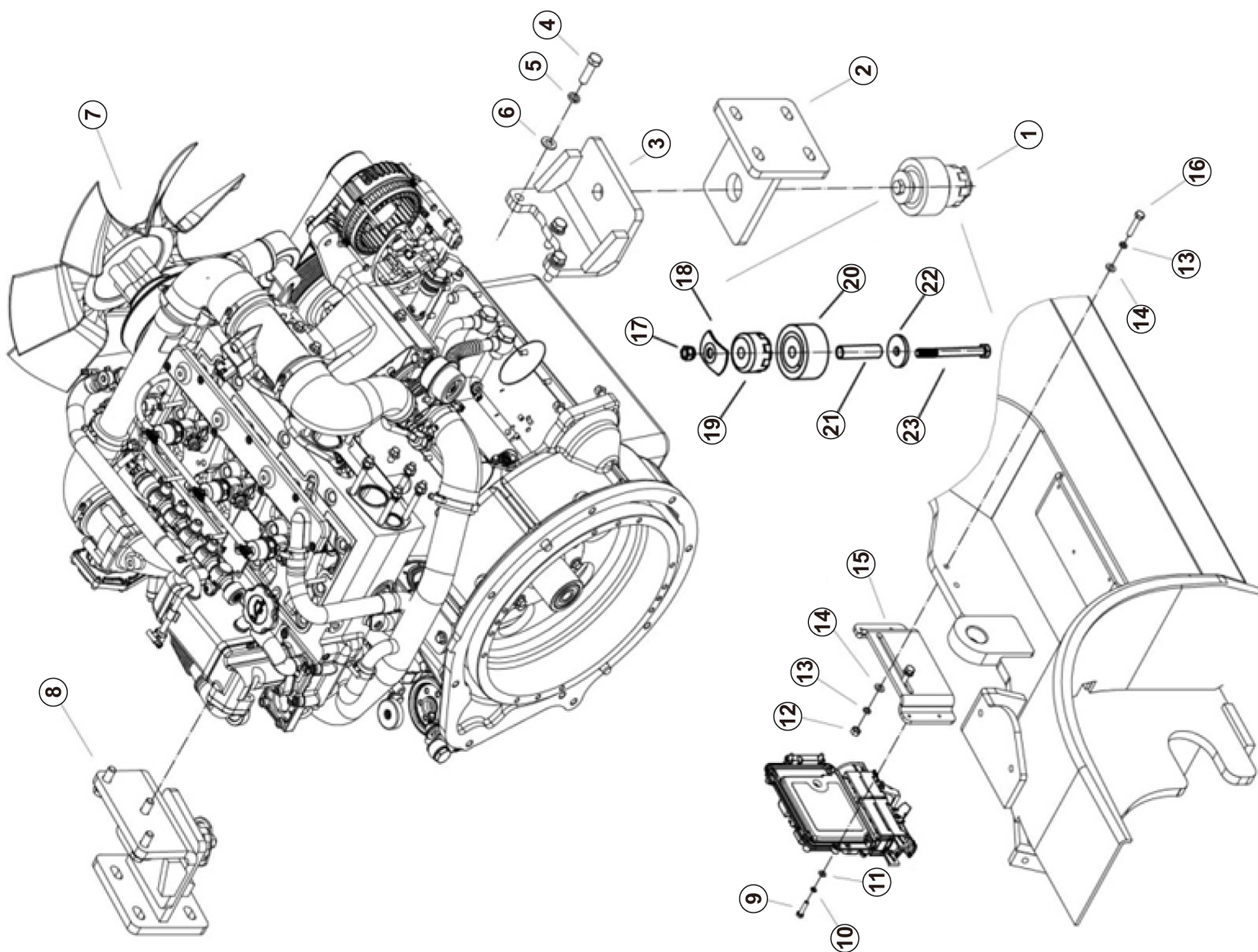
C2200-2422000651.S1A



№	Артикул	Описание	Кол-во	Примечания
1	24220005211	Педаль акселератора	1	
2	24220005221	Кронштейн троса	1	
3	24220005231	Кронштейн троса	1	
4	4011011681	Болт GB5783-M12*60fIznyc-12.9-480	1	
5	4013000150	Nut GB6170-M12EpZn-10	1	
6	4011010744	Болт GB5783-M6*20fIznyc-8.8-480	2	
7	4015010375	Шайба GB93-6fIznyc-65Mn-480	2	
8	4015010284	Шайба GB97.1-6fIznyc-300HV-480	2	
9	4013010509	Гайка GB6170-M6-8-304	2	
10	4011010722	Болт GB5783-M10*25fIznyc-8.8-480	2	
11	4015010314	Шайба GB93-10fIznyc-65Mn-480	2	
12	4015010339	Шайба GB97.1-10fIznyc-300HV-480	2	
13	24220005241	Трос акселератора	1	

C0100-2401000188.S1A-G1

Крепление двигателя



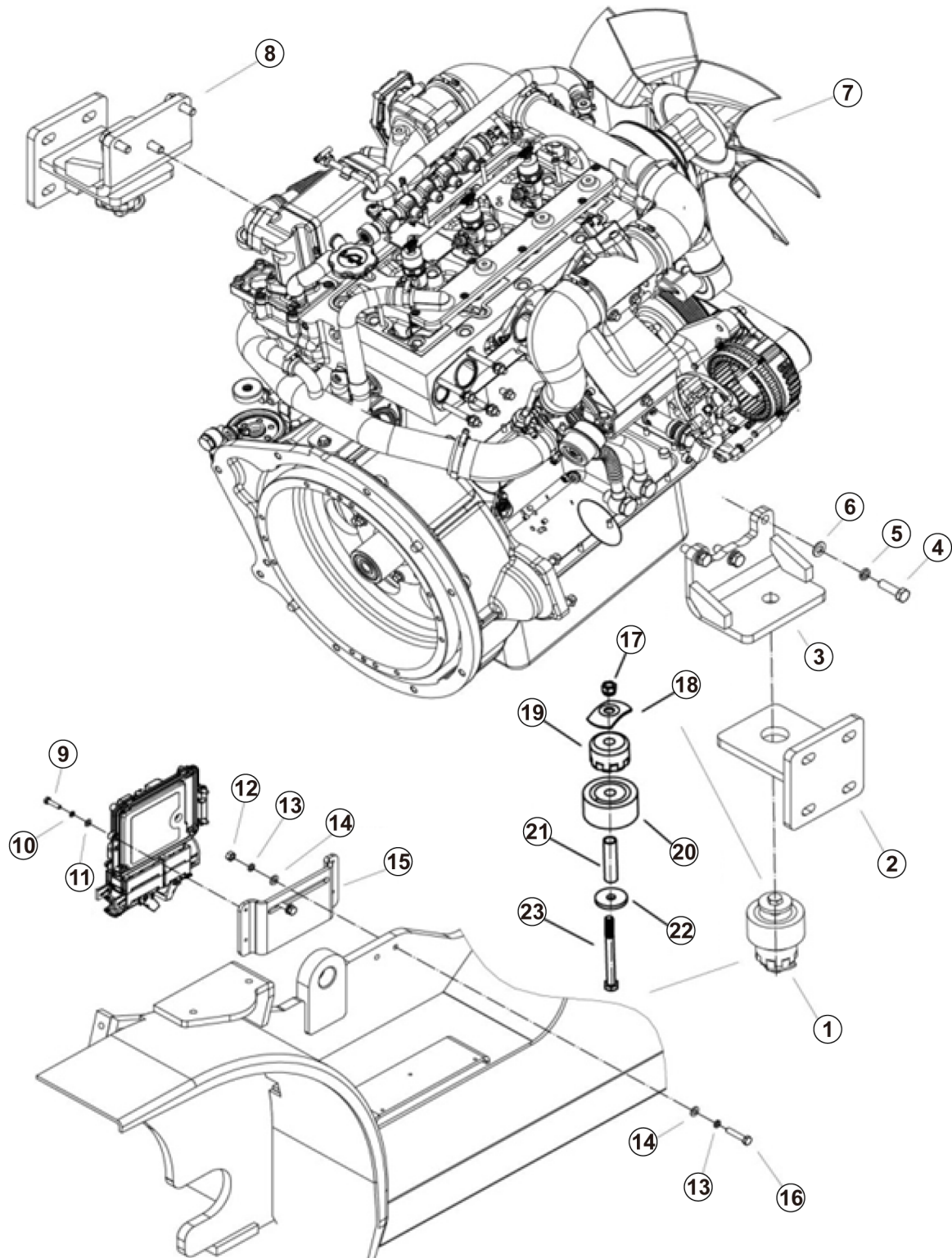
Компоненты ходовой части



№	Артикул	Описание	Кол-во	Примечания
1	24010000751	Опора (крепление)	2	
2	24010001181	Кронштейн	2	
3	24010001191	Левая опора	1	
4	4011010727	Болт GB5783-M10*35flZnyc-8.8-480	6	
5	4015010339	Шайба GB97.1-10flZnyc-300HV-480	6	
6	4015010314	Шайба GB93-10flZnyc-65Mn-480	6	
7	24010001201	Двигатель	1	
8	24010001211	Правая опора	1	
9	4011010731	Болт GB5783-M6*25flZnyc-8.8-480	4	
10	4015010375	Шайба GB93-6flZnyc-65Mn-480	4	
11	4015010284	Шайба GB97.1-6flZnyc-300HV-480	4	
12	4013010291	Гайка GB6170-M8flznyc-8-480	2	
13	4015000036	Шайба GB93-8-65Mn	4	
14	4015010280	Шайба GB97.1-8flZnyc-300HV-480	4	
15	24010001221	Монтажная пластина ЭБУ	1	
16	4011010726	Болт GB5783-M8*40flZnyc-8.8-480	2	
17	4013010296	Гайка GB889.1-M10flznyc-8	2	
18	4190714742	Шайба	2	
19	24010000771	Резиновая опора	2	
20	24010000781	Резиновая опора	2	
21	24010000791	Направляющая втулка	2	
22	4190714744	Шайба	2	

C0100-2401000188.S1A-G1

Крепление двигателя



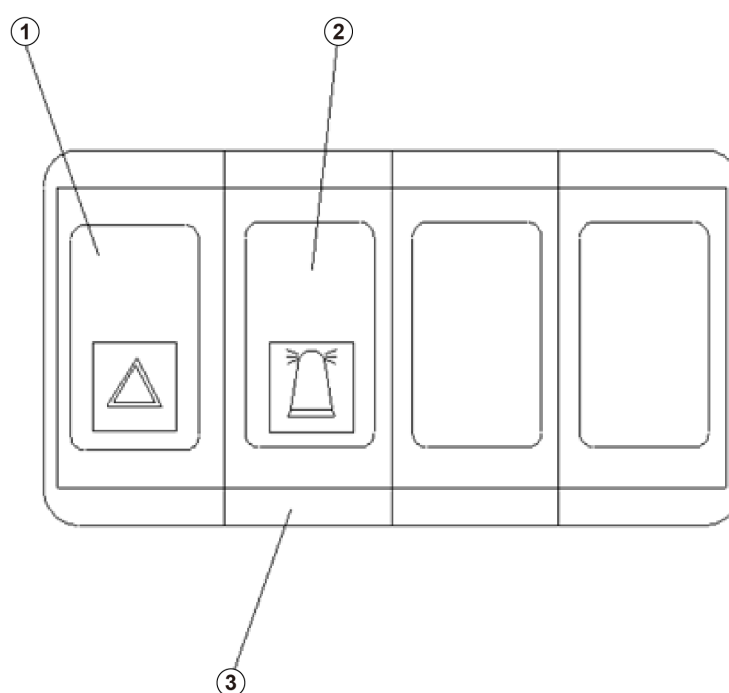
Компоненты ходовой части



№	Артикул	Описание	Кол-во	Примечания
23	4190714745	Болт	2	

C5300-2453000359.S1A-G1

Четырёхпозиционный
клавишный переключатель



C5300-2453000359.S1A

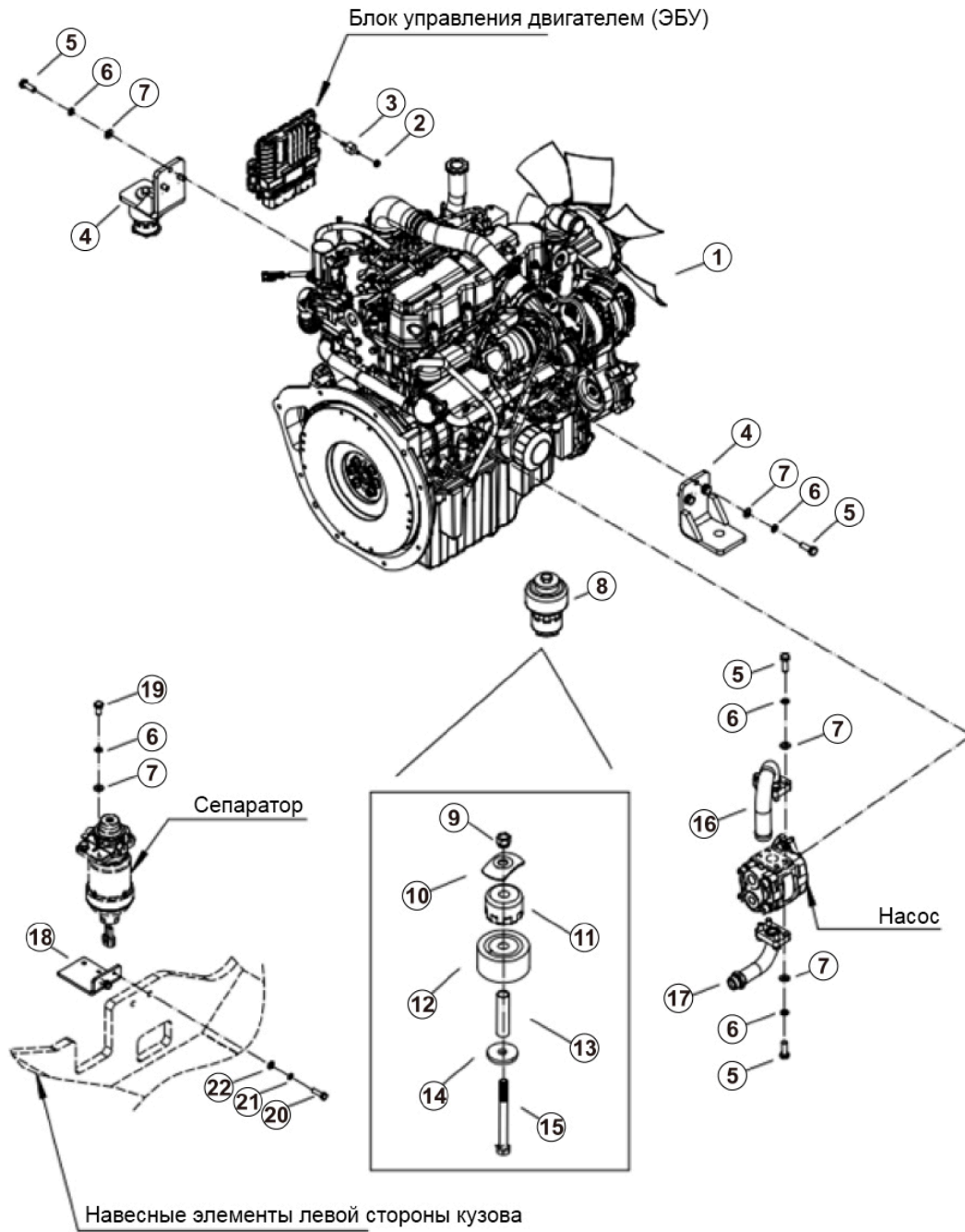


Компоненты ходовой части

№	Артикул	Описание	Кол-во	Примечания
1	24220004661	Переключатель проблескового маяка	1	
2	24220004671	Переключатель рабочего света	1	
3	24220004681	Нижний корпус	1	

C0100-2401000191.S1A-G1

Крепление двигателя



Компоненты ходовой части

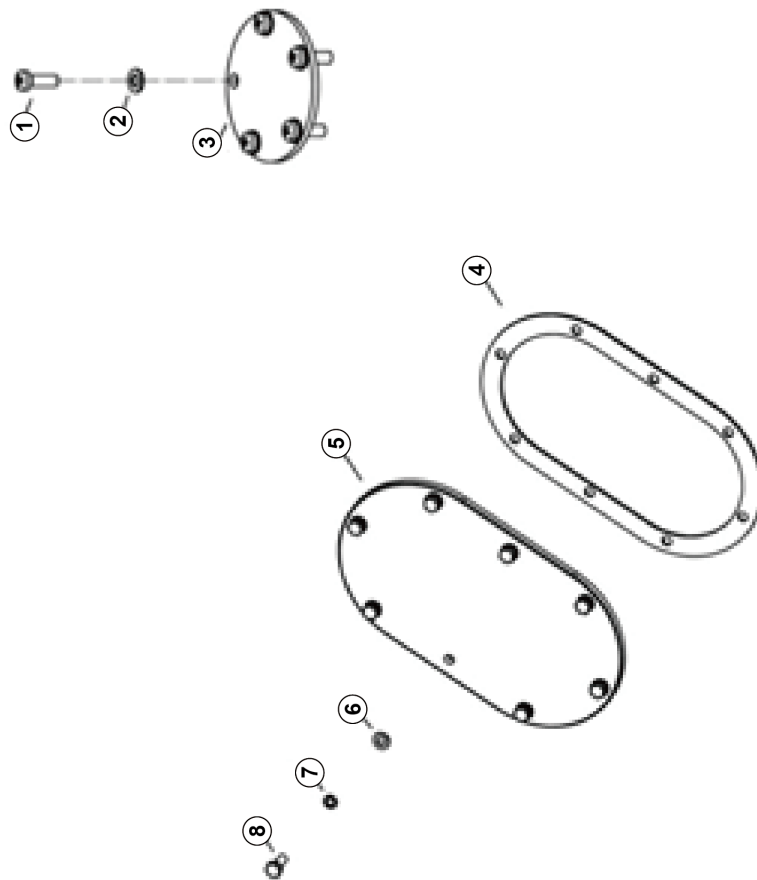


№	Артикул	Описание	Кол-во	Примечания
1	24010001391	Двигатель	1	
2		Гайка GB6177.1-M6EpZn-8		Для иллюстрации
3	24010001171	Опора	4	
4	24010001411	Кронштейн	2	
5	4011011173	Болт GB5786-M10×1.25×30fZnyc-10.9-480	14	
6	4015010314	Шайба GB93-10fZnyc-65Mn-480	16	
7	4015010339	Шайба GB97.1-10fZnyc-300HV-480	16	
8	24010000751	Опора	2	
9	4013010296	Гайка GB889.1-M10fZnyc-8	1	
10	4190714742	Шайба	1	
11	24010000771	Резиновая опора	1	
12	24010000781	Резиновая опора	1	
13	24010000791	Направляющая втулка	1	
14	4190714744	Шайба	1	
15	4190714745	Болт	1	
16	24010001421	Впускной патрубок насоса	1	
17	24010001431	Выпускной патрубок насоса	1	
18	24010001441	Кронштейн топливного фильтра	1	
19	4011010748	Болт GB5783-M10×20fZnyc-8.8-480	2	
20	4011000725	Болт GB5783-M8×30-8.8	2	
21	4015000036	Шайба GB93-8-65Mn	2	
22	4015010280	Шайба GB97.1-8fZnyc-300HV-480	2	

C4000-2440000004.S1A-G1

Крепление топливного
оборудования (LPG)

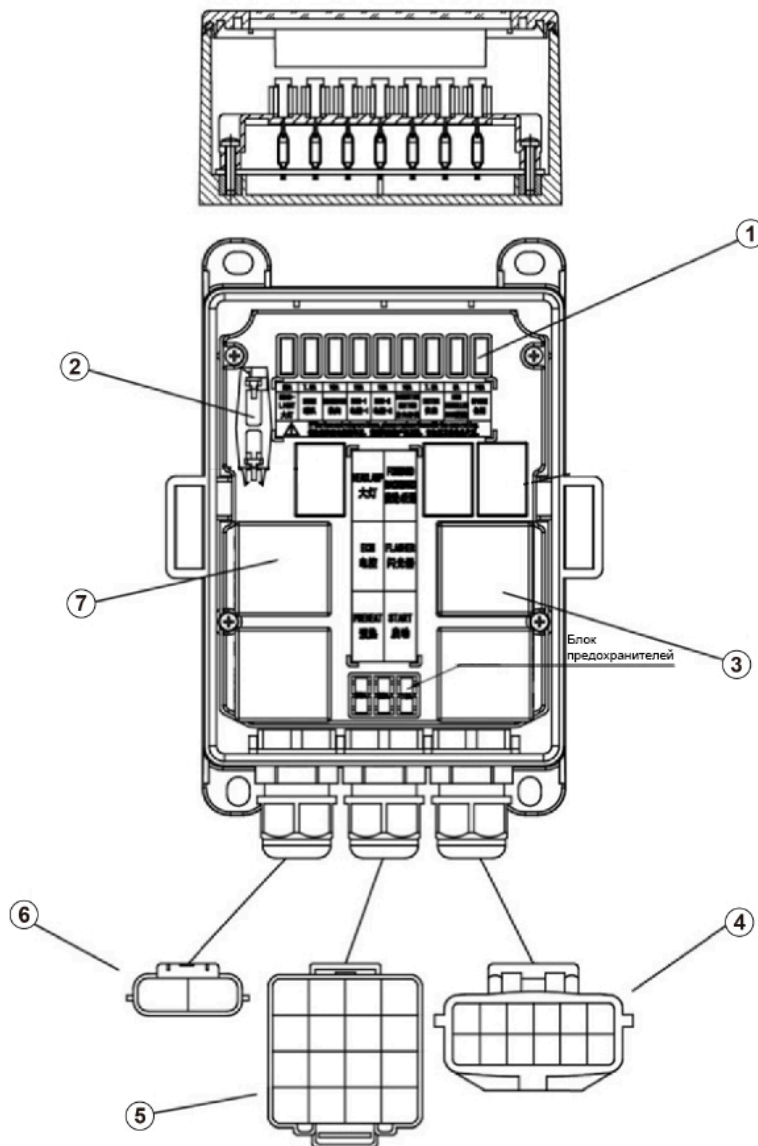
C4000-2440000004.S1A



№	Артикул	Описание	Кол-во	Примечания
1	4014010355	Винт GB818-M5×10fIЗnyc-8.8-480	5	
2	4015010283	Шайба GB97.1-5fIЗnyc-300HV-480	5	
3	24400000051	Заглушающая пластина	1	
4	24410000441	Прокладка	1	
5	24400000061	Крышка бака (в сборе)	1	
6	4015010284	Шайба GB97.1-6fIЗnyc-300HV-480	8	
7	4015010375	Шайба GB93-6fIЗnyc-65Mn-480	8	
8	4011010747	Болт GB5783-M6×16fIЗnyc-8.8-480	8	

C5300-2453000340.S1A-G1

Блок управления



C5300-2453000340.S1A

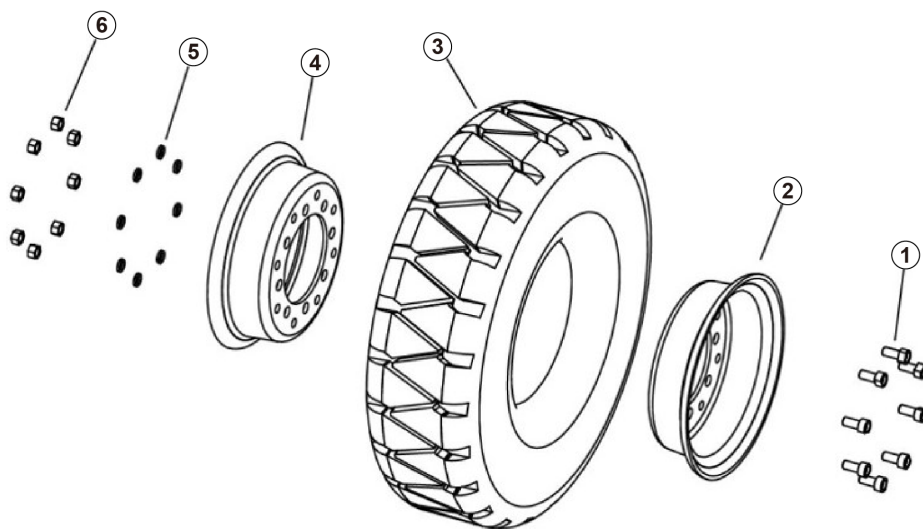


Компоненты ходовой части

№	Артикул	Описание	Кол-во	Примечания
1	24440003551	Плоский предохранитель	12	
2	24440003631	Съёмник предохранителей	1	
3	24440003571	Реле стартера	2	
4	24440003581	12-контактный разъём	1	
5	24440003591	16-контактный разъём	1	
6	24440003601	2-контактный разъём	1	
7	24440003611	Главное реле	2	

C1300-241300048.S1A-G1

Заднее колесо и шина в сборе
(пневматическая)



C1300-241300048.S1A

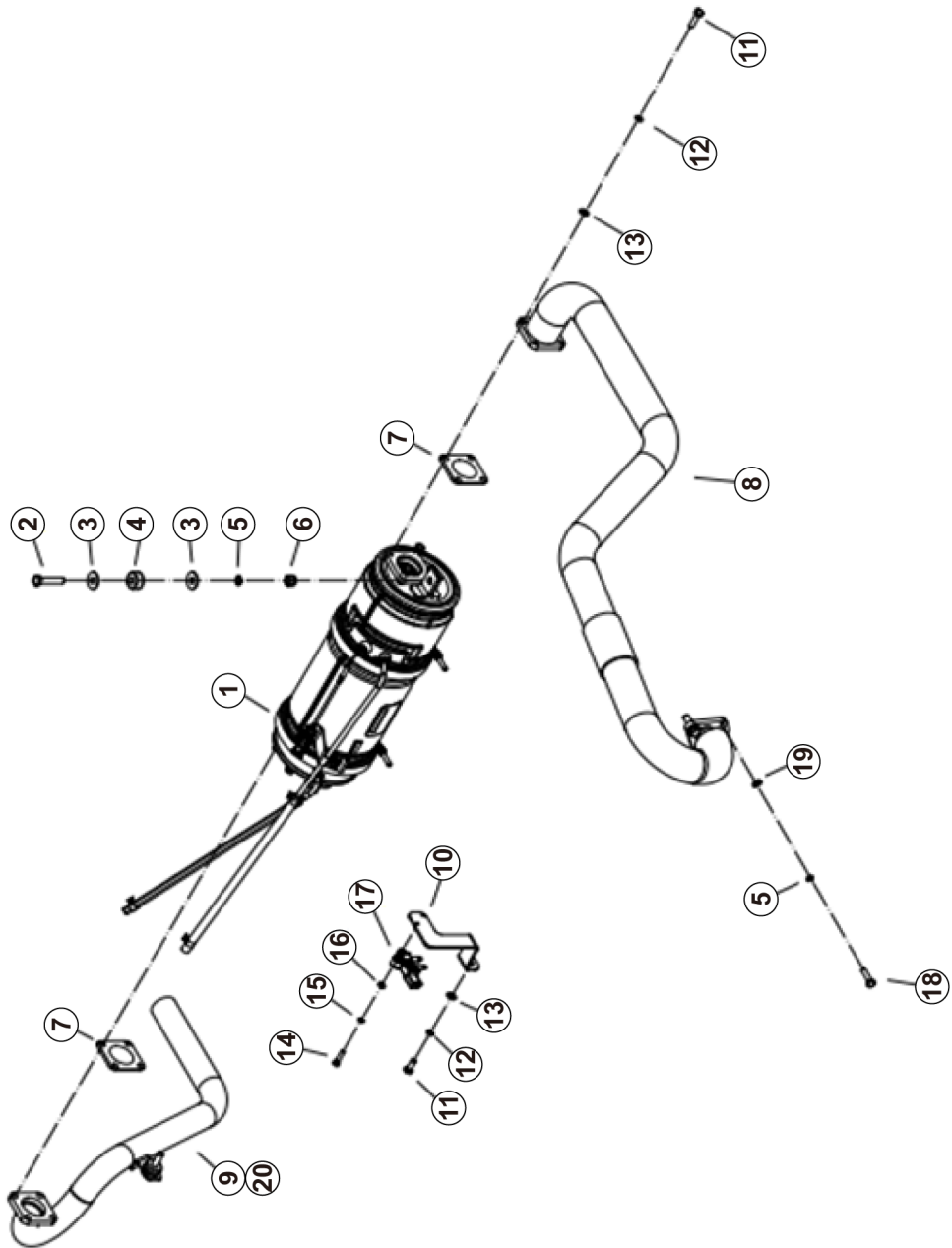


Компоненты ходовой части

№	Артикул	Описание	Кол-во	Примечания
1	4190712186	Болт	8	
2	24130000491	Наружный обод	1	
3	24130000501	Пневматическая шина	2	
4	24130000511	Внутренний обод	1	
5	4015000026	Шайба GB93-12-65Mn	8	
6	4190712187	Гайка GB6171-M12×1.25	8	

C0300-2403000222.S1A-G1

Выхлопная система



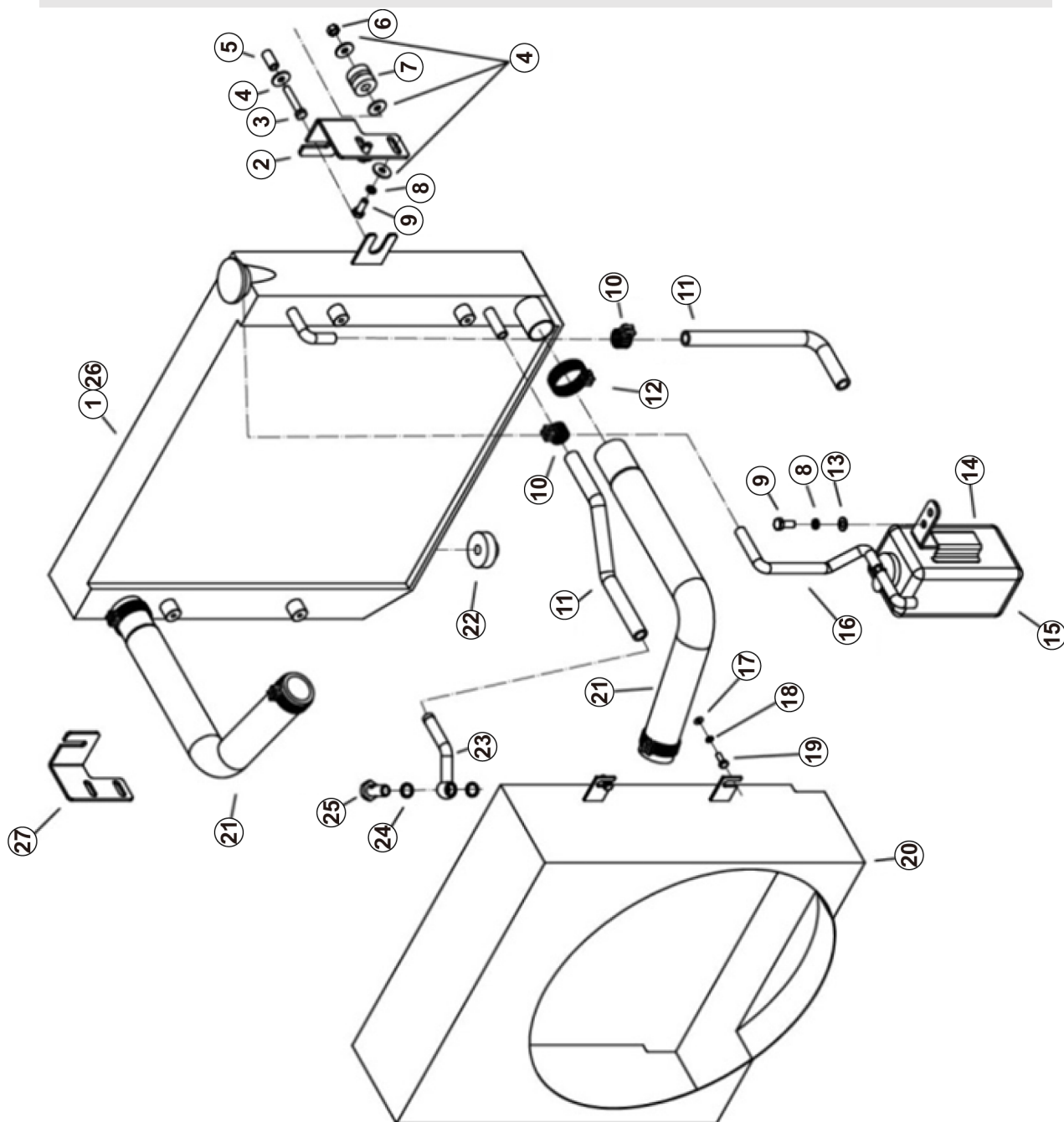
Компоненты ходовой части



№	Артикул	Описание	Кол-во	Примечания
1	24030001341	Глушитель	1	
2	4011011509	Болт GB5783-M10*45flZnyc-10.9-480	3	
3	4015010278	Шайба GB96.1-10flZnyc-300HV-480	3	
4	24030001061	Резиновый буфер	3	
5	4015010314	Шайба GB93-10flZnyc-65Mn-480	6	
6	4013010296	Гайка GB889.1-M10flznyc-8	3	
7	24030001351	Прокладка	2	
8	24030001361	Выпускной патрубок	1	
9	24030001371	Хвостовой выхлопной патрубок	1	
10	24030001391	Кронштейн датчика дифференц. д.	1	
11	4011010743	Болт GB5783-M8*25flznyc-8.8-480	9	
12	4015010637	Шайба GB93-8flZnyc-65Mn-480	9	
13	4015010280	Шайба GB97.1-8flZnyc-300HV-480	9	
14	4190715033	Винт	2	
15	4015010375	Шайба GB93-6flZnyc-65Mn-480	2	
16	4015010284	Шайба GB97.1-6flZnyc-300HV-480	2	
17	24030001401	Датчик дифференциального давления	1	
18	4011010727	Болт GB5783-M10*35flZnyc-8.8-480	3	
19	4015010339	Шайба GB97.1-10flZnyc-300HV-480	3	
20	24030001381	Хвостовой выхлопной патрубок	1	

C0400-2404000065.S1A-G1

Система охлаждения



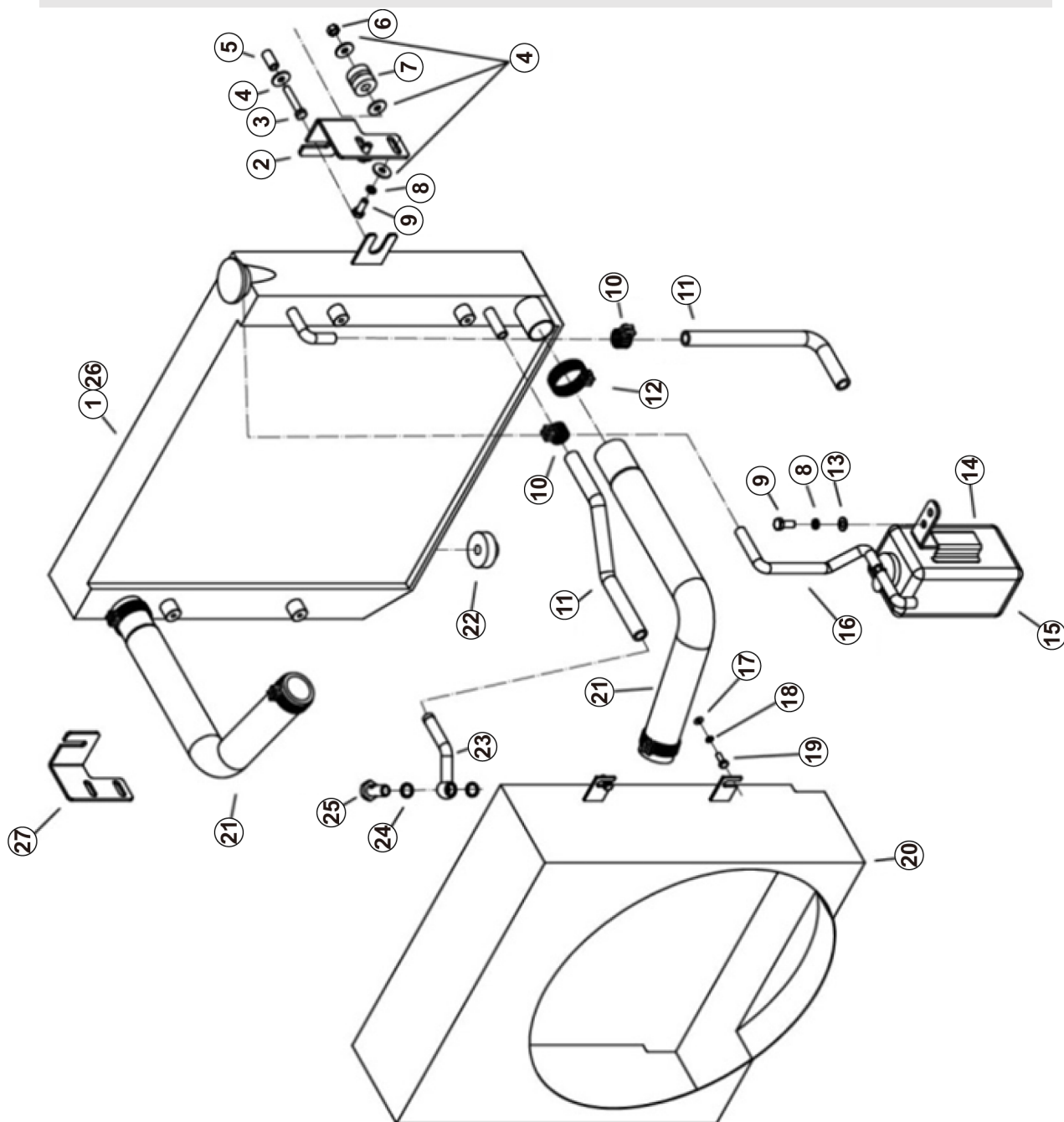
Компоненты ходовой части



№	Артикул	Описание	Кол-во	Описания
1	24040000511	Радиатор	1	
2	24040000521	Верхний левый кронштейн	1	
3	4011010684	Болт GB5783-M8*45-8.8	2	
4	4015010289	Шайба GB96.1-8flZnyc-300HV-480	10	
5	24040000531	Втулка	2	
6	4013010297	Гайка GB889.1-M8flznyc-8-480	2	
7	24040000541	Резиновая опора	2	
8	4015010637	Шайба GB93-8flZnyc-65Mn-480	4	
9	4011010711	Болт GB5783-M8*20flznyc-8.8-480	5	
10	4017000010	Хомут патрубка JB8870-D20	4	
11	24350002061	Патрубок	2	
12	4017000009	Хомут патрубка JB8870-D50	4	
13	4015010280	Шайба GB97.1-8flZnyc-300HV-480	1	
14	24040000551	Кронштейн	1	
15	24040000561	Расширительный бачок радиатора	1	
16	24040000571	Патрубок	1	
17	4015010375	Шайба GB93-6flZnyc-65Mn-480	4	
18	4015010296	Шайба GB96.1-6flZnyc-300HV-480	4	
19	4011010747	Болт GB5783-M6*16flZnyc-8.8-480	4	
20	24040000671	Кожух вентилятора	1	
21	24040000681	Нижний водяной патрубок	2	
22	24040000601	Резиновая опора II	2	

C0400-2404000065.S1A-G1

Система охлаждения



Компоненты ходовой части

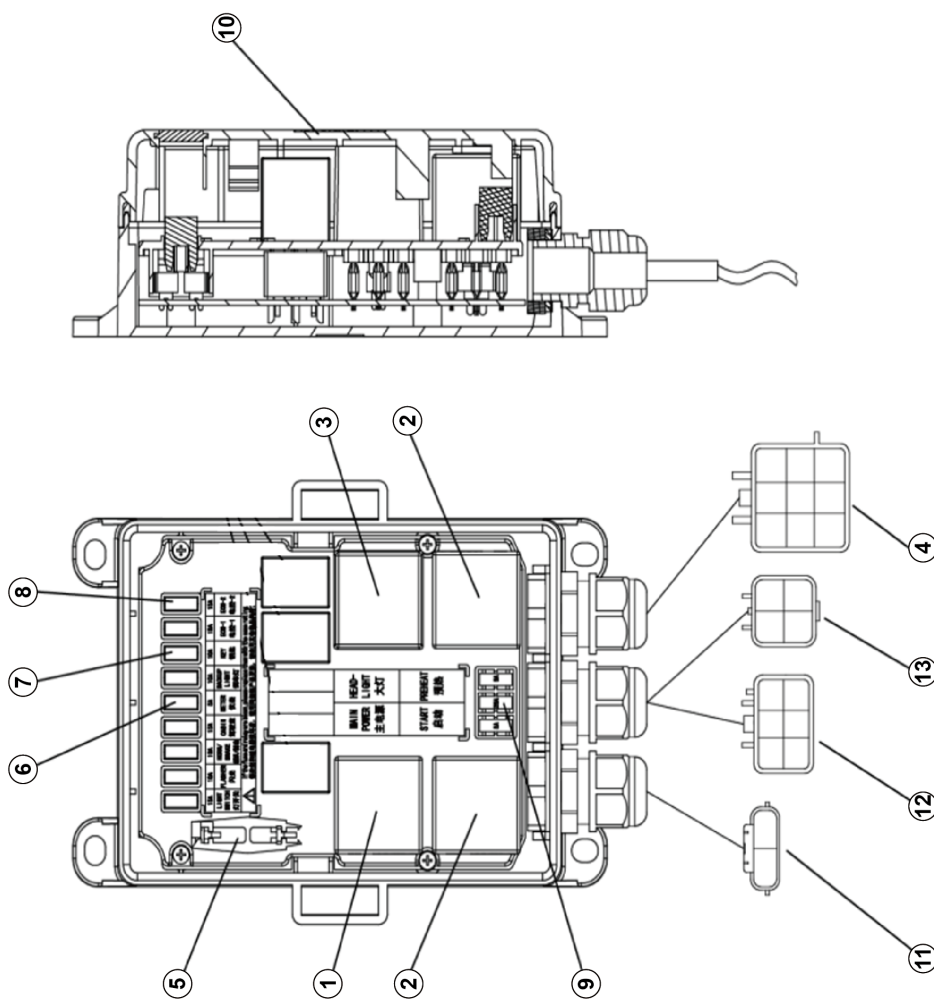


№	Артикул	Описание	Кол-во	Примечания
23	24040000611	Фитинг (соединительный штуцер)	2	
24	4015000121	Шайба JB982-14	4	
25	24040000621	Полый болт	2	
26	24040000661	Радиатор	1	
27	24040000641	Верхний правый кронштейн	1	

C5300-2453000346.S1A-G1

Основной блок управления

C5300-2453000346.S1A

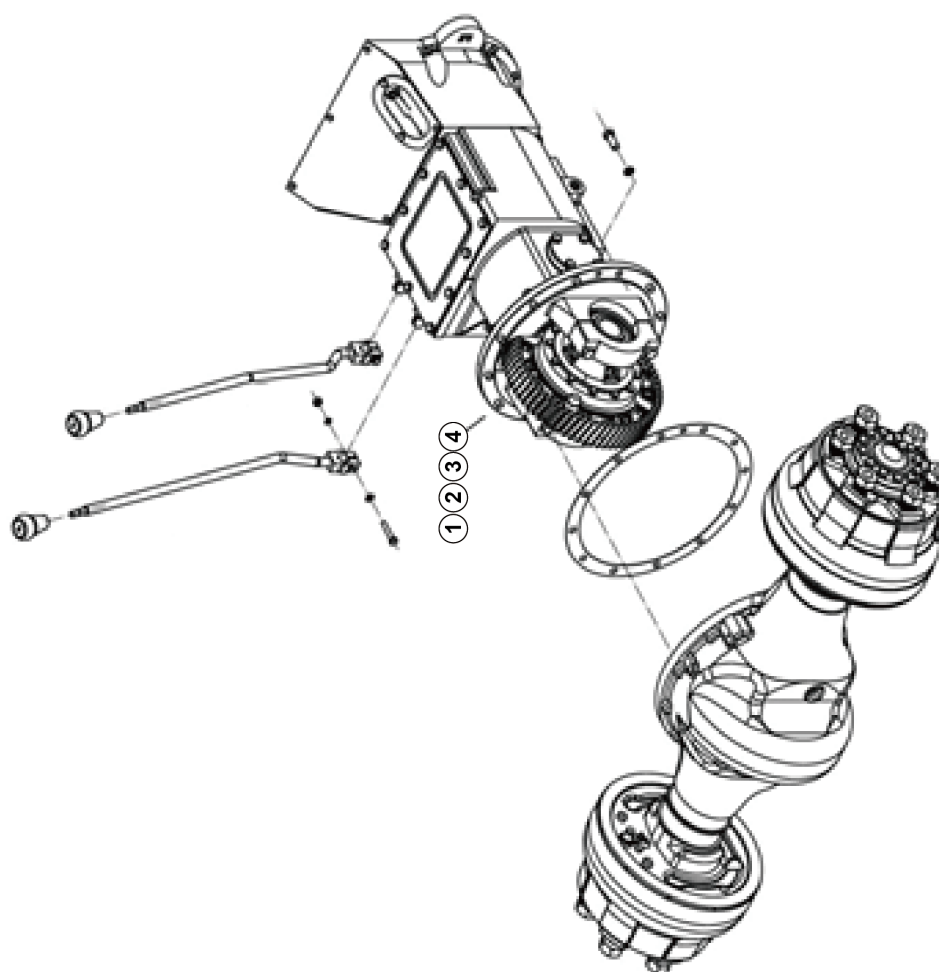


№	Артикул	Описание	Кол-во	Примечания
1	24440003381	Главное силовое реле	1	
2	24440003371	Реле предпускового подогрева / стартовое	2	
3	24440003331	Реле освещения	1	
4	24440003481	9-контактный разъём	1	
5	24440003391	Съёмник предохранителей	1	
6	24440003401	Плоский предохранитель 5А	3	
7	24440003411	Плоский предохранитель 10А	4	
8	24440003421	Плоский предохранитель 15А	4	
9	24440003431	Плоский предохранитель 25А	1	
10	24440003441	Крышка	1	
11	24440003451	2-контактный разъём	1	
12	24440003461	6-контактный разъём	1	
13	24440003471	4-контактный разъём	1	

C1400-2414011312.S1A-G1

Механическая трансмиссия

C1400-2414011312.S1A



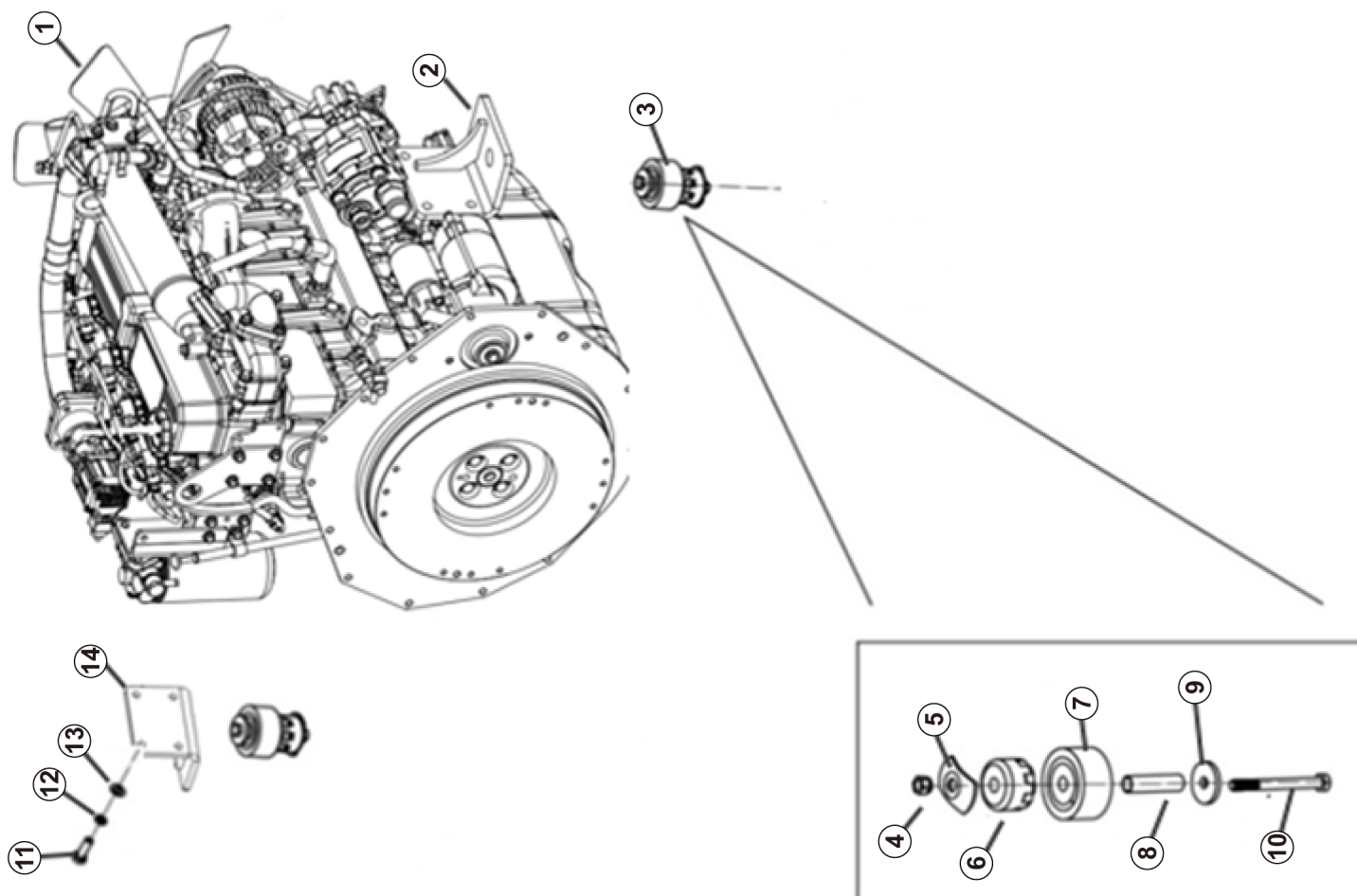


Компоненты ходовой части

№	Артикул	Описание	Кол-во	Примечания
1	24090005871	Механическая трансмиссия II (опция)	1	
2	24090005881	Механическая трансмиссия III (опция)	1	
3	24090005891	Механическая трансмиссия IV (опция)	1	
4	24090006721	Механическая трансмиссия I (опция)	1	

C0100-2401000192.S1A-G1

Крепление двигателя



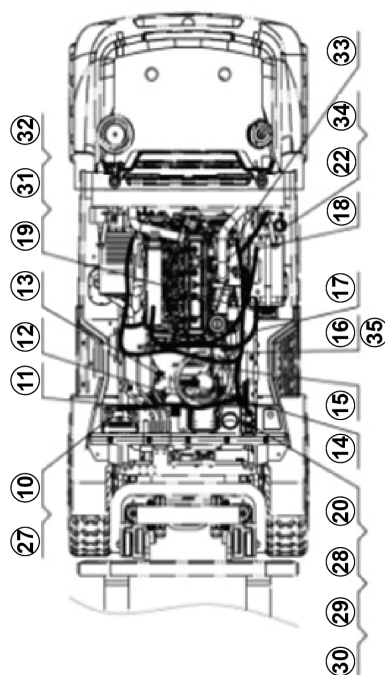
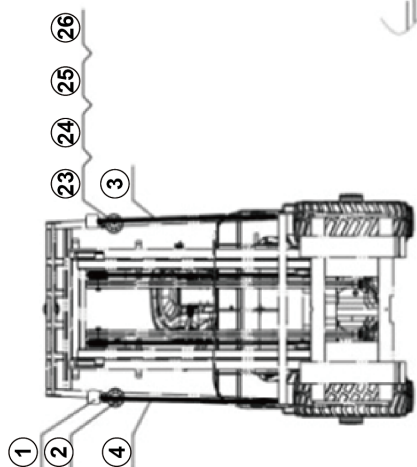
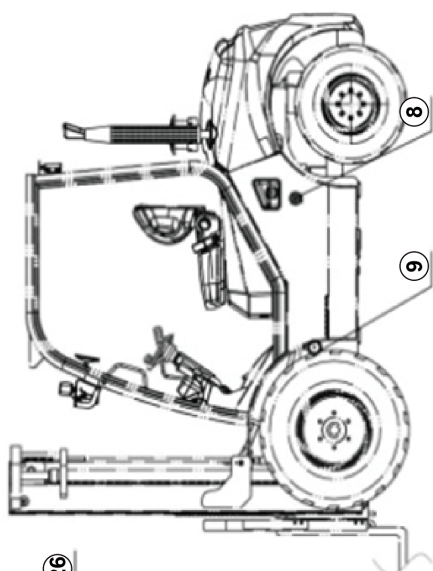
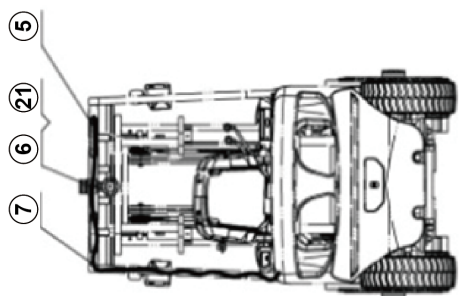
Компоненты ходовой части



№	Артикул	Описание	Кол-во	Примечания
1	24010001451	Двигатель	1	
2	24010001461	Кронштейн левый в сборе	1	
3	24010000751	Опора	2	
4	4013010296	Гайка GB889.1-M10fZnyc-8	1	
5	4190714742	Шайба	1	
6	24010000771	Резиновая опора	1	
7	24010000781	Резиновая опора	1	
8	24010000791	Направляющая втулка	1	
9	4190714744	Шайба	1	
10	4190714745	Болт	1	
11	4011011038	Болт GB5783-M12*25fZnyc-8.8-480	8	
12	4015010340	Шайба GB97.1-12fZnyc-300HV-480	8	
13	4015000026	Шайба GB93-12-65Mn	8	
14	24010001471	Кронштейн правый в сборе	1	

C5300-2453000454.S1A-G1

Электросистема

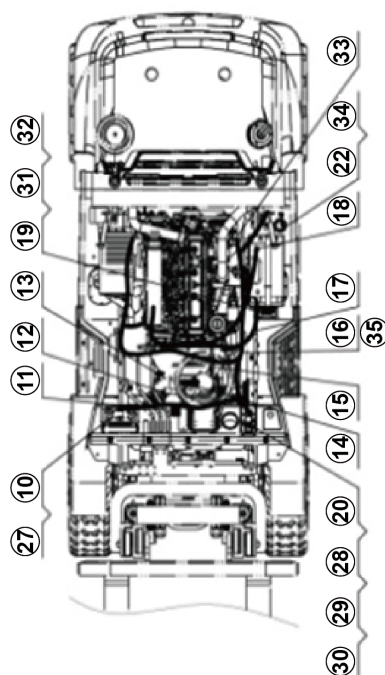
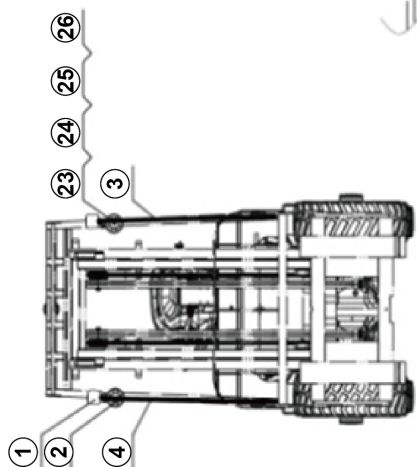
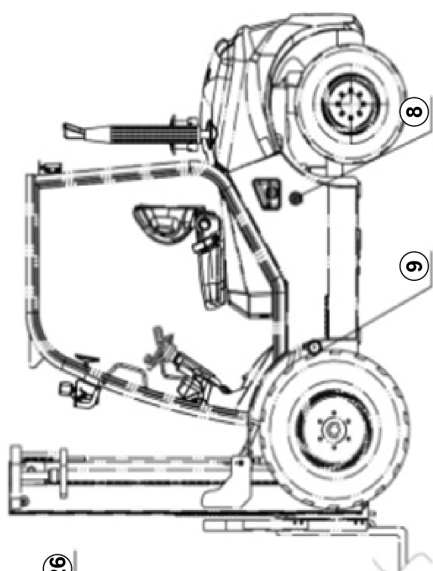
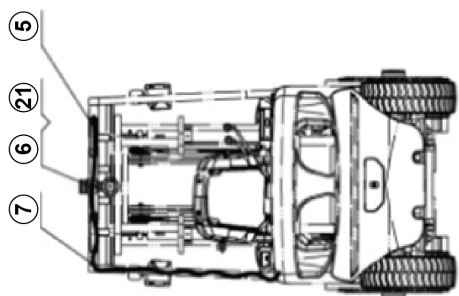


C5300-2453000454.S1A

№	Артикул	Описание	Кол-во	Примечания
1		2-сторонний передний указатель поворота		Для иллюстрации
2		Круглая светодиодная фара		Для иллюстрации
3	24530002871	Кабель левой передней фары	1	
4	24530002881	Кабель правой передней фары	1	
5		Задний LED-фонарь 3-цветный		Для иллюстрации
6		Проблесковый маяк		Для иллюстрации
7	24530002891	Кабель заднего фонаря	1	
8	24530002901	Зуммер заднего хода	1	
9	24530002581	Звуковой сигнал	1	
10	24530003261	Приборная панель	1	
11	24530003131	Тройной клавишный переключатель	1	
12	24530002941	Комбинированный переключатель	1	
13	24530002961	Индикатор аварийной температуры	1	
14	24530002971	Замок зажигания	1	
15	24530002981	Выключатель тормоза	1	
16	24530003271	Жгут проводов	1	
17	24530003201	Кабель аккумулятора (-)	1	
18	24530003291	Кабель аккумулятора (+)	1	
19	24530003081	Блок управления	1	
20	24530003091	Электронный регулятор	1	
21	24440003181	Резиновая втулка	1	
22	24530003121	Датчик уровня топлива	1	

C5300-2453000454.S1A-G1

Электросистема



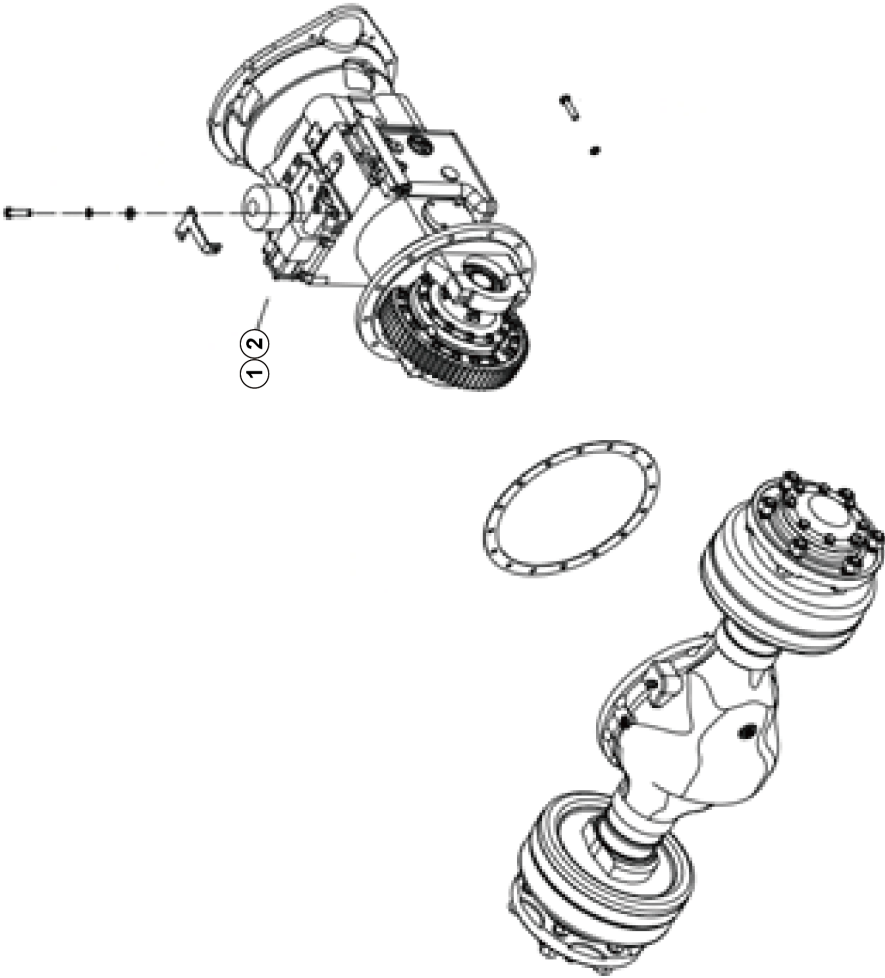
C5300-2453000454.S1A

№	Артикул	Описание	Кол-во	Примечания
23	4015010637	Шайба GB93-8fIznyc-65Mn-480	4	
24	4015010280	Шайба GB97.1-8fIznyc-300HV-480	4	
25	4011010743	Болт GB5783-M8*25fIznyc-8.8-480	4	
26	4190713478	Гайка GB17880.1-M8*18	4	
27	4014010134	Винт GB818-M4*12fIznyc-4.8-480	4	
28	4190714789	Винт GB818-M4*30	2	
29	4015010398	Шайба GB93-4fIznyc-65Mn-480	2	
30	4015000135	Шайба GB97.1-4EpZn-300HV	2	
31	4015010283	Шайба GB97.1-5fIznyc-300HV-480	4	
32	4190715063	Винт	4	
33	4013010230	Гайка GB6177.1-M5EpZn-8	1	
34	4190715064	Винт (с шайбой)	5	
35	24530003281	Жгут проводов	1	

C1400-2414011319.S1A-G1

Гидравлическая трансмиссия

C1400-2414011319.S1A

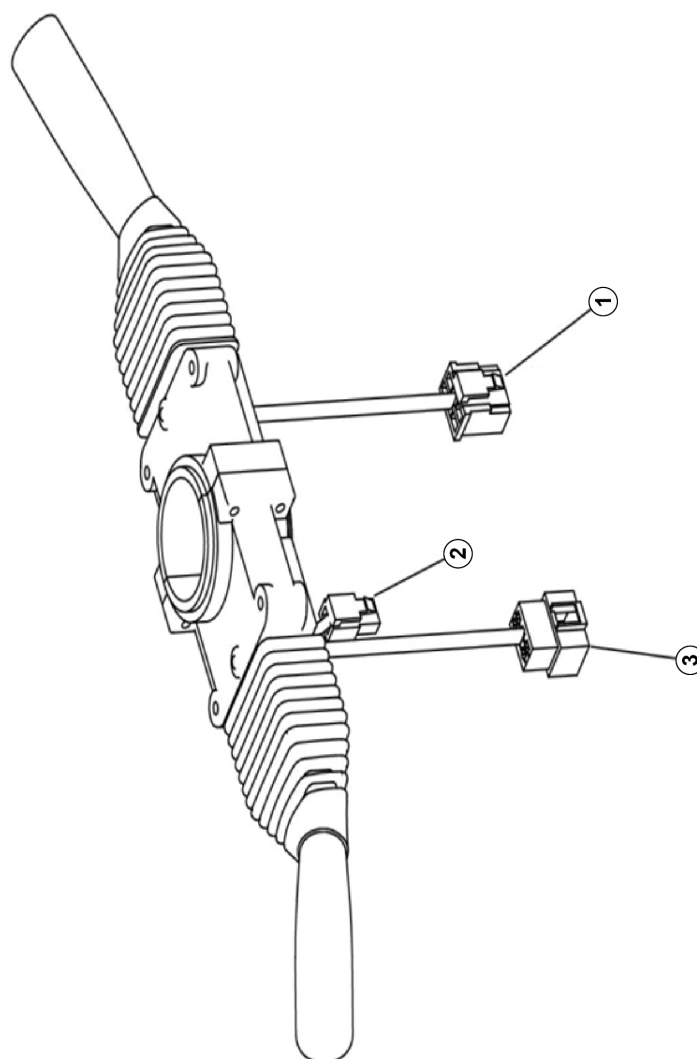


№	Артикул	Описание	Кол-во	Примечания
1	24090006691	Гидравлическая трансмиссия I	1	
2	24090006711	Гидравлическая трансмиссия III	1	

C5300-2453000294.S1A-G1

Комбинированный переключатель

C5300-2453000294.S1A

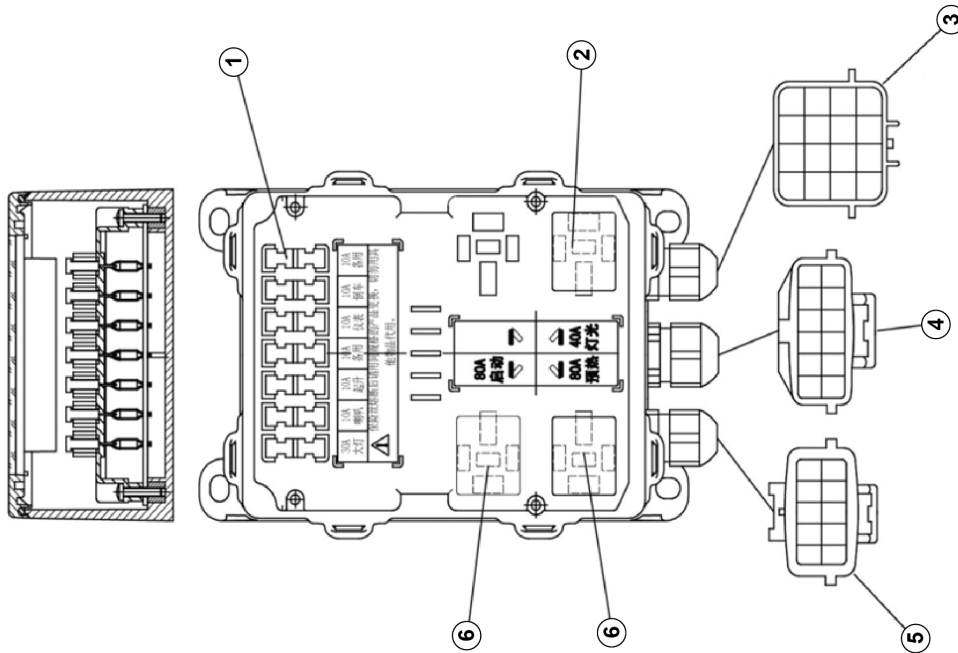


№	Артикул	Описание	Кол-во	Примечания
1	24220004691	6-контактный разъём (штекер)	1	
2	24220004701	1-контактный разъём (штекер)	1	
3	24220004711	6-контактная розетка (гнездо)	1	

C5300-2453000308.S1A-G1

Блок управления

C5300-2453000308.S1A





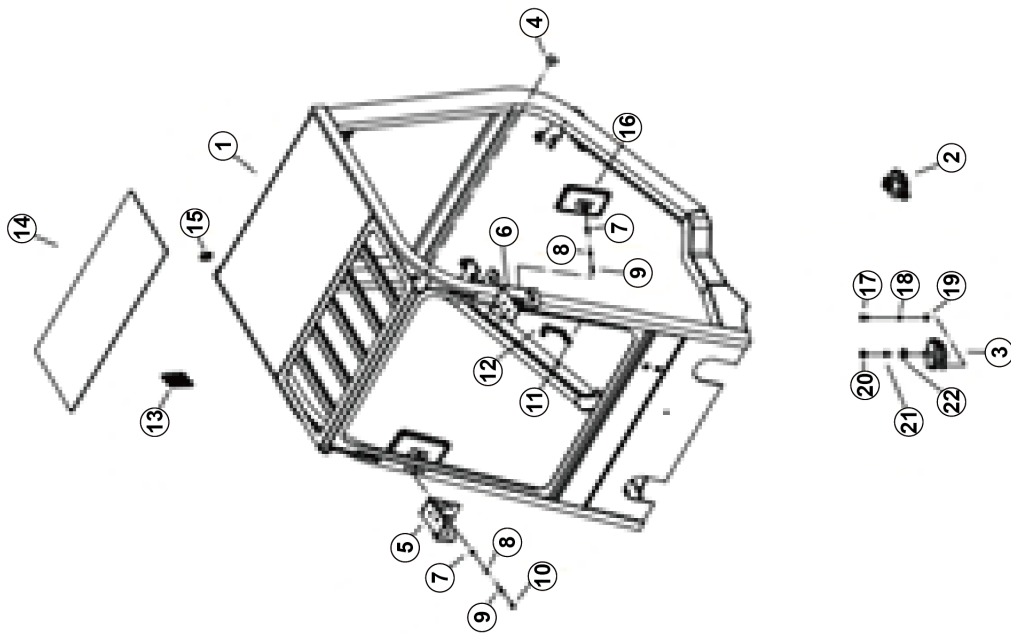
Компоненты ходовой части

№	Артикул	Описание	Кол-во	Примечания
1	24440004011	Плоский предохранитель	7	
2	24440003331	Реле освещения	1	
3	24440003341	16-контактный разъём (штекер)	1	
4	24440003351	12-контактный разъём (штекер)	1	
5	24440003361	10-контактный разъём (штекер)	1	
6	24440003371	Реле предпускового подогрева / старт.	2	

C2200-2422000638.S1A-G1

Установка полукрытой кабины

C2200-2422000638.S1A

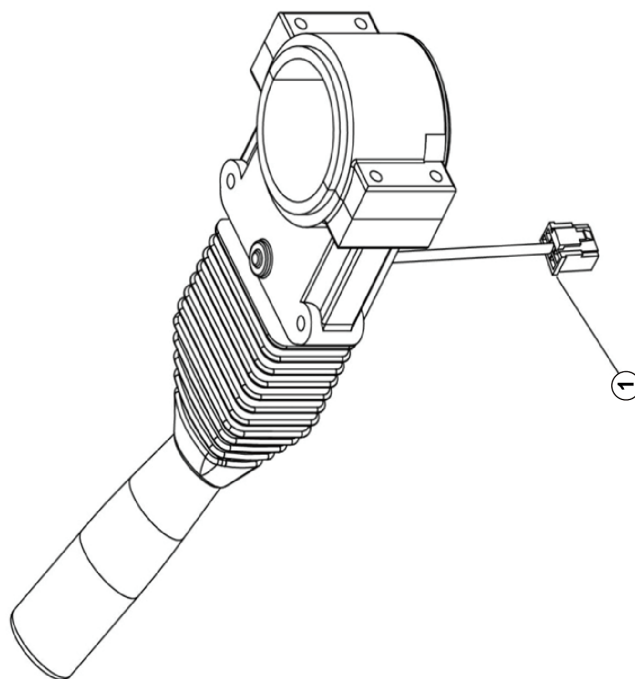


№	Артикул	Описание	Кол-во	Примечания
1	24220006401	Защитная крыша	1	
2	24220004421	Бампер (отбойник)	2	
3	24220004401	Бампер (отбойник)	2	
4	24220004811	Заглушка	2	
5	24220004441	Кронштейн правой фары	1	
6	24220004431	Кронштейн левой фары	1	
7	4015010280	Шайба GB97.1-8fIznyc-300HV-480	6	
8	4015010637	Шайба GB93-8fIznyc-65Mn-480	6	
9	4190713478	Гайка GB17880.1-M8*18	6	
10	4011010711	Болт GB5783-M8*20fIznyc-8.8-480	4	
11	4014000237	Винт GB70.1-M6*16EpZn-8.8	2	
12	24220004451	Ручка	1	
13	24220005101	Вентиляционная панель	1	
14	24220004951	Стекло	1	
15	24220004381	Колпачок	2	
16	24220004411	Зеркало	2	
17	4011011038	Болт GB5783-M12*25fIznyc-8.8-480	8	
18	4015000026	Шайба GB93-12-65Mn	8	
19	4015010340	Шайба GB97.1-12fIznyc-300HV-480	8	
20	4013000119	Гайка GB6171-M14*1.5EpZn-8	4	
21	4015000027	Шайба GB93-14-65Mn	4	
22	4015010621	Шайба GB96.1-14-A4-300HV	4	

C5300-2453000295.S1A-G1

Переключатель указателей поворота

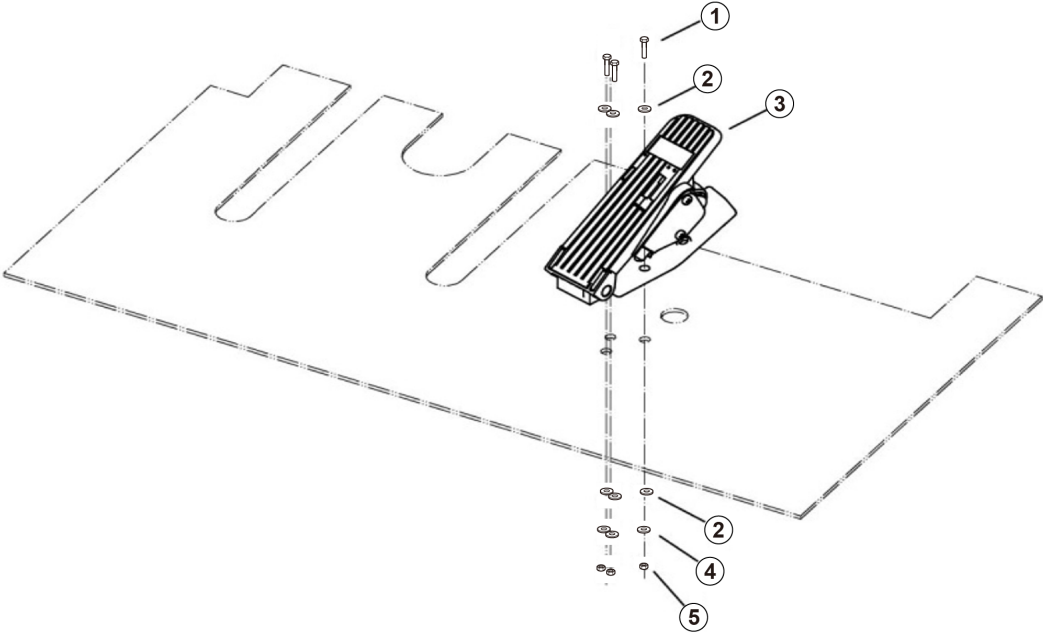
C5300-2453000295.S1A



№	Артикул	Описание	Кол-во	Примечания
1	24220004691	6-контактный разъём (вилка)	1	

C2200-2422000532.S1A-G1

Крепление педали акселератора

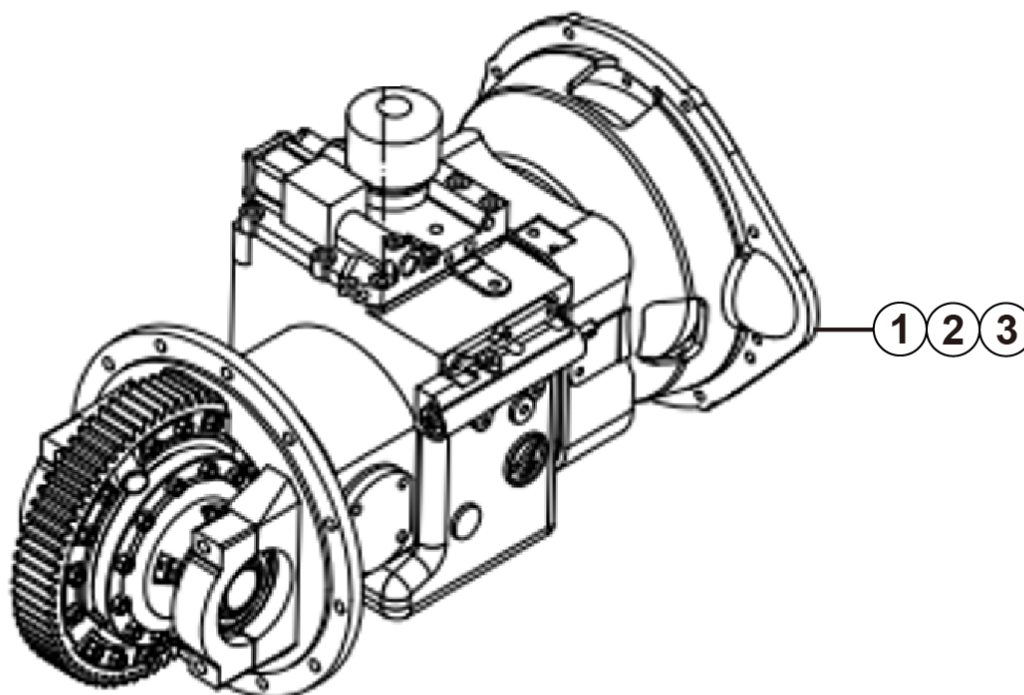


C2200-2422000532.S1A-G1

№	Артикул	Описание	Кол-во	Примечания
1	4011010731	Болт GB5783-M6*25flZнyc-8.8-480	3	
2	4015010284	Шайба GB97.1-6flZнyc-300HV-480	6	
3	24220005331	Акселератор (педаль газа)	1	
4	4015010375	Шайба GB93-6flZнyc-65Mn-480	3	
5	4190715316	Гайка GB9170-M6	3	

C0900-2409000668.S1A-G1

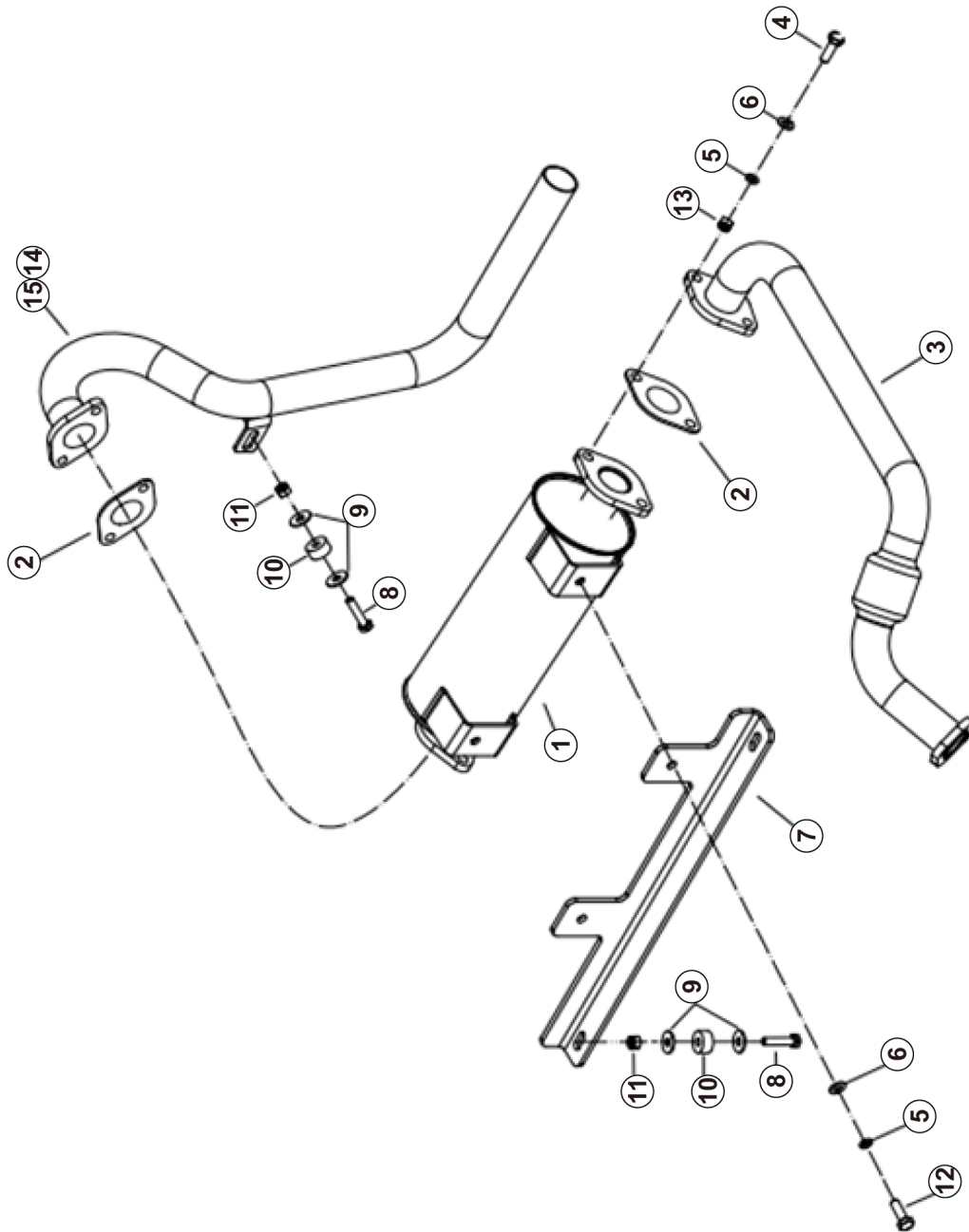
Гидравлическая трансмиссия



C0900-2409000668.S1A-G1

C0300-2403000221.S1A-G1

Выхлопная система



Компоненты ходовой части

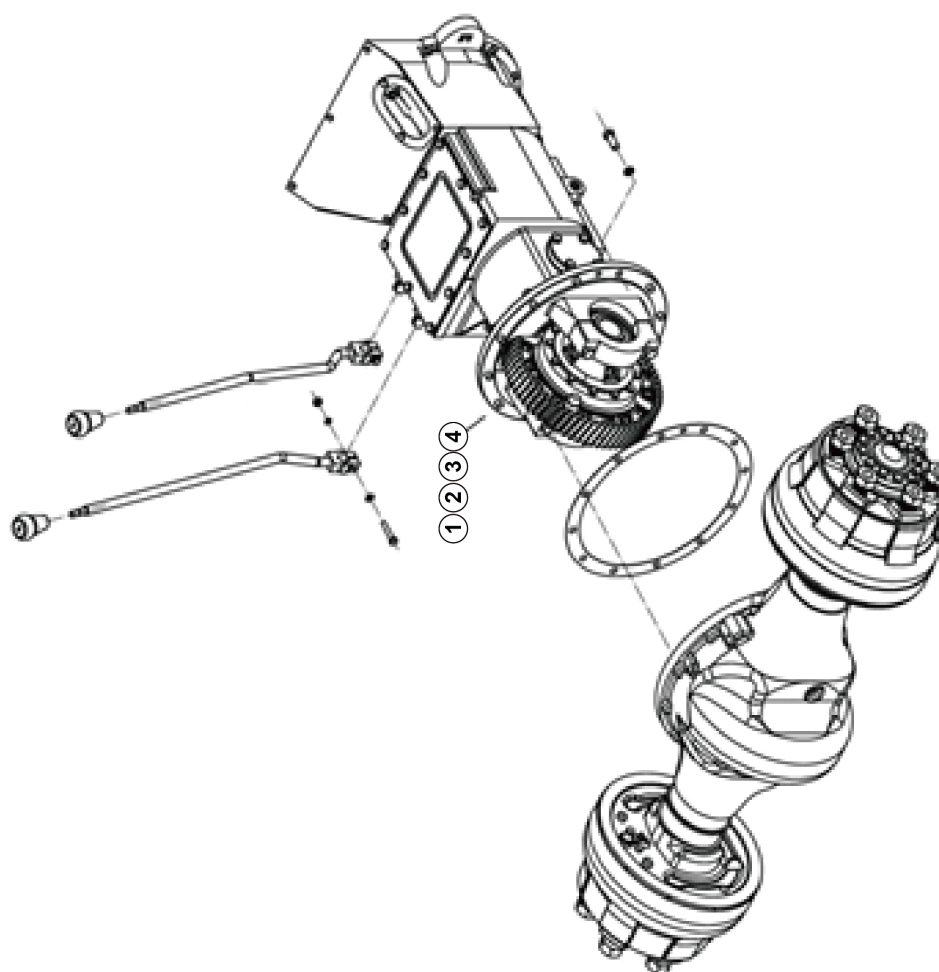


№	Артикул	Описание	Кол-во	Примечания
1	24030001291	Глушитель	1	
2	24030001281	Прокладка	3	
3	24030001301	Выхлопная труба	1	
4	4011010727	Болт GB5783-M10*35fIznyc-8.8-480	6	
5	4015010314	Шайба GB93-10fIznyc-65Mn-480	8	
6	4015010339	Шайба GB97.1-10fIznyc-300HV-480	8	
7	24030001311	Кронштейн глушителя	1	
8	4011011509	Болт GB5783-M10*45fIznyc-10.9-480	3	
9	4015010278	Шайба GB96.1-10fIznyc-300HV-480	3	
10	24030001061	Резиновый буфер (отбойник)	3	
11	4013010296	Nut GB889.1-M10fIznyc-8	3	
12	4011010722	Болт GB5783-M10*25fIznyc-8.8-480	2	
13	4013010289	Гайка GB6170-M10fIznyc-8-480	6	
14	24030001331	Задняя выхлопная труба	1	
15	24030001321	Задняя выхлопная труба	1	

C1400-2414011311.S1A-G1

Механическая трансмиссия

C1400-2414011311.S1A



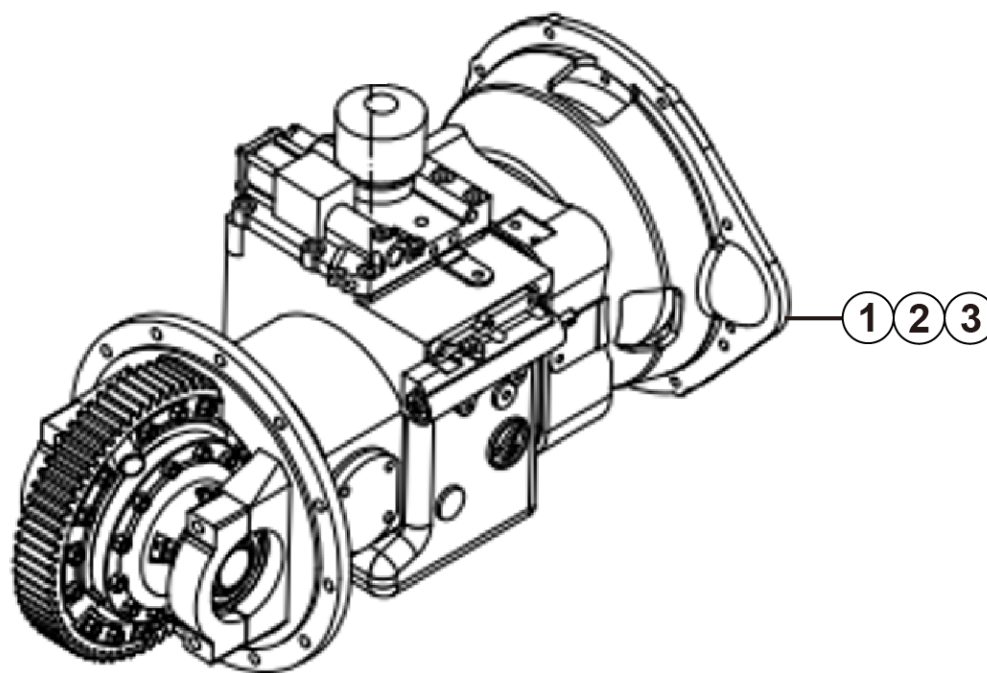


Компоненты ходовой части

№	Артикул	Описание	Кол-во	Примечания
1	24090005751	Механическая трансмиссия I	1	
2	24090005761	Механическая трансмиссия II	1	
3	24090005771	Механическая трансмиссия III	1	
4	24090005781	Механическая трансмиссия IV	1	

C0900-2409000667.S1A-G1

Гидравлическая трансмиссия



C0900-2409000667.S1A-G1

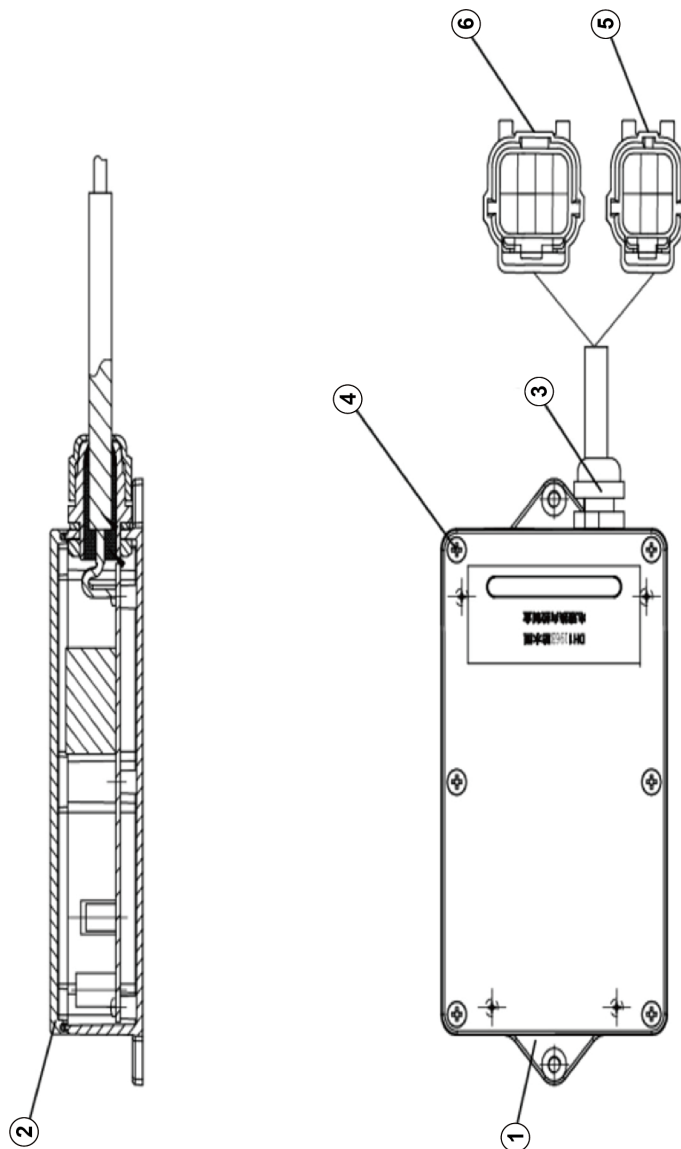


Компоненты ходовой части

№	Артикул	Описание	Кол-во	Примечания
1	24140113171	Гидравлическая трансмиссия I	1	
2	24090006701	Гидравлическая трансмиссия II	1	
3	24090005811	Гидравлическая трансмиссия III	1	

C5300-2453000345.S1A-G1

Влагозащищённый блок управления

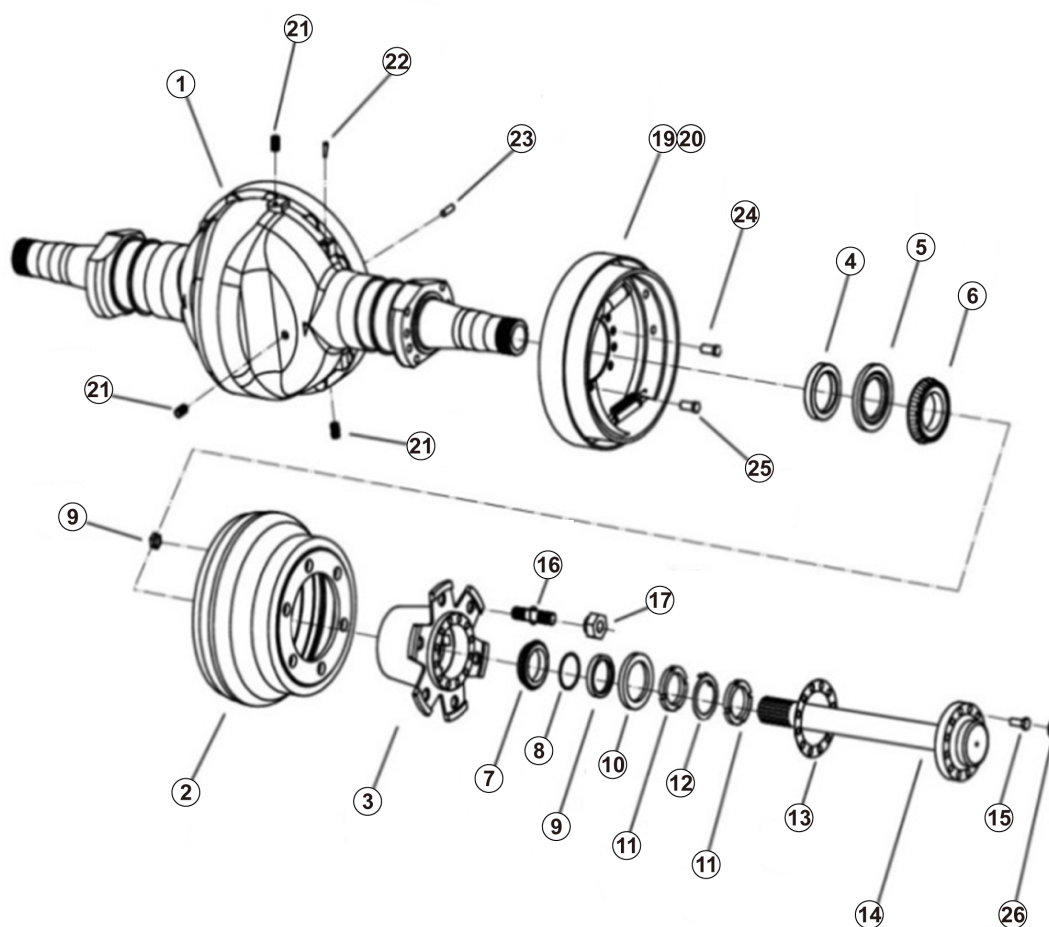


C5300-2453000345.S1A

№	Артикул	Описание	Кол-во	Примечания
1	24440003491	Основание	1	
2	24440003501	Крышка	1	
3	24440003511	Водонепроницаемый болт	1	
4	24440003521	Винт	1	
5	24440003531	6-контактный разъём	1	
6	24440003541	8-контактная вилка (штекер)	1	

C1400-2414011308.S1A-G1

Ведущий мост в сборе (опция)

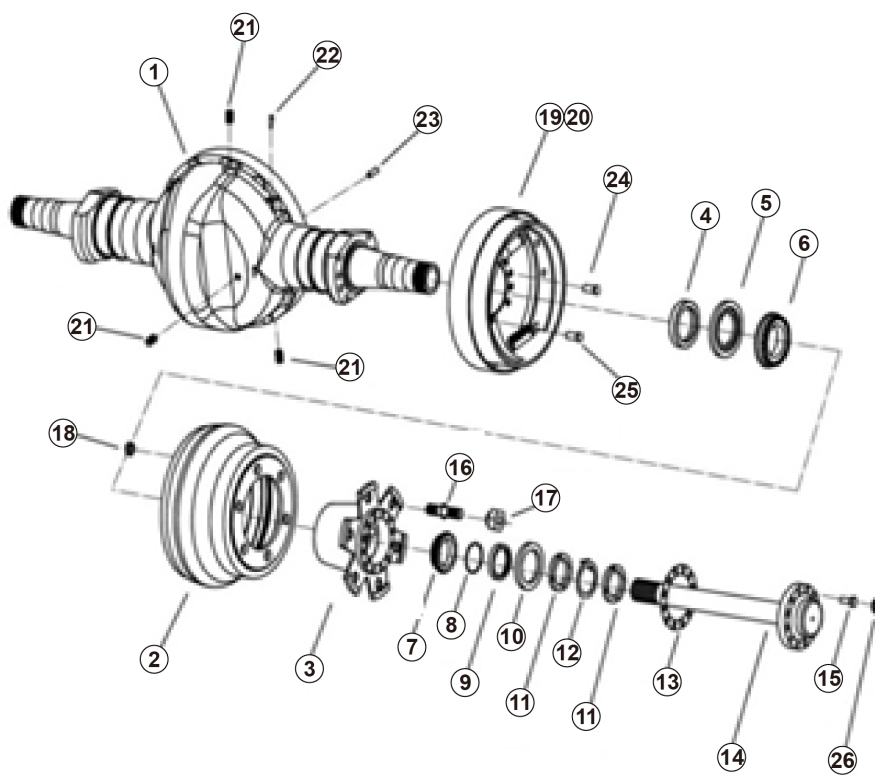


C1400-2414011308.S1A-G1

№	Артикул	Описание	Кол-во	Примечания
1	24110000081	Корпус ведущего моста Н-2301101-00	1	
2	24110000091	Тормозной барабан Н-3103103-00	2	
3	24110000101	Ступица Н-3103101-00	2	
4	4120715984	Кольцо посадочное Н-3103102-00	2	
5	4120718597	Сальник GB9877.1-100*130*12	2	
6	4190712160	Подшипник GB297-30214	2	
7	24110000041	Конический роликовый подшипник 30212	2	
8	4120718598	Уплотнительное кольцо GB1235-D65*3.1	2	
9	4120715985	Кольцо посадочное Н-3103109-00	2	
10	4120718599	Сальник GB9877.1-75*100*10	2	
11	4190712158	Гайка GB810-M60*2	4	
12	4015010379	Шайба GB858-60	2	
13	4120716012	Прокладка полуоси Н-2303106-00	2	
14	24110000111	Полуось Н-2303101-00	2	
15	4190711740	Болт полуоси Н-2303107-00	24	
16	24130000041	Болт ступицы Н-3103106-00	12	
17	24130000051	Гайка ступицы Н-3103110-00	12	
18	4013010549	Гайка GB6171-M20*1.5flZнус-12-480	12	
19	24110001711	Левый тормоз	1	
20	24110001721	Правый тормоз	1	
21	24110001581	Пробка Н-1701104-00	3	
22	24110000151	Сапун Н-2301301-00	1	

C1400-2414011308.S1A-G1

Ведущий мост в сборе (опция)



C1400-2414011308.S1A

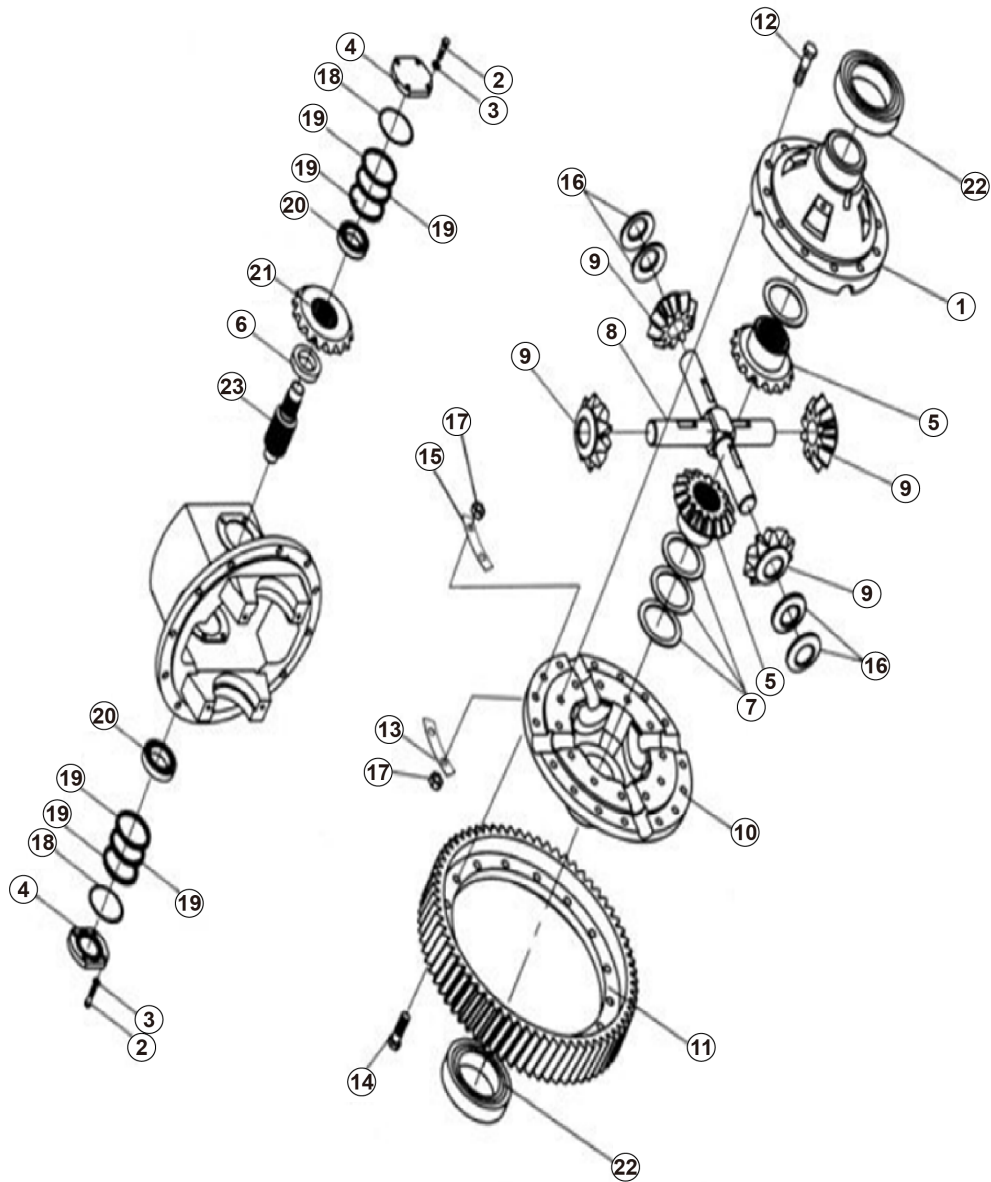


Компоненты ходовой части

№	Артикул	Описание	Кол-во	Примечания
23	4190715398	Штифт GB119-1986	1	
24	4190711736	Установочный болт тормоза H-3501301-00	4	
25	4190711737	Крепёжный болт тормоза H-3501302-00	12	
26	4015000026	Шайба GB93-12-65Mn	24	

C0900-2409000584.S1A-G1

Редуктор хода и дифференциал

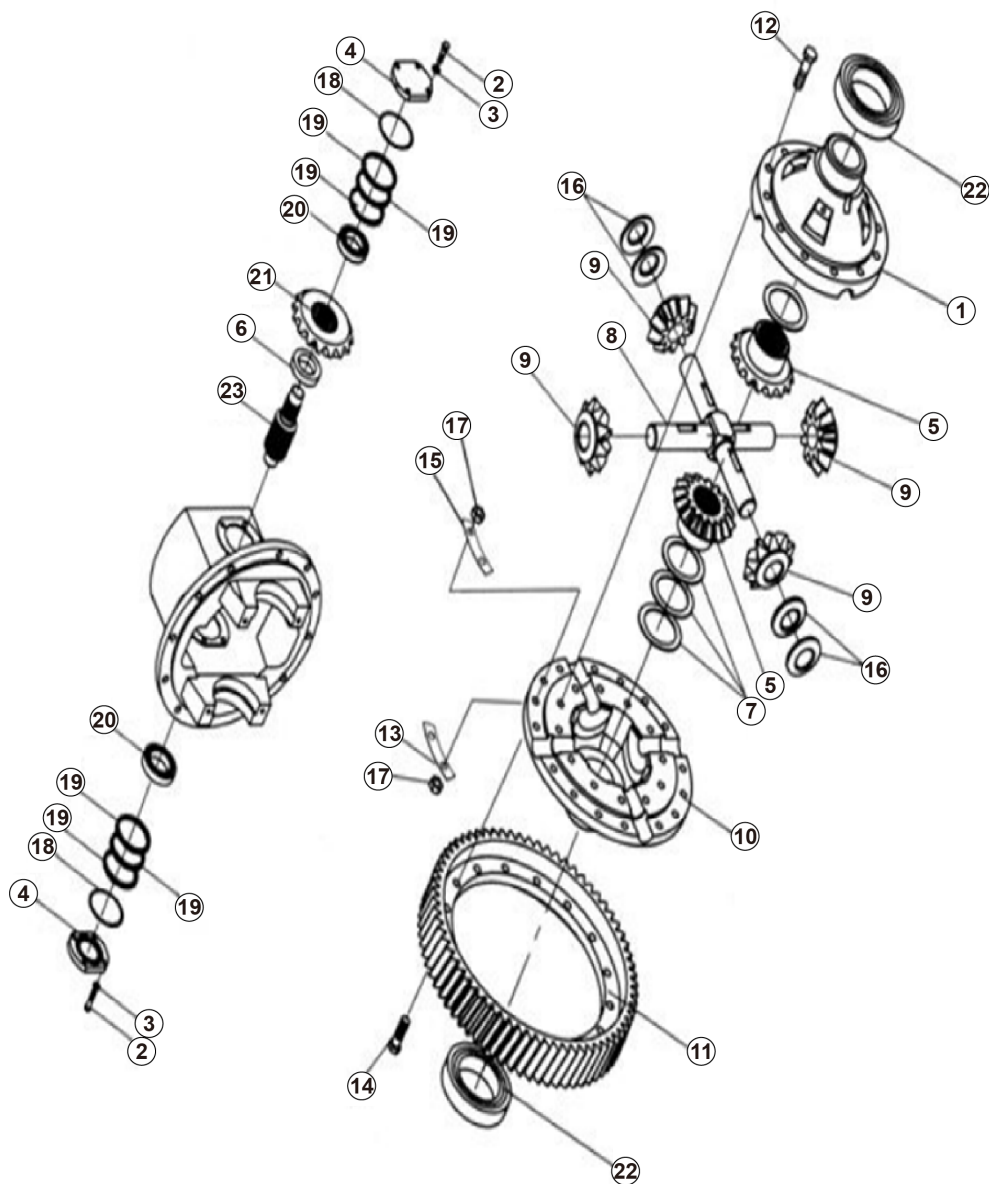


C0900-2409000584.S1A

№	Артикул	Описание	Кол-во	Примечания
1	24090001761	Лв. корпус дифференциала Y30H-1002	1	
2	4011010722	Болт GB5783-M10*25flzгнyc-8.8-480	8	
3	4015010314	Шайба GB93-10flZгнyc-65Mn-480	8	
4	24090000121	Крышка подшипника Y30H-09001	2	
5	24090000241	Шестерня полуоси Y30H-1007	2	
6	24090000841	Втулка вала шестерни Y30H-09004	1	
7	4190716397	Шайба полуоси	2	
8	24090000251	Сателлит Y30H-10003	1	
9	24090000261	Планетарная шестерня Y30H-10005	1	
10	24090001791	Пр. корпус дифференциала Y30H-10001	1	
11	24090001801	Ведомая шестерня Y30H-10012	1	
12	4190713471	Болт корпуса Y30H-10008A	12	
13	24090005851	Стопорная пластина	8	
14	4190713470	Болт ведомой шестерни Y30H-10010A	16	
15	24090005861	Стопорная пластина корпуса	6	
16	4120717217	Шайба сателлита	4	
17	4013010412	Гайка GB6171-M10*1.25flZгнyc-8-480	12	
18	4120716081	Уплотнительное кольцо 75*3.1	2	
19	4120716014	Прокладка вала шестерни Y30H-09002A	1	
20	4021000167	Подшипник GB297-3207	2	
21	24090001541	Спирал. кон. шестерня Y30H-09005	1	
22	4110708897	Подшипник качения GB276-6211	2	

C0900-2409000584.S1A-G1

Редуктор хода и дифференциал

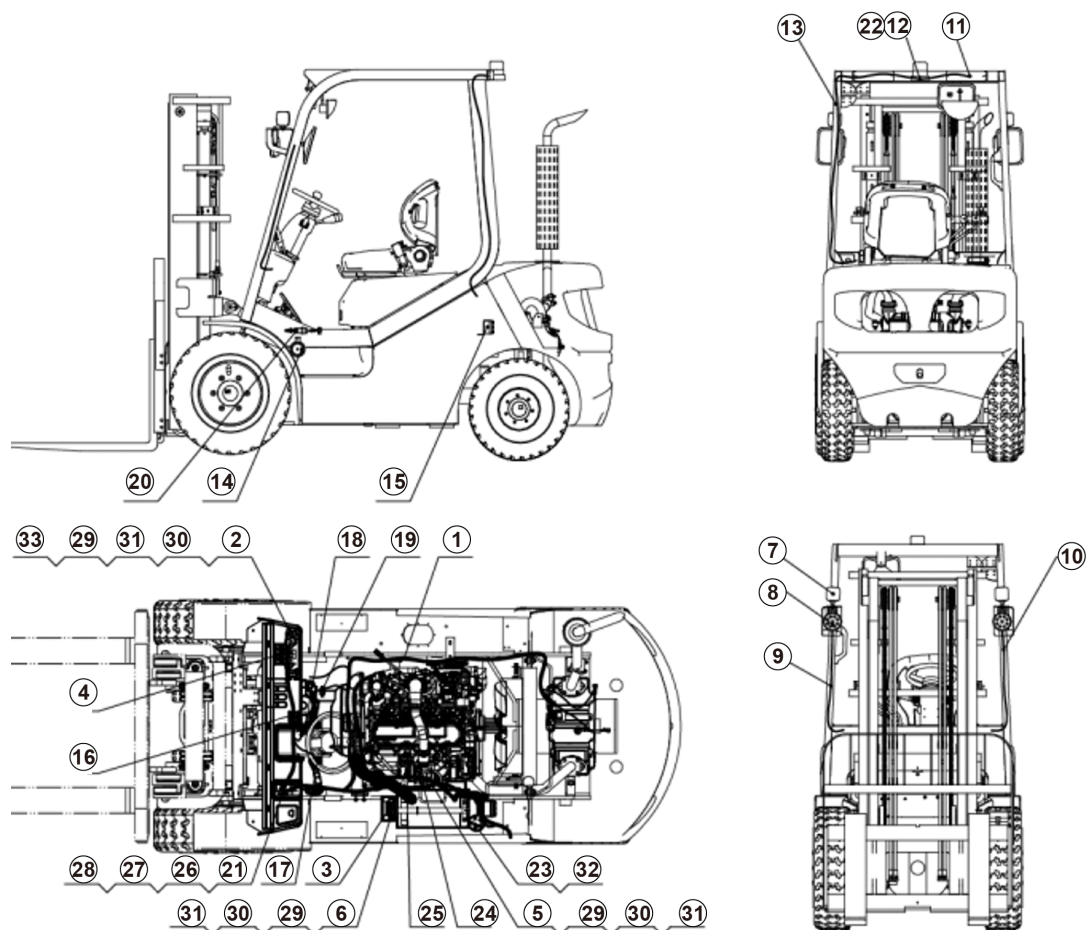


C0900-2409000584.S1A

№	Артикул	Описание	Кол-во	Примечания
23	24090000851	Вал шестерни Y30H-09003	1	
24	4190716398	Шайба полуоси	2	
25	4190716399	Шайба полуоси	2	
26	4190716400	Шайба полуоси	2	
27	4190716401	Шайба полуоси	2	
28	4120716421	Прокладка вала шестерни Y30H-09002B	1	
29	4120716422	Прокладка вала шестерни Y30H-09002C	1	
30	4120716423	Прокладка вала шестерни Y30H-09002D	1	

C5300-2453000461.S1A-G1

Электросистема

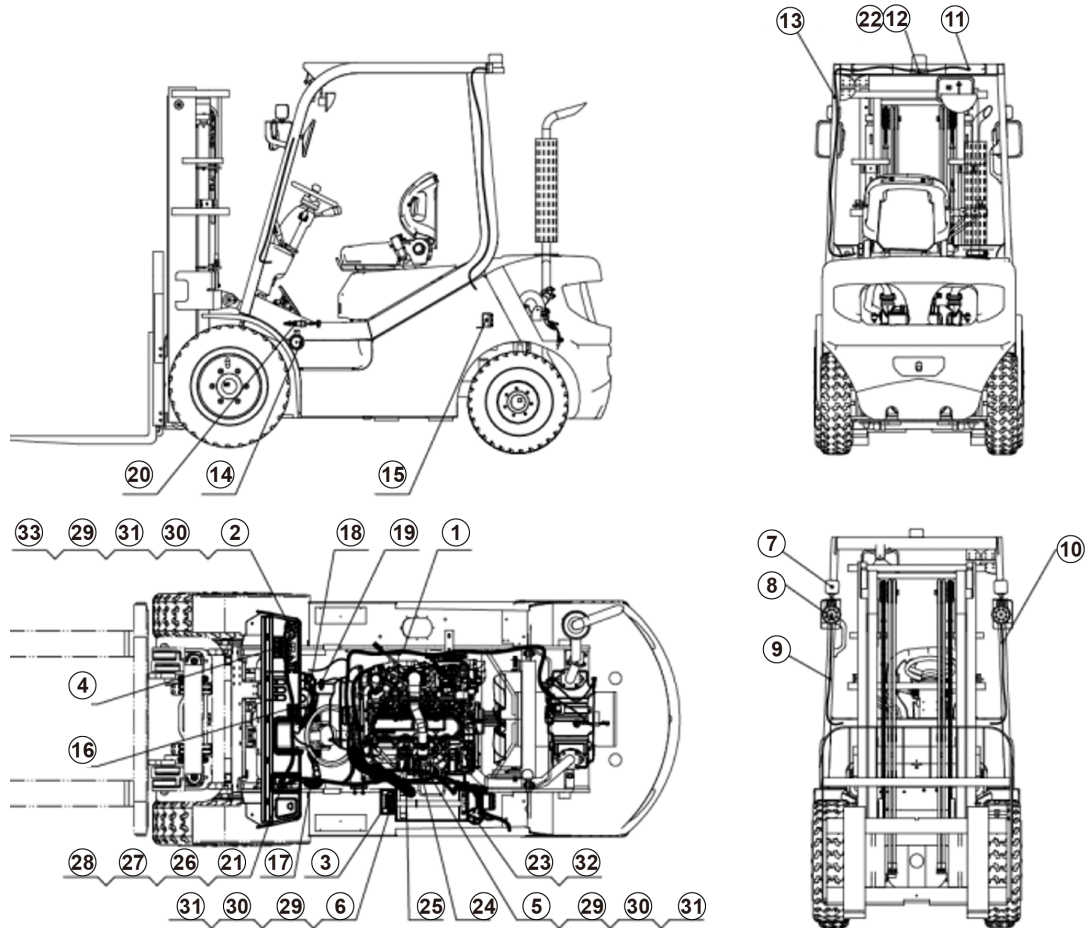


C5300-2453000461.S1A-G1

№	Артикул	Описание	Кол-во	Примечания
1	24530003631	Жгут проводки (в сборе)	1	
2	24530003641	Приборная панель / прибор	1	
3	24530003581	Реле	2	
4	24530003441	4-позиционный переключатель	1	
5	24530003451	Водонепроницаемый блок управления	1	
6	24530003461	Главный блок управления	1	
7		2-сторонний передний указатель поворота		Для иллюстрации
8		Круглая светодиодная фара		Для иллюстрации
9	24530002871	Кабель левой передней фары	1	
10	24530002881	Кабель правой передней фары	1	
11		Задний светодиодный фонарь 3-цветный		Для иллюстрации
12		Проблесковый маяк		Для иллюстрации
13	24530002891	Кабель заднего фонаря	1	
14	24530002901	Зуммер заднего хода	1	
15	24530002581	Звуковой сигнал	1	
16	24530002931	2-позиционный клавишный переключатель	1	
17	24530002941	Комбинированный переключатель	1	
18	24530002961	Датчик аварийной температуры	1	
19	24530002971	Замок зажигания	1	
20	24530002981	Выключатель тормоза	1	
21	24530002591	Микровыключатель	1	
22	24440003181	Уплотнительная втулка	1	

C5300-2453000461.S1A-G1

Электросистема

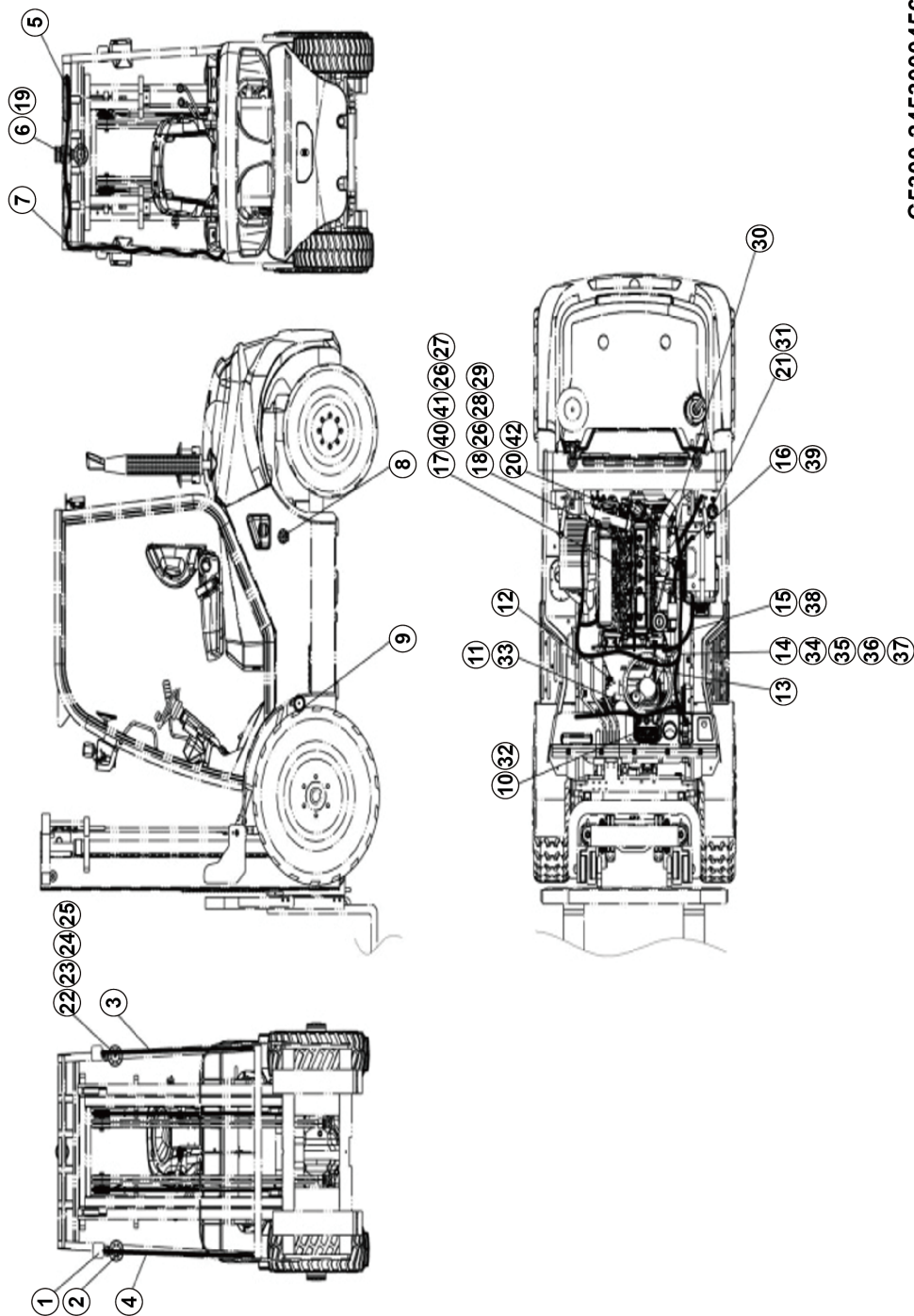


C5300-2453000461.S1A-G1

№	Артикул	Описание	Кол-во	Примечания
23	24530003121	Датчик уровня топлива	1	
24	24530003201	Кабель аккумулятора (-)	1	
25	24530003211	Кабель аккумулятора (+)	1	
26	4015000135	Шайба GB97.1-4EpZn-300HV	2	
27	4015010398	Шайба GB93-4fIznyc-65Mn-480	2	
28	4014010387	Винт GB818-M4×25 fIznyc-4.8-480	2	
29	4014010388	Винт GB818-M5×16 fIznyc-4.8-480	11	
30	4015010283	Шайба GB97.1-5fIznyc-300HV-480	11	
31	4015010560	Шайба GB93-5fIznyc-65Mn-480	9	
32	4014010424	Винт GB818-M5×25 fIznyc-8.8-480	5	
33	4013000248	Гайка GB6170-M5-8	4	

C5300-2453000456.S1A-G1

Электросистема

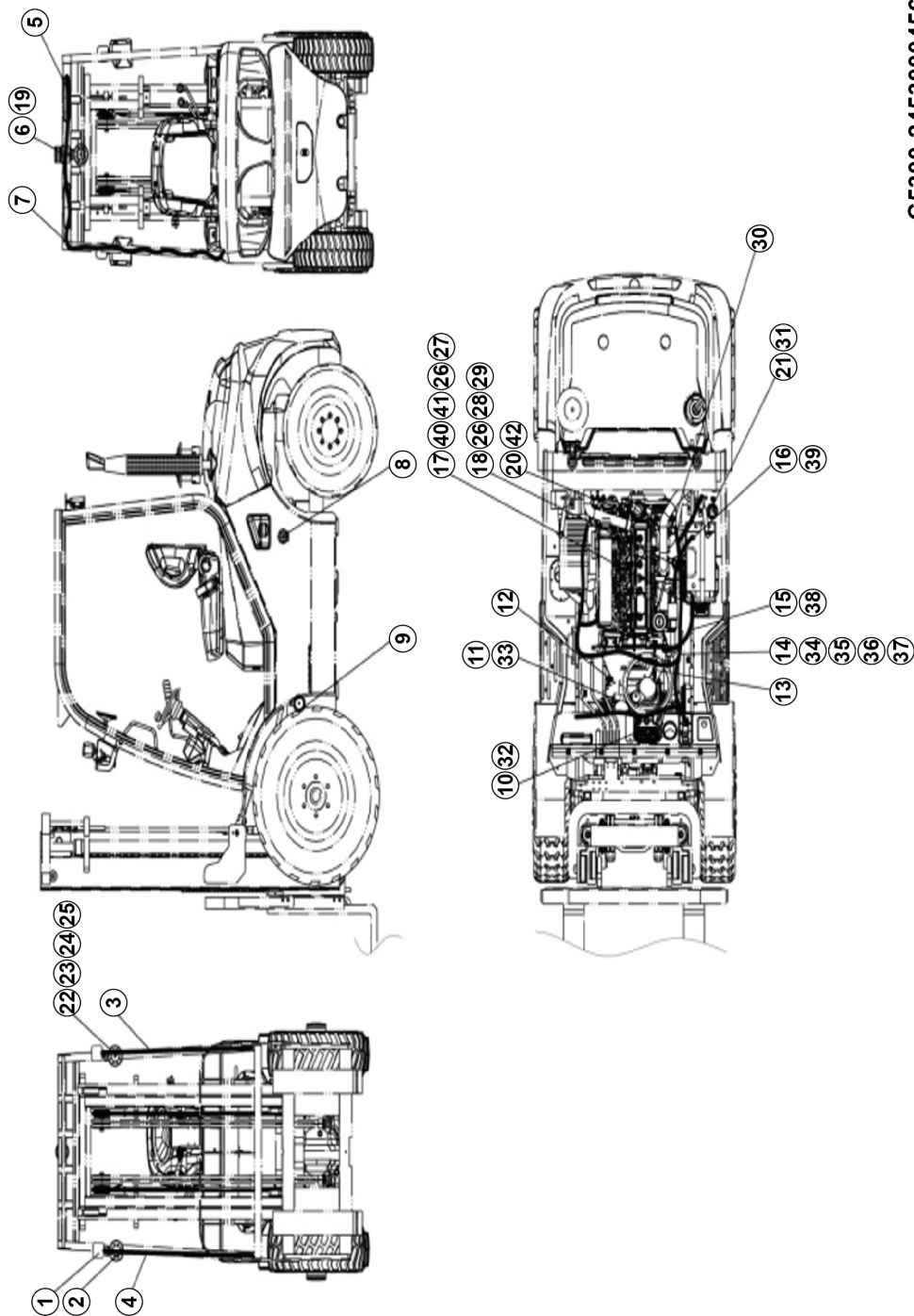


C5300-2453000456.S1A

№	Артикул	Описание	Кол-во	Примечания
1		2-сторонний передний указатель поворота		Для иллюстрации
2		Круглая светодиодная фара		Для иллюстрации
3	24530002871	Кабель левой передней фары	1	
4	24530002881	Кабель правой передней фары	1	
5		Задний фонарь светодиодный трёхцветный		Для иллюстрации
6		Проблесковый маяк		Для иллюстрации
7	24530002891	Кабель заднего фонаря	1	
8	24530002901	Зуммер заднего хода	1	
9	24530002581	Звуковой сигнал	1	
10	24530003321	Приборная панель	1	
11	24530002941	Комбинированный переключатель	1	
12	24530002961	Датчик аварийной температуры	1	
13	24530002981	Выключатель тормоза	1	
14	24530004091	Жгут проводов	1	
15	24530003061	Кабель аккумулятора (-)	1	
16	24530003071	Кабель аккумулятора (+)	1	
17	24530003081	Блок управления	1	
18	24530003091	Электронный регулятор	1	
19	24440003181	Резиновая втулка	1	
20	24530003111	Датчик температуры жидкости	1	
21	24530003121	Датчик уровня топлива	1	
22	4015010637	Шайба GB93-8f1Znyc-65Mn-480	4	

C5300-2453000456.S1A-G1

Электросистема

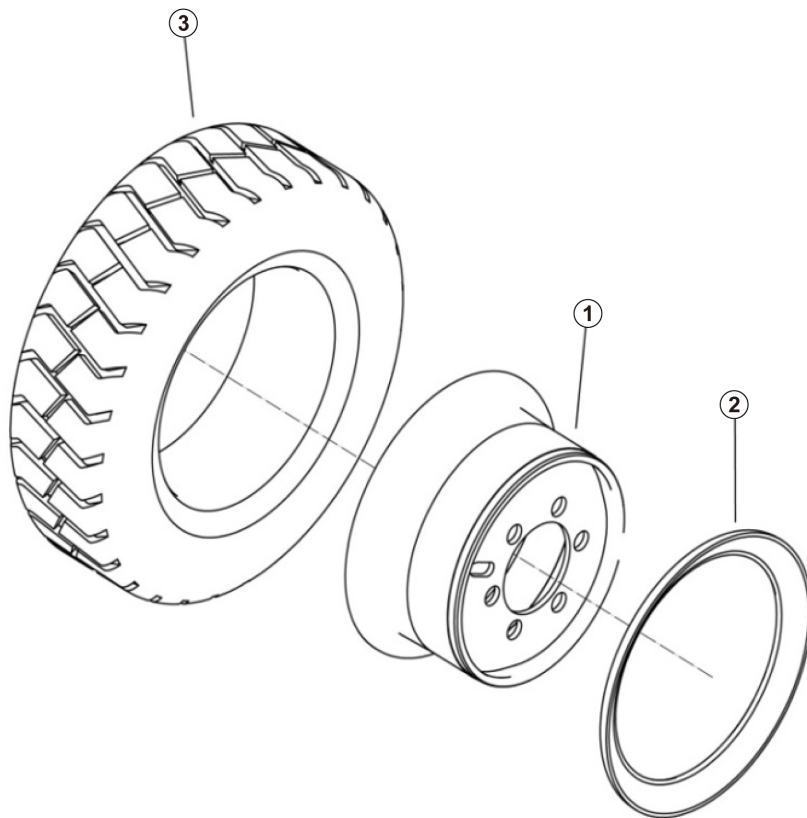


C5300-2453000456.S1A

№	Артикул	Описание	Кол-во	Примечания
23	4015010280	Шайба GB97.1-8fIznyc-300HV-480	4	
24	4011010743	Болт GB5783-M8×25fIznyc-8.8-480	4	
25	4190713478	Гайка GB17880.1-M8×18	6	
26	4015010283	Шайба GB97.1-5fIznyc-300HV-480	6	
27	4190715063	Винт	4	
28	4014010355	Винт GB818-M5×10fIznyc-8.8-480	2	
29	4015010560	Шайба GB93-5fIznyc-65Mn-480	2	
30	4013010230	Гайка GB6177.1-M5EpZn-8	1	
31	4190715064	Винт (с шайбой)	5	
32	24530003331	Приборная панель	1	
33	24530002951	Переключатель указателя поворота	1	
34	24530003351	Жгут проводов	2	
35	24530003361	Жгут проводов	1	
36	24530003371	Жгут проводов	1	
37	24530003381	Жгут проводов	1	
38	24530003201	Кабель аккумулятора (-)	1	
39	24530003221	Кабель аккумулятора (+)	1	
40	24530003391	Блок управления	1	
41	24530003401	Блок управления	1	
42	24530003241	Датчик температуры жидкости	1	

C1300-2413000184.S1A-G1

Переднее колесо и шина в сборе
(цельнолитая, новая)



C1300-2413000184.S1A



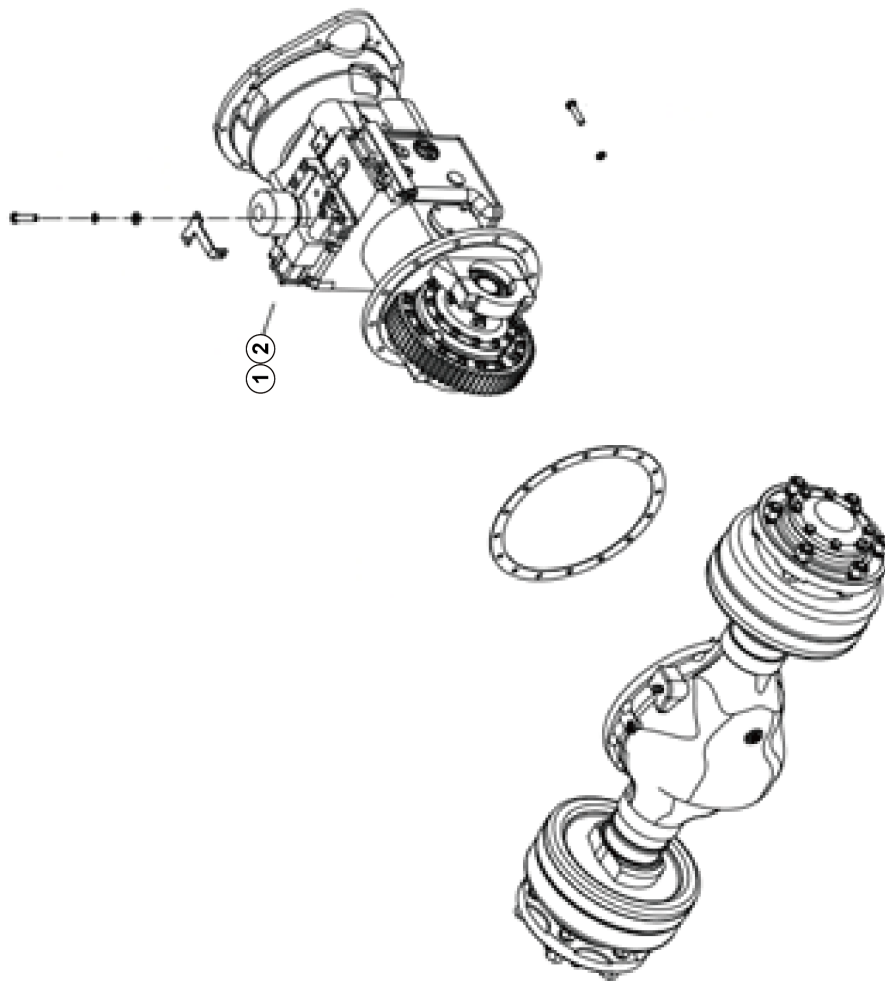
Компоненты ходовой части

№	Артикул	Описание	Кол-во	Примечания
1	24130000461	Обод колеса	1	
2	24130000471	Стопорное кольцо	1	
3	24130001911	Цельнолитая шина	1	

C1400-2414011320.S1A-G1

Гидравлическая трансмиссия

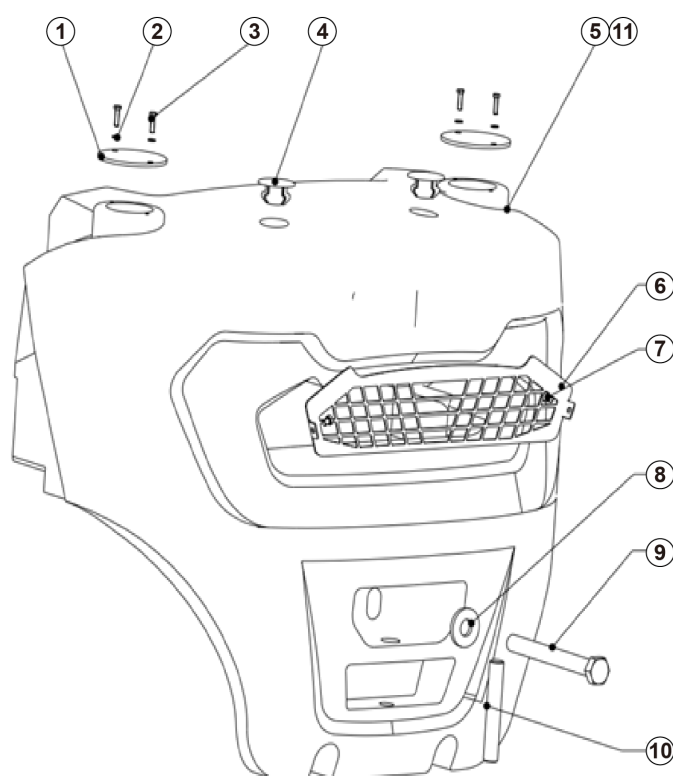
C1400-2414011320.S1A



№	Артикул	Описание	Кол-во	Примечания
1	24090006271	Гидравлическая трансмиссия II	1	
2	24090006741	Гидравлическая трансмиссия I (Опция)	1	

C3900-2439000130.S1A-G1

Противовес CPC30

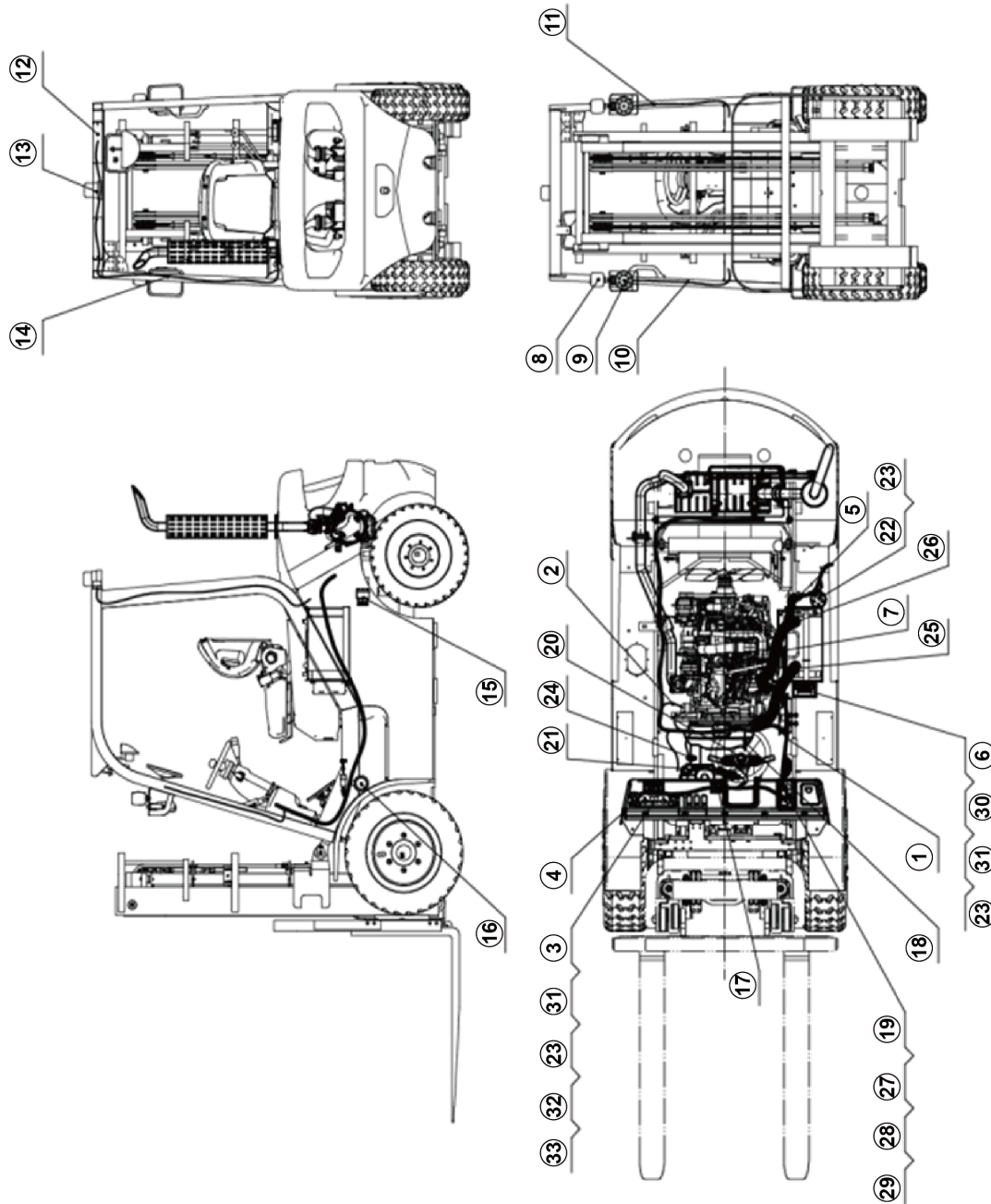


C3900-2439000130.S1A

№	Артикул	Описание	Кол-во	Примечания
1	24390001381	Крышка отверстия противовеса CPD-A	2	
2	4015010339	Шайба GB97.1-10flZнyc-300HV-480	4	
3	4011010963	Болт GB5783-M10*16flZнyc-8.8-480	4	
4	24390001391	Крышка отверстия для подъёма CPD-A	2	
5	24390001261	Противовес CPD30A	1	
6		Защитная сетка противовеса		Для иллюстрации
7	4011000630	Болт GB5783-M10*12-8.8	1	
8	24390000911	Шайба ф70*ф31*8	1	
9	4011011454	Болт GB5782-M30*300flZнyc-8.8-480	1	
10	24390001401	Буксировочный палец	1	
11	24390001271	Противовес CPD35A	1	

C5300-2453000459.S1A-G1

Электросистема

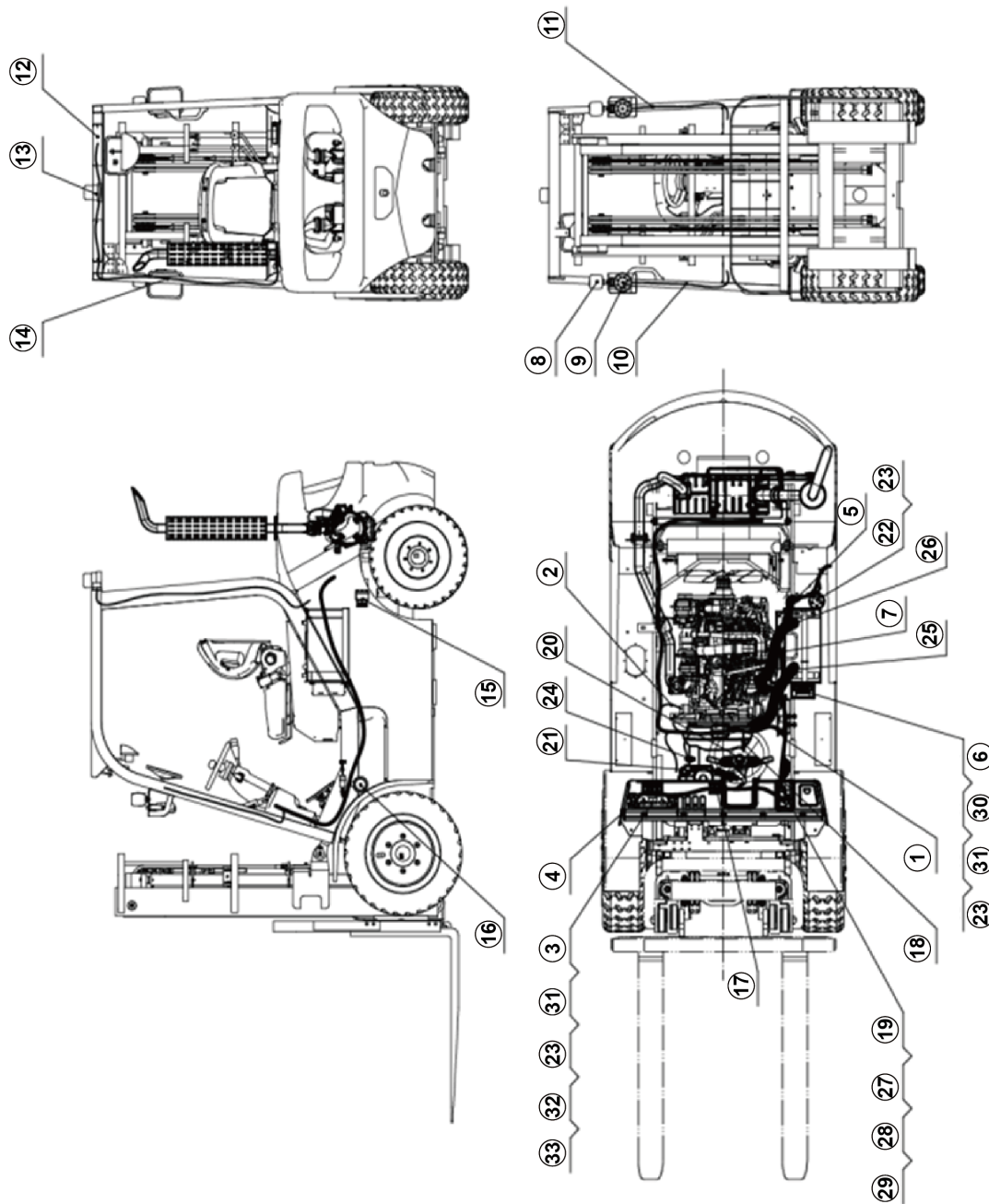


C5300-2453000459.S1A

№	Артикул	Описание	Кол-во	Примечания
1	24530003541	Жгут проводов	1	
2	24530003551	Жгут датчика MAF	1	
3	24530003561	Панель приборов	1	
4	24530003521	4-позиционный переключатель	1	
5	24530003451	Влагозащищённый блок управления	1	
6	24530003461	Главный блок управления	1	
7	24530003511	Реле	1	
8		2-сторонний передний указатель поворота		Для иллюстрации
9		Круглая светодиодная фара		Для иллюстрации
10	24530002871	Кабель левой передней фары	1	
11	24530002881	Кабель правой передней фары	1	
12		Задний светодиодный фонарь 3-цветный		Для иллюстрации
13		Проблесковый маяк		Для иллюстрации
14	24530002891	Кабель заднего фонаря	1	
15	24530002901	Зуммер заднего хода	1	
16	24530002581	Звуковой сигнал	1	
17	24530002931	2-позиционный переключатель	1	
18	24530002981	Выключатель тормоза	1	
19	24530002591	Микровыключатель	1	
20	24530002941	Комбинированный переключатель	1	
21	24530002971	Замок зажигания	1	
22	24530003121	Датчик уровня топлива	1	

C5300-2453000459.S1A-G1

Электросистема

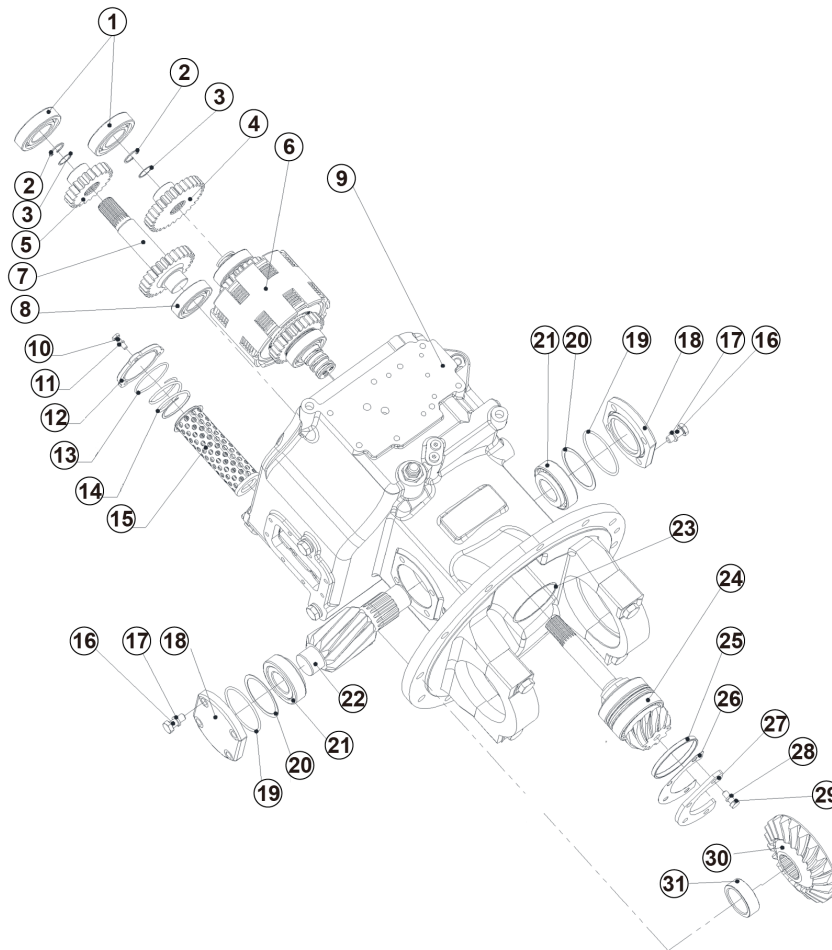


C5300-2453000459.S1A

№	Артикул	Описание	Кол-во	Примечания
23	4014010424	Винт GB818-M5*25flZnyc-8.8-480	10	
24	24530002961	Индикатор аварийной температуры	1	
25	24530003221	Кабель аккумулятора (+)	1	
26	24530003201	Кабель аккумулятора (-)	1	
27	4015010398	Шайба GB93-4flZnyc-65Mn-480	2	
28	4014010387	Винт GB818-M4*25flZnyc-4.8-480	2	
29	4014010355	Винт GB818-M5*10flZnyc-8.8-480	7	
30	4015010283	Шайба GB97.1-5flZnyc-300HV-480	11	
31	4015010560	Шайба GB93-5flZnyc-65Mn-480	9	
32	4014010388	Винт GB818-M5*16flZnyc-4.8-480	4	
33	4013000248	Гайка GB6170-M5-8	4	

C0900-2409000574.S1A-G1

Трансмиссия в сборе

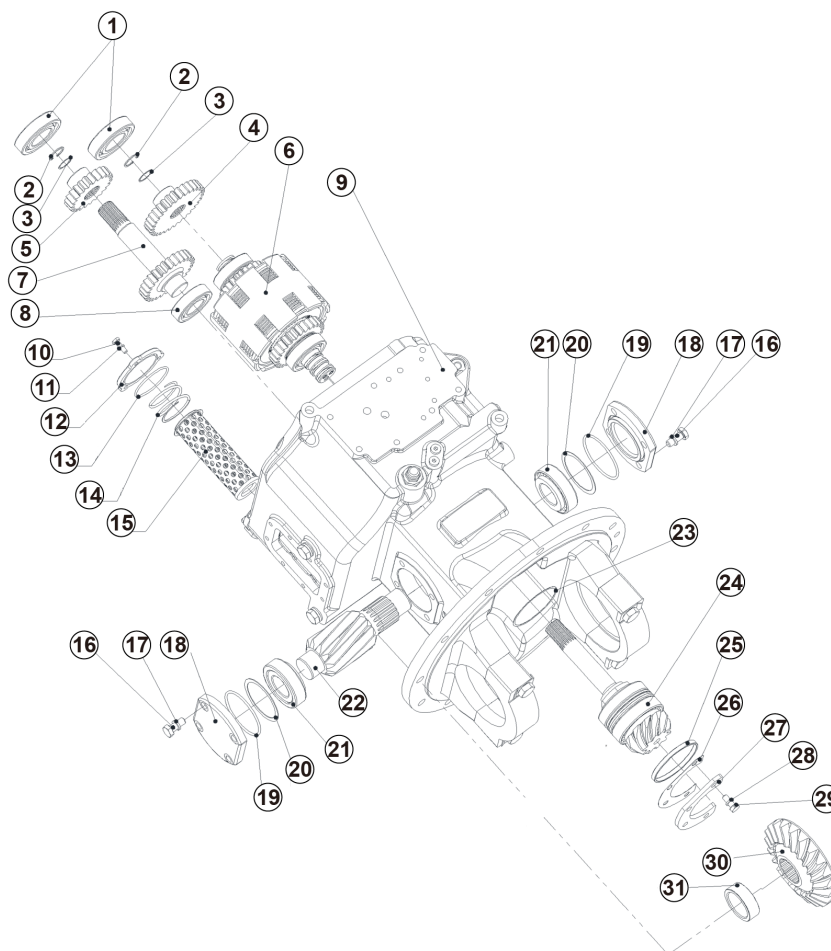


C0900-2409000574.S1A-G1

№	Артикул	Описание	Кол-во	Примечания
1	4110708541	Подшипник качения GB276-6207	2	
2	4190716434	Стопорное кольцо GB893.1-24	2	
3	24090001521	Ограничительная пружина Y30H-03010	2	
4	24090001371	Выходная шестерня YQX37-03002	1	
5	24090001401	Промежуточная шестерня YQX37-04002	1	
6	24090005511	Муфта сцепления (в сборе)	1	
7	24090001381	Вал пром. шестерни Y30H-04001	1	
8	4110708135	Радиальный шариковый подшипник 6206	1	
9	24090005521	Корпус	1	
10	4011010744	Болт GB5783-M6*20fzгнyc-8.8-480	3	
11	4015010375	Шайба GB93-6fлZгнyc-65Mn-480	3	
12	24090005531	Корпус фильтра грубой очистки	1	
13	4190716437	Уплотнительное кольцо GB3452.1-56*2.65	1	
14	24090005541	Пружина крепления фильтрующей сетки	1	
15	24090005551	Комплект фильтрующей сетки	1	
16	4011010722	Болт GB5783-M10*25fлzгнyc-8.8-480	8	
17	4015000025	Шайба GB93-10, 65Mn	8	
18	24090005561	Крышка подшипника	2	
19	4190716438	Уплотнительное кольцо	2	
20	4120716014	Прокладка вала шестерни Y30H-09002A	1	
21	4190715138	Подшипник качения	1	
22	24090000851	Вал шестерни Y30H-09003	1	

C0900-2409000574.S1A-G1

Трансмиссия в сборе

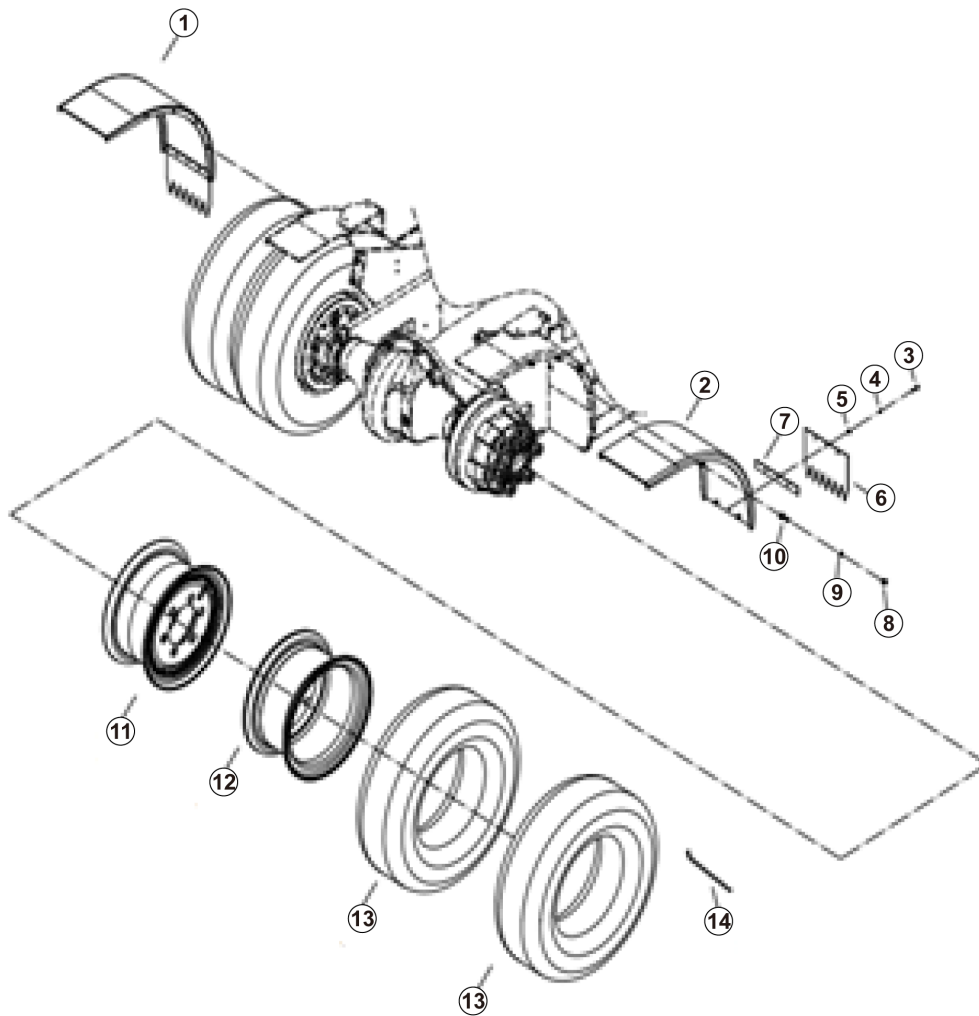


C0900-2409000574.S1A-G1

№	Артикул	Описание	Кол-во	Примечания
23	24090005571	Комплект выходного вала	1	
24	24090001411	Шайба гидравлического выходного вала Y30H-03006	1	
25	24090001431	Кольцо вала Y30H-03008	1	
26	24090001451	Прокладка опорной плиты Y30H-03005	1	
27	24090001461	Опорная плита Y30H-03004	1	
28	4015000036	Шайба GB93-8, 65Mn	4	
29	4011011026	Болт GB5783-M8*20flZнус-10.9-480	4	
30	24090000881	Спирально-кон. шестерня Y30H-09005	1	
31	24090000841	Втулка вала шестерни Y30H-09004	1	

C1300-2413000154.S1A-G1

Сдвоенные передние колёса и
шины в сборе

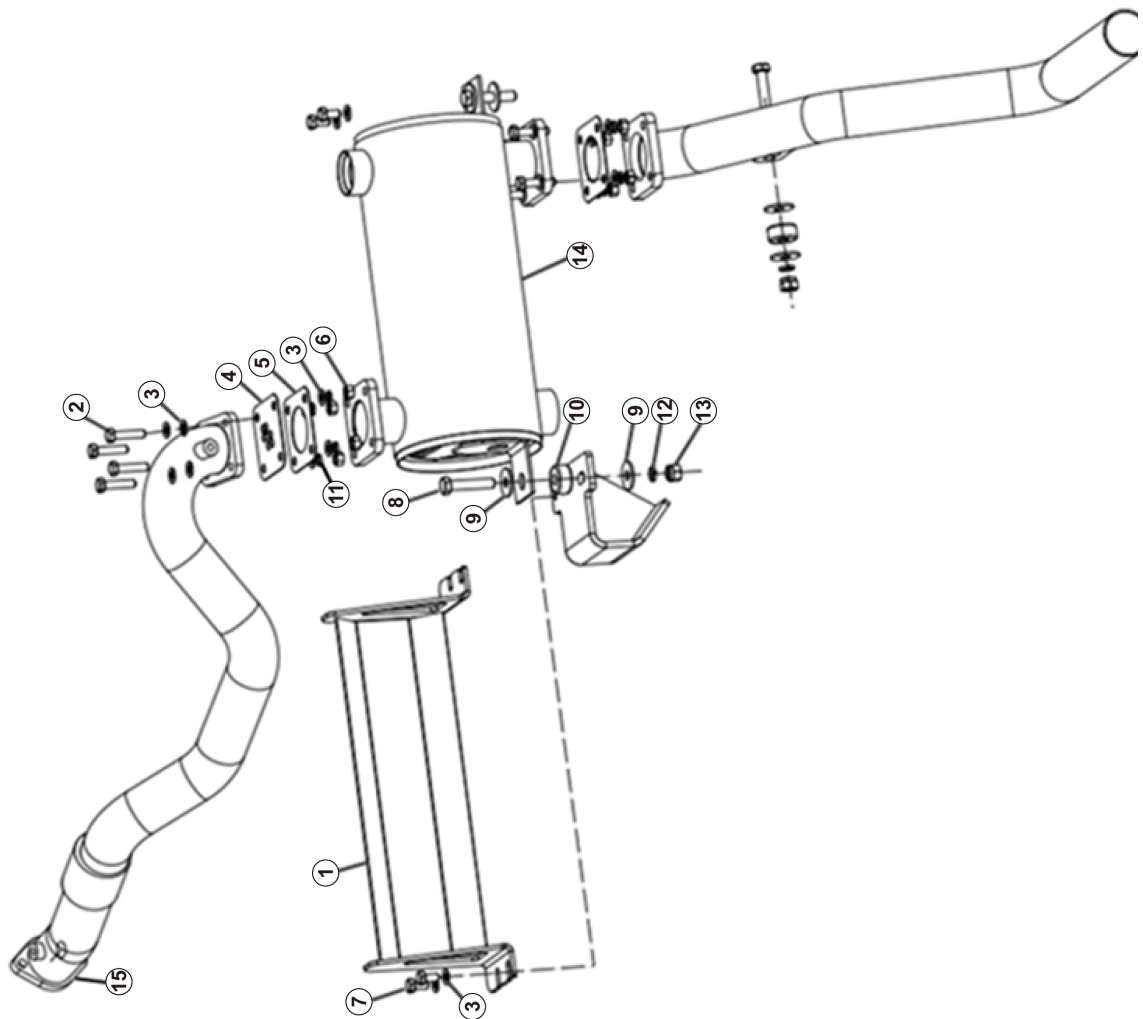


C1300-2413000154.S1A

№	Артикул	Описание	Кол-во	Примечания
1	24130001551	Правое крыло	1	
2	24130001561	Левое крыло	1	
3	4014010450	Винт GB818-M6*25fIЗnyc-4.8-480	6	
4	4015000035	Шайба GB93-6, 65Mn	6	
5	4013010293	Гайка GB6170-M6fIЗnyc-8-480	6	
6	24130001571	Резиновый брызговик	2	
7	24130001581	Средняя резиновая пластина	2	
8	4011010727	Болт GB5783-M10*35fIЗnyc-8.8-480	8	
9	4015000025	Шайба GB93-10, 65Mn	8	
10	4013010289	Гайка GB6170-M10fIЗnyc-8-480	8	
11	24130001591	Обод колеса	2	
12	24130001601	Обод колеса	2	
13	24130000451	Шина	4	
14	24130001611	Удлиненный вентиль (ниппель)	2	

C0300-2403000223.S1A-G1

Выхлопная система



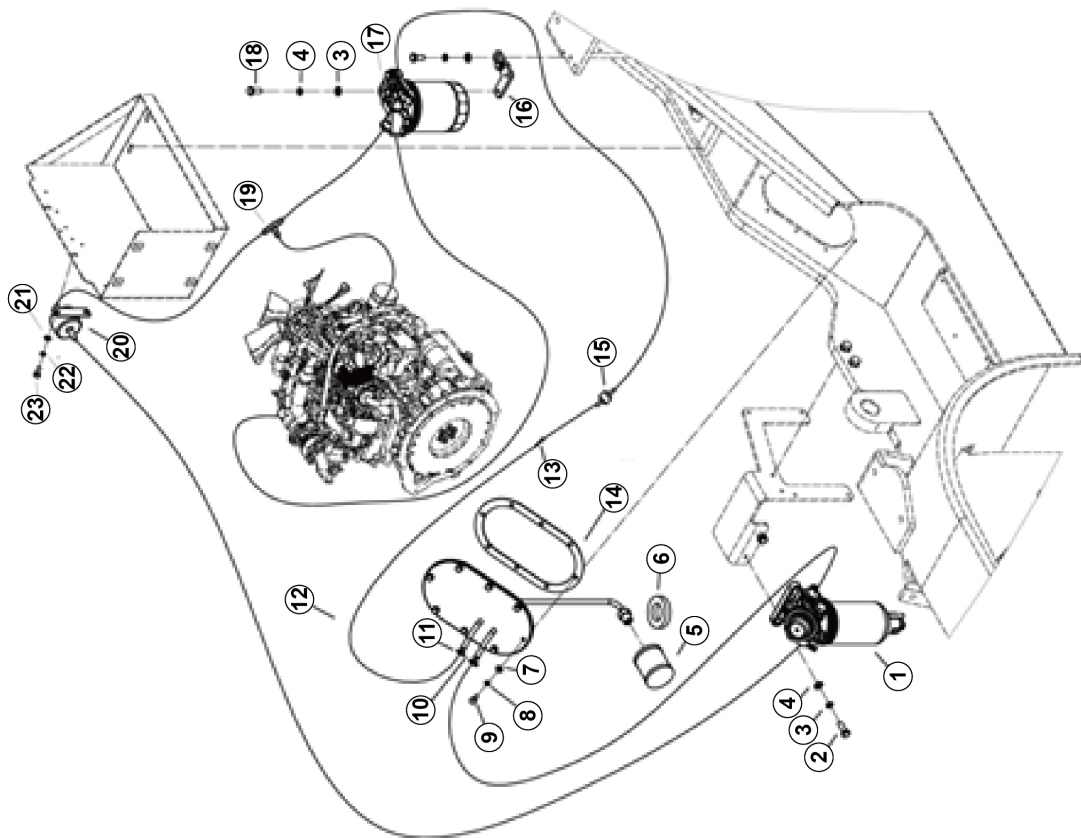
Компоненты ходовой части



№	Артикул	Описание	Кол-во	Примечания
1	24030001821	Защита системы нейтрализации выхлопа	1	
2	4011010972	Болт GB5783-M8*35flZnyc-8.8-480	8	
3	4015010280	Шайба GB97.1-8flZnyc-300HV-480	20	
4	24030001831	Дроссельная пластина	1	
5	24030001841	Прокладка глушителя II	2	
6	4013010291	Гайка GB6170-M8flznyc-8-480	8	
7	4011010970	Болт GB5783-M8*16flznyc-8.8-480	4	
8	4011010976	Болт GB5783-M10*50flZnyc-8.8-480	3	
9	4015010278	Шайба GB96.1-10flZnyc-300HV-480	6	
10	24030001061	Резиновый буфер (отбойник)	3	
11	4015010637	Шайба GB93-8flZnyc-65Mn-480	8	
12	4015010314	Шайба GB93-10flZnyc-65Mn-480	3	
13	4013010560	Гайка GB889.1-M10-A2-035	3	
14	24030001851	Устройство нейтрализации выхлопа	1	
15	24030001861	Прокладка глушителя	1	

C4000-2440000084.S1A-G1

Топливная система

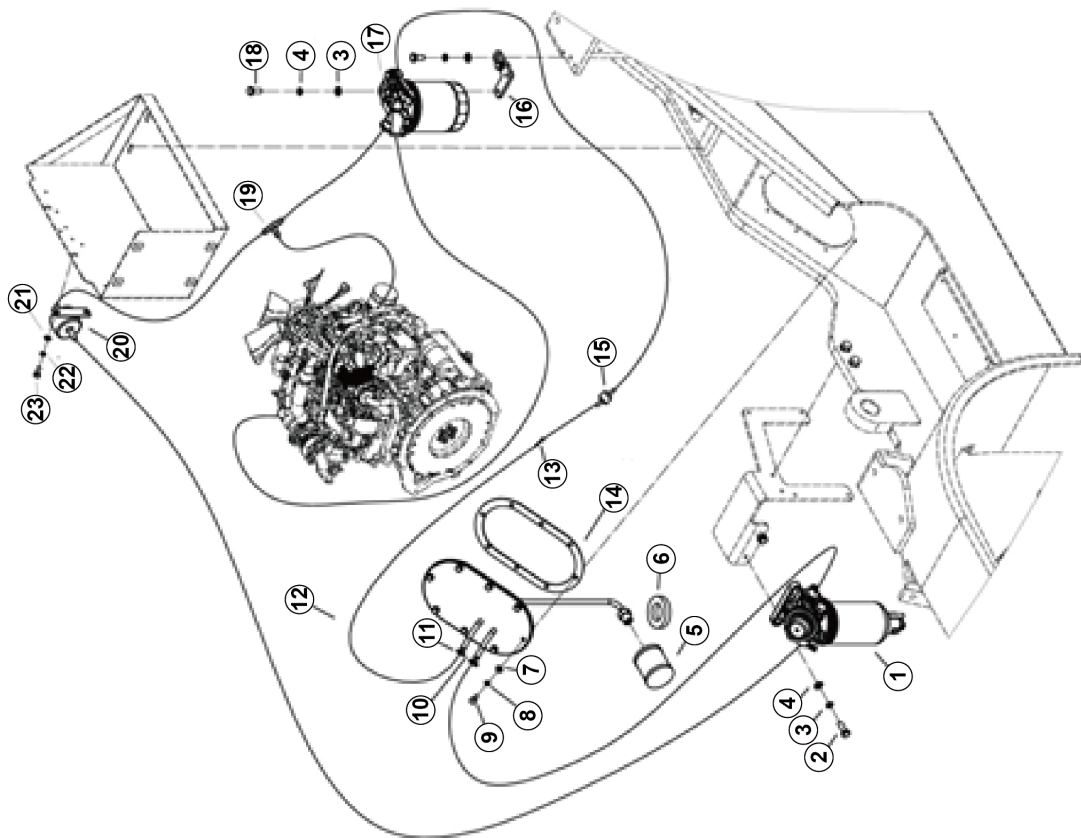


C4000-2440000084.S1A

№	Артикул	Описание	Кол-во	Примечания
1	24400001201	Топливо-водяной сепаратор	1	
2	4011010743	Болт GB5783-M8*25flznc-8.8-480	2	
3	4015010637	Шайба GB93-8flZnc-65Mn-480	2	
4	4015010280	Шайба GB97.1-8flZnc-300HV-480	2	
5	24400000031	Топливный фильтр	1	
6	24410000461	Магнит	1	
7	4015010284	Шайба GB97.1-6flZnc-300HV-480	8	
8	4015010375	Шайба GB93-6flZnc-65Mn-480	8	
9	4011010747	Болт GB5783-M6*16flZnc-8.8-480	8	
10	24400000021	Крышка топливного бака	1	
11	4017000010	Хомут шланга JB8870-D20	4	
12	24160003401	Шланг	2	
13	24400001211	Переходник (адаптер)	1	
14	24410000441	Прокладка	1	
15	24400001221	Обратный клапан	1	
16	24400000851	Кронштейн фильтра тонкой очистки	1	
17	24400001231	Фильтр тонкой очистки	1	
18	4011010711	Болт GB5783-M8*20flznc-8.8-480	4	
19	24400001241	Тройник	1	
20	24400001251	Насос подачи	1	
21	4015010283	Шайба GB97.1-5flZnc-300HV-480	1	
22	4015010560	Шайба GB93-5flZnc-65Mn-480	1	

C4000-2440000084.S1A-G1

Топливная система



C4000-2440000084.S1A

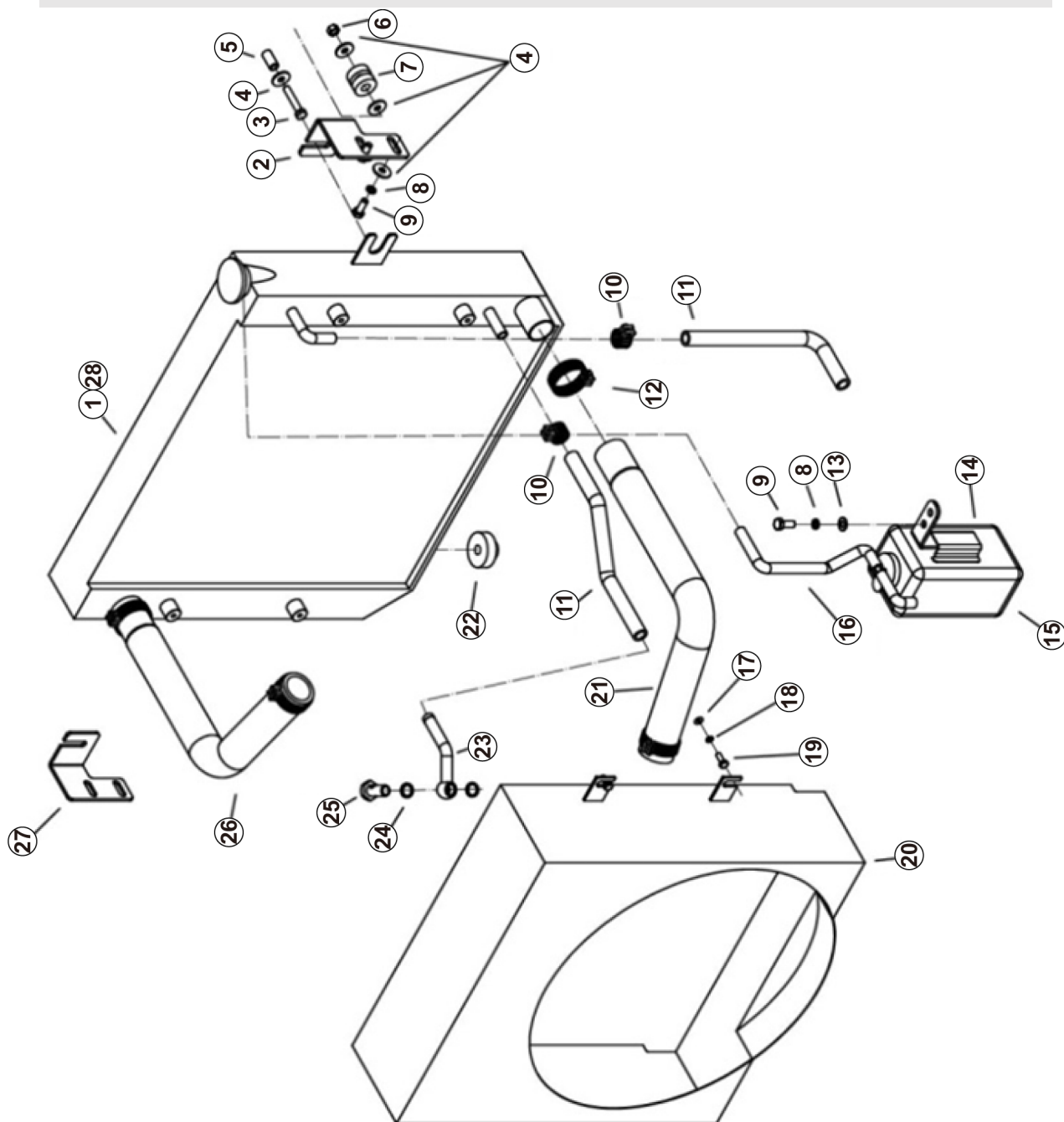


Компоненты ходовой части

№	Артикул	Описание	Кол-во	Примечания
23	4014010355	Винт GB818-M5*10fZnyc-8.8-480	1	

C0400-2404000069.S1A-G1

Система охлаждения



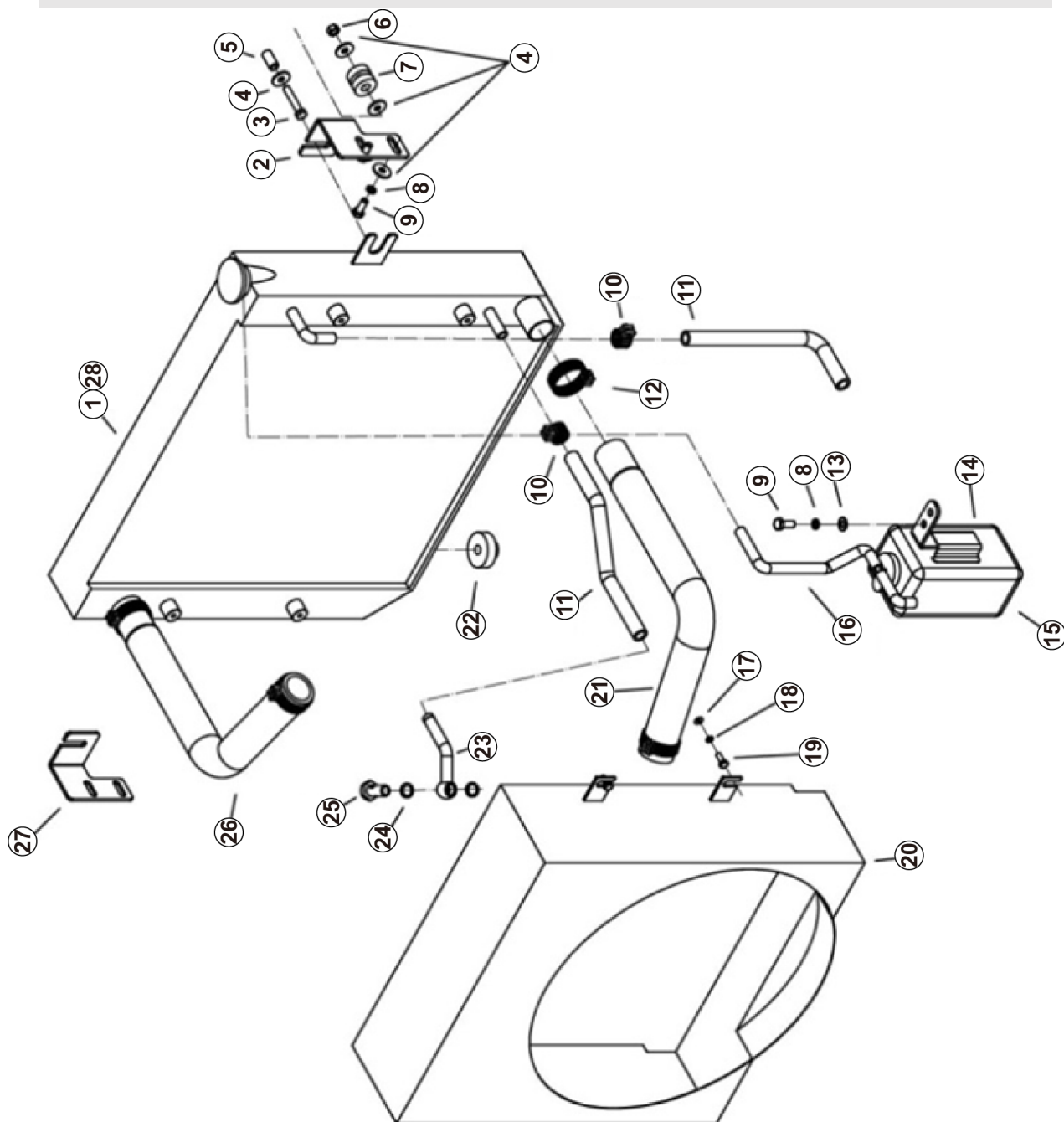
Компоненты ходовой части



№	Артикул	Описание	Кол-во	Примечания
1	24040000511	Радиатор	1	
2	24040000521	Верхний левый кронштейн	1	
3	4011010684	Болт GB5783-M8*45-8.8	2	
4	4015010289	Шайба GB96.1-8flZnyc-300HV-480	10	
5	24040000531	Втулка	2	
6	4013010297	Гайка GB889.1-M8flznyc-8-480	2	
7	24040000541	Резиновая опора	2	
8	4015010637	Шайба GB93-8flZnyc-65Mn-480	4	
9	4011010711	Болт GB5783-M8*20flznyc-8.8-480	5	
10	4017000010	Хомут патрубка JB8870-D20	4	
11	24350002061	Патрубок	2	
12	4017000009	Хомут патрубка JB8870-D50	4	
13	4015010280	Шайба GB97.1-8flZnyc-300HV-480	1	
14	24040000551	Кронштейн	1	
15	24040000561	Расширительный бачок радиатора	1	
16	24040000571	Патрубок	1	
17	4015010375	Шайба GB93-6flZnyc-65Mn-480	4	
18	4015010296	Шайба GB96.1-6flZnyc-300HV-480	4	
19	4011010747	Болт GB5783-M6*16flZnyc-8.8-480	4	
20	24040000711	Кожух вентилятора	1	
21	24040000721	Нижний водяной патрубок	1	
22	24040000601	Резиновая опора II	2	

C0400-2404000069.S1A-G1

Система охлаждения



Компоненты ходовой части

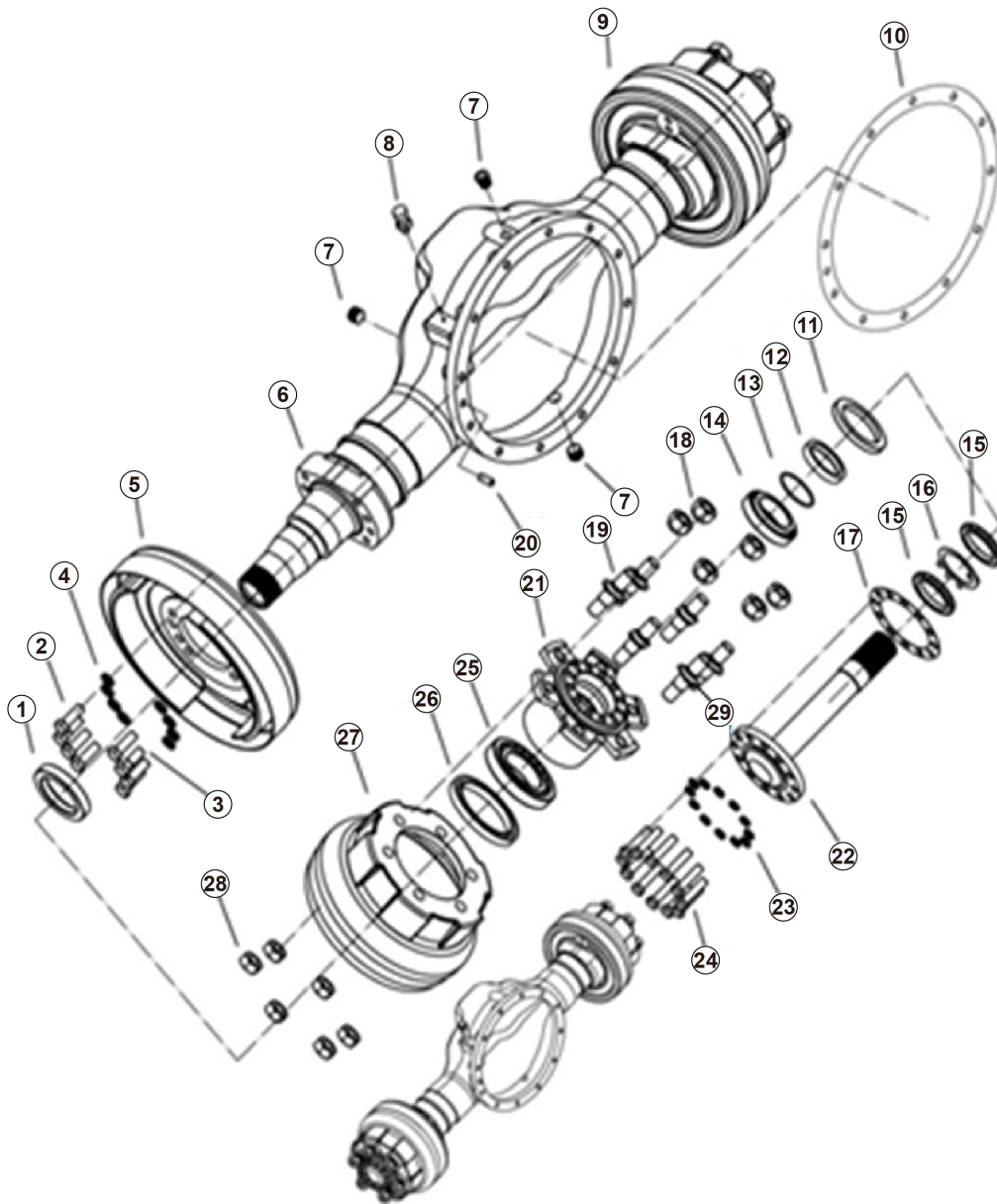


№	Артикул	Описание	Кол-во	Примечания
23	24040000611	Соединительный фитинг	2	
24	4015000121	Шайба JB982-14	4	
25	24040000621	Полый болт (штуцерный болт)	2	
26	24040000681	Нижний водяной патрубок	1	
27	24040000641	Верхний правый кронштейн	1	
28	24040000701	Радиатор	1	



C1100-2411000047.S1A-G1

Ведущий мост в сборе

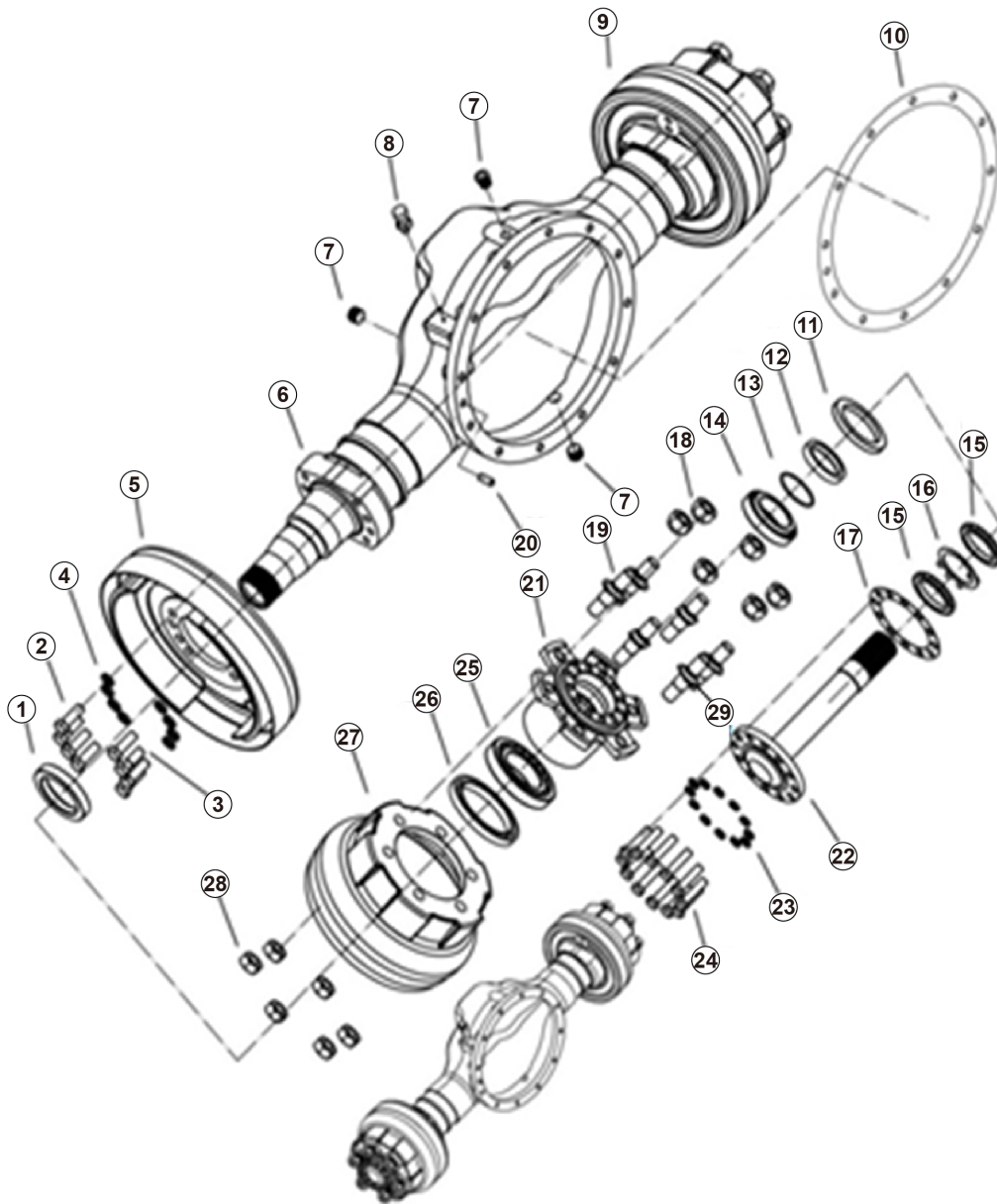


C1100-2411000047.S1A

№	Артикул	Описание	Кол-во	Примечания
1	24110000481	Опорное кольцо сальника	2	
2	4190712150	Болт	12	
3	4190712151	Болт	4	
4	4015000027	Шайба GB93-14-65Mn	16	
5	24110000491	Левый тормоз	1	
6	24110000501	Картер ведущего моста	1	
7	24110000511	Пробка	3	
8	24110000521	Сапун (вентиляционная пробка)	1	
9	24110000531	Правый тормоз	1	
10	24110000541	Бумажная прокладка	1	
11	4190712155	Сальник GB13871-FB75*100*10	2	
12	24110000551	Опорное кольцо	2	
13	4190712156	Гайка GB3452.1-φ60*3.1	2	
14	24110000041	Кон. роликовые подшипники 32012	2	
15	4190712158	Гайка GB810-M60*2	4	
16	4015010379	Шайба GB858-60	2	
17	24110000561	Прокладка полуоси	2	
18	4190712152	Гайка ступицы	12	
19	4190712153	Болт ступицы	12	
20	4190712924	Штифт GB119.1-10*30	1	
21	24110000571	Ступица	2	
22	24110000581	Полуось	2	

C1100-2411000047.S1A-G1

Ведущий мост в сборе

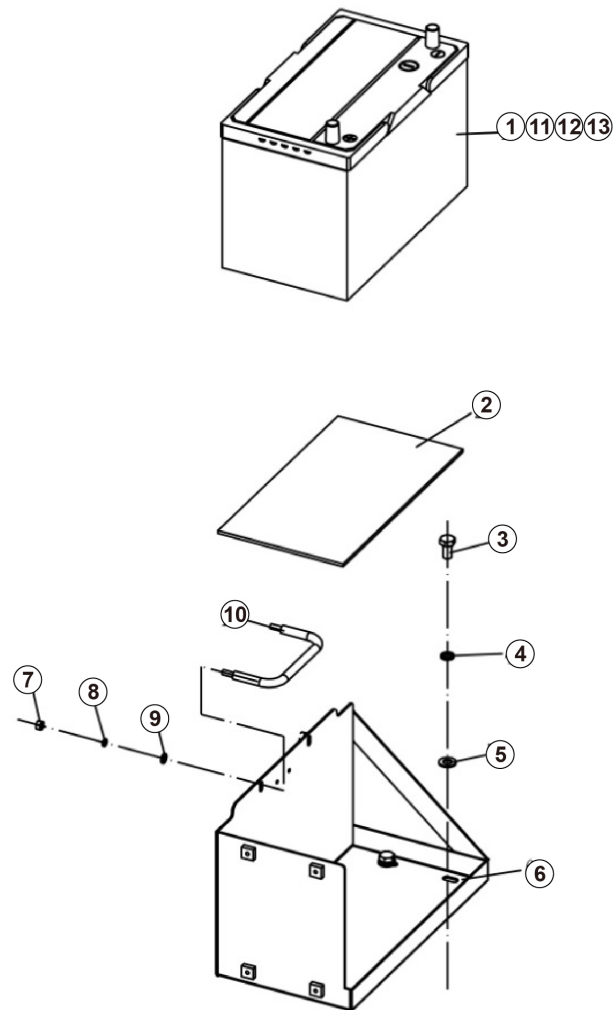


C1100-2411000047.S1A

№	Артикул	Описание	Кол-во	Примечания
23	4015000026	Шайба GB93-12-65Mn	24	
24	4190712154	Болт	24	
25	4190712160	Подшипник GB297-30214	2	
26	4190712161	Сальник GB13871-FB100*130*12	2	
27	24110000591	Барабанный тормоз	2	
28	4013010549	Гайка GB6171-M20*1.5flZnyc-12-480	12	
29	4190715117	Гайка ступицы	12	
30	4190715116	Гайка колесной ступицы	30	

C4400-2444000404.S1A

Установка аккумулятора

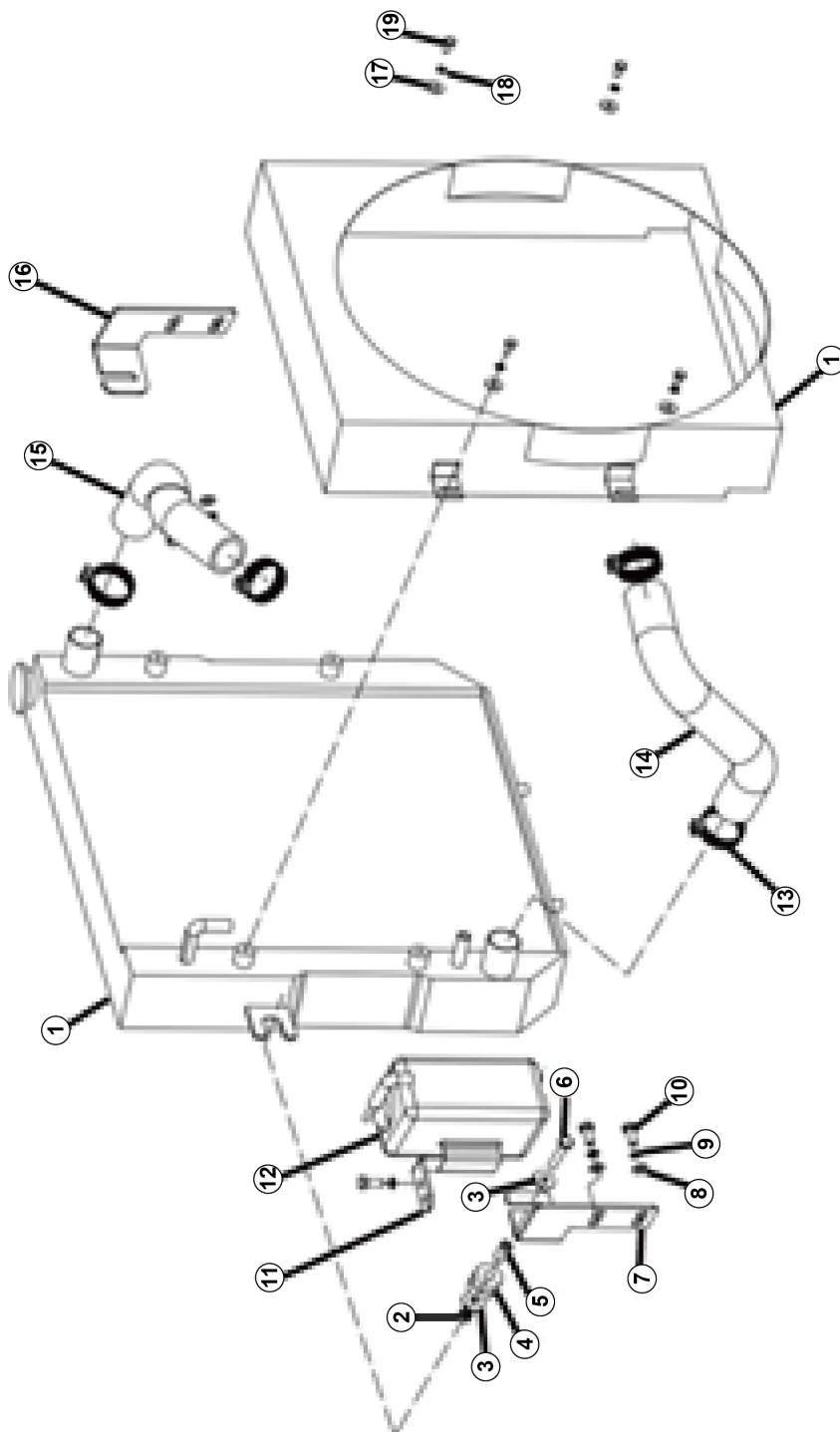


C4400-2444000404.S1A

№	Артикул	Описание	Кол-во	Примечания
1	4130714598	Пусковая аккумуля. батарея 90А·ч 12В	1	
2	4130714602	Резиновый настил пола	1	
3	4011010963	Болт GB5783-M10*16flZnyc-8.8-480	2	
4	4015010314	Шайба GB93-10flZnyc-65Mn-480	2	
5	4015010339	Шайба GB97.1-10flZnyc-300HV-480	2	
6	4130714603	Кронштейн крепления аккумулятора	1	
7	4013010509	Гайка GB6170-M6-8-304	2	
8	4015010375	Шайба GB93-6flZnyc-65Mn-480	2	
9	4015010284	Шайба GB97.1-6flZnyc-300HV-480	2	
10	4130714604	Прижим аккумулятора	1	
11	4130714599	Пусковая аккумуляторная батарея (для экстремально холодного климата)	1	
12	4130714600	Пусковая аккумуля. батарея 60А·ч 12В	1	
13	4130714601	Пусковая аккумуляторная батарея (для экстремально холодного климата)	1	

C0400-2404000176.S1A-G1

Система охлаждения

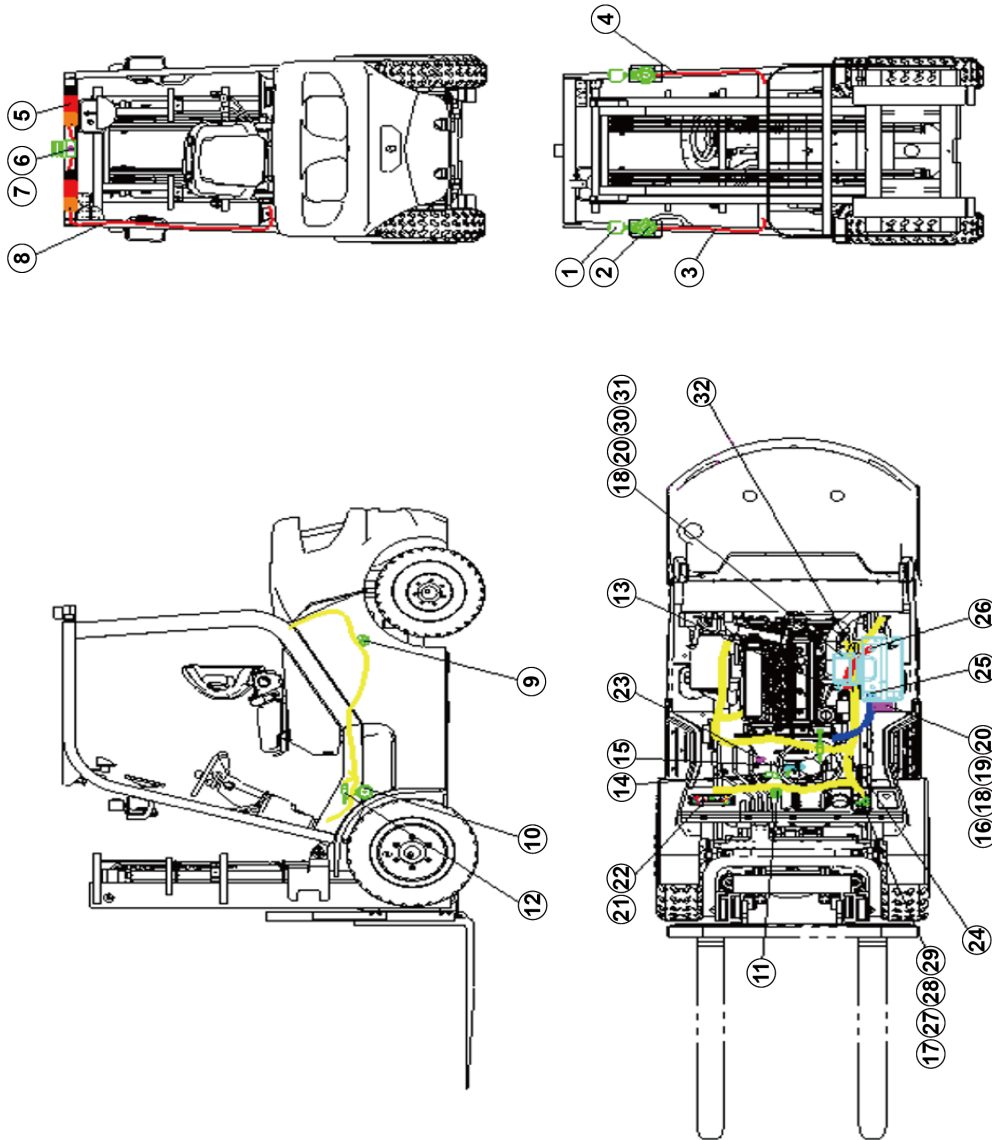


C0400-2404000176.S1A

№	Артикул	Описание	Кол-во	Примечания
1	24040001291	Радиатор	1	
2	4013010297	Гайка GB889.1-M8flZnyc-8-480	2	
3	4015010289	Шайба GB96.1-8flZnyc-300HV-480	4	
4	24040000541	Резиновая опора	2	
5	24040000531	Втулка	2	
6	4011010753	Болт GB5783-M8*45flZnyc-8.8-480	2	
7	24040001321	Верхний правый кронштейн	1	
8	4015010280	Шайба GB97.1-8flZnyc-300HV-480	5	
9	4015010637	Шайба GB93-8flZnyc-65Mn-480	5	
10	4011010711	Болт GB5783-M8*20flZnyc-8.8-480	5	
11	24040000551	Кронштейн	1	
12	24040001331	Расширительный бачок радиатора	1	
13	4017000009	Хомут шланга JB8870-D50	4	
14	24040001341	Нижний водяной патрубок	1	
15	24040000831	Верхний патрубок	1	
16	24040001351	Верхний левый кронштейн	1	
17	4015010296	Шайба GB96.1-6flZnyc-300HV-480	4	
18	4015010375	Шайба GB93-6flZnyc-65Mn-480	4	
19	4190715023	Болт	4	

C5300-2453000462.S1A-G1

Электросистема

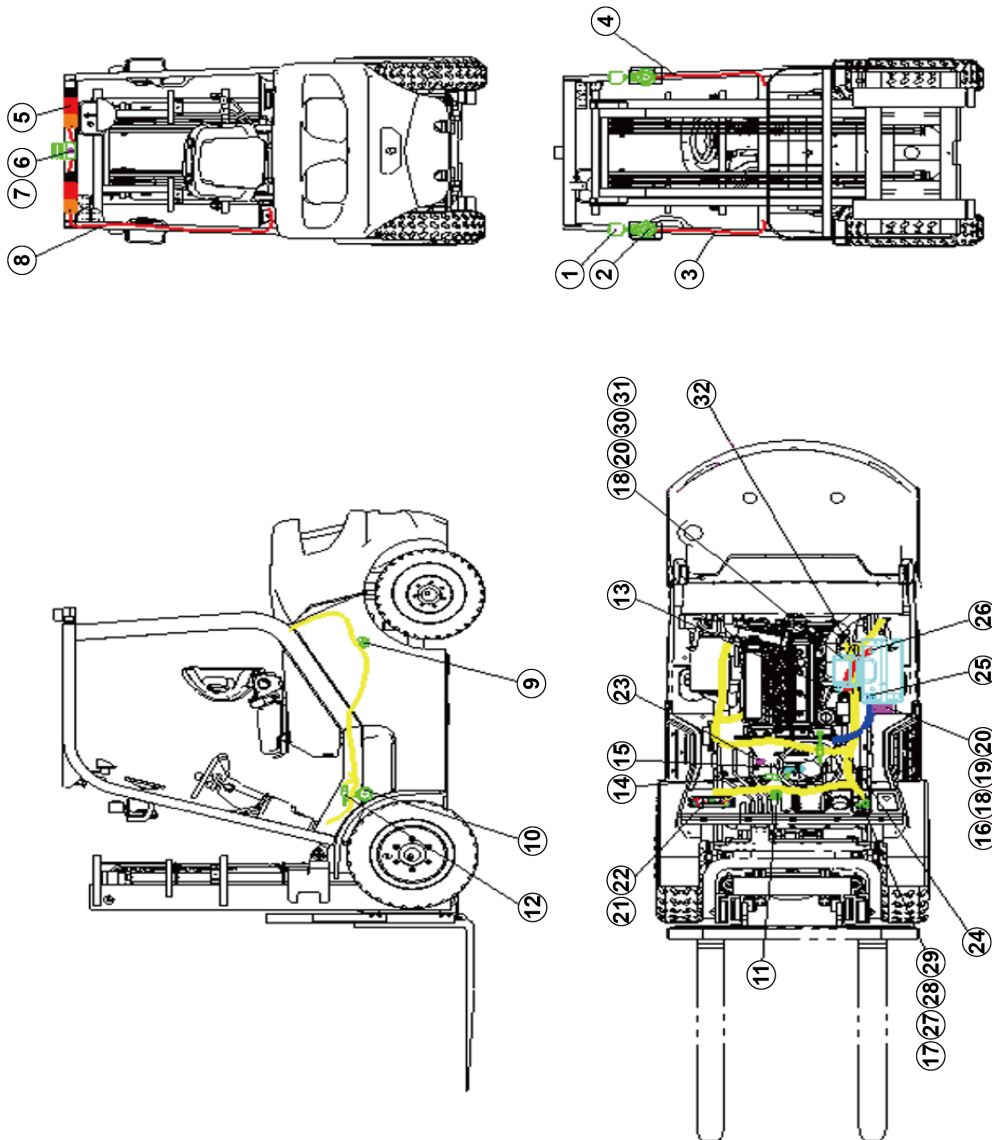


C5300-2453000462.S1A

№	Артикул	Описание	Кол-во	Примечания
1		Двухсторонний передний указатель поворота		Для иллюстрации
2		Круглая светодиодная фара		Для иллюстрации
3	24530002871	Кабель левой передней фары	1	
4	24530002881	Кабель правой передней фары	1	
5		Задний светодиодный фонарь 3-цветный		Для иллюстрации
6	24530003661	Проблесковый маяк	1	
7	24440003181	Резиновая втулка	1	
8	24530002891	Кабель заднего фонаря	1	
9	24530002901	Зуммер заднего хода	1	
10	24530002581	Звуковой сигнал	1	
11	24530002931	Двухклавишный переключатель	1	
12	24530002981	Выключатель тормоза	1	
13	24530003471	Защитный резиновый колпачок	1	
14	24530002941	Комбинированный переключатель	1	
15	24530002971	Замок зажигания	1	
16	24530003461	Главный блок управления	1	
17	24530002591	Микровыключатель	1	
18	4015010283	Шайба GB97.1-5flZnyc-300HV-480	6	
19	4190715093	Винт	4	
20	4015010560	Шайба GB93-5flZnyc-65Mn-480	6	
21	4014010134	Винт GB818-M4*12flZnyc-4.8-480	4	
22	24530003671	Панель приборов	1	

C5300-2453000462.S1A-G1

Электросистема

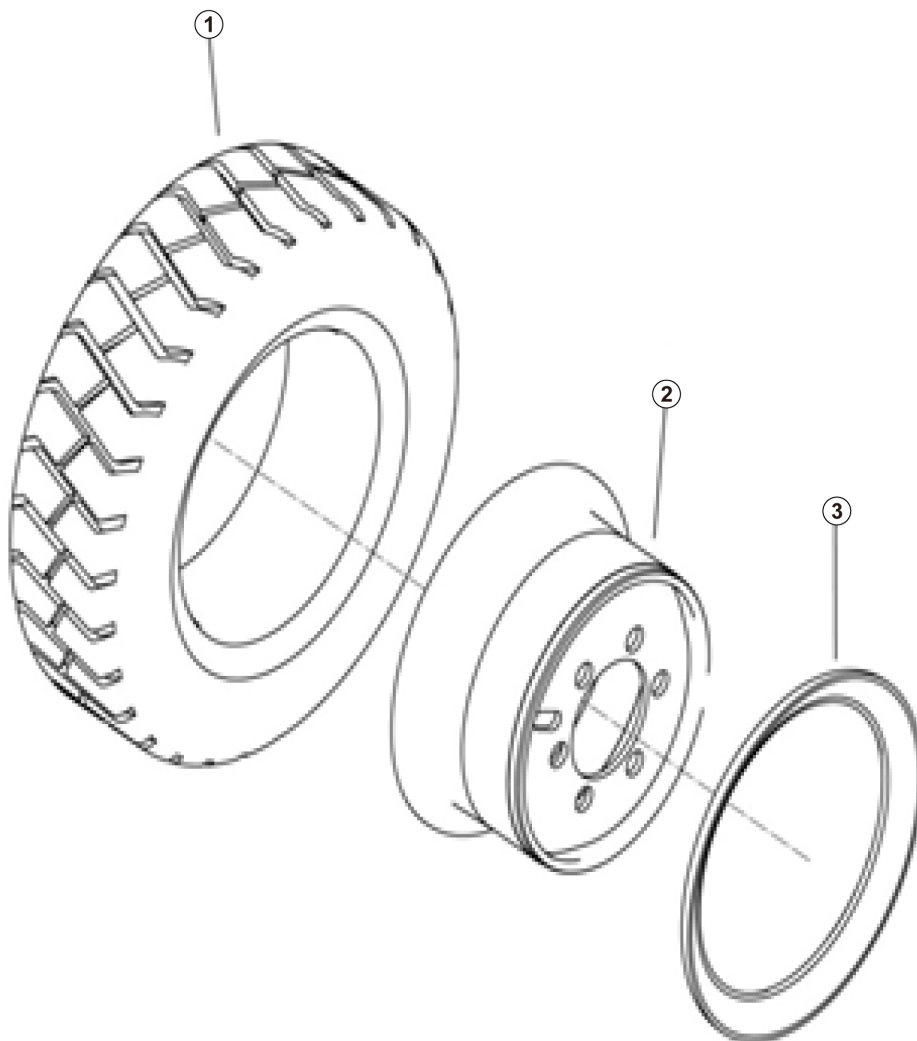


C5300-2453000462.S1A

№	Артикул	Описание	Кол-во	Примечания
23	24530002961	Индикатор аварийной температуры	1	
24	24530003681	Жгут проводов (в сборе)	1	
25	24530003201	Кабель аккумулятора (-)	1	
26	24530003221	Кабель аккумулятора (+)	1	
27	4190714789	Винт GB818-M4*30	2	
28	4015010398	Шайба GB93-4fZnyc-65Mn-480	2	
29	4015000135	Шайба GB97.1-4EpZn-300HV	2	
30	24530003451	Влагозащищённый блок управления	1	
31	4014000048	Винт GB818-M5*12EpZn-4.8	2	
32	24530003691	Монтажная пластина	1	

C1300-2413000044.S1A-G1

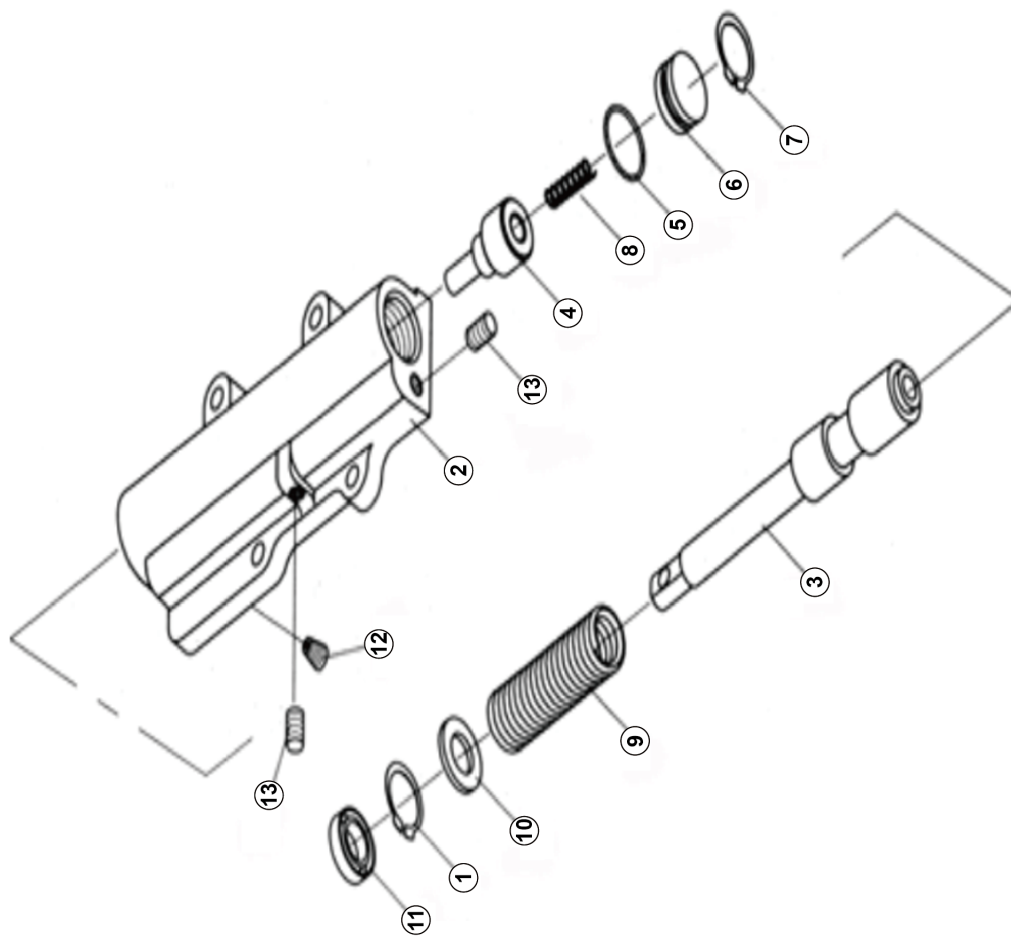
Переднее колесо и шина в сборе
(пневматическая)



C1300-2413000044.S1A

C4400-2444000412.S1A-G1

Клапан точного хода в сборе

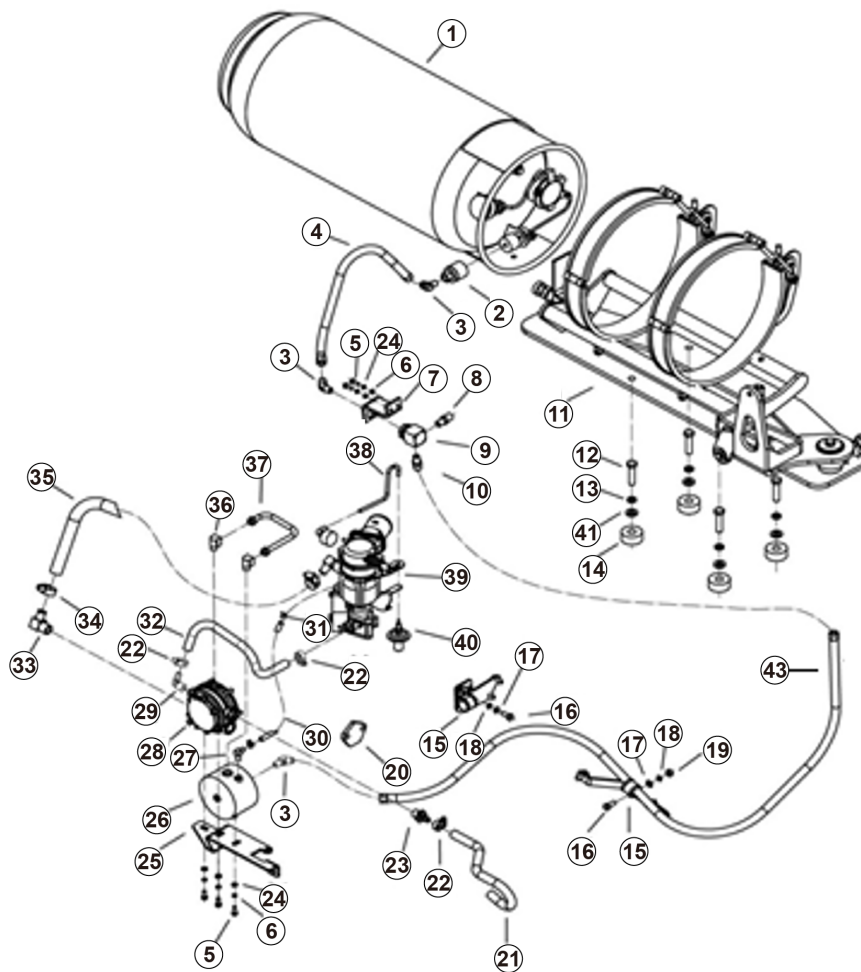


C4400-2444000412.S1A

№	Артикул	Описание	Кол-во	Примечания
1	4015010347	Стопорное кольцо GB893.1-30, 65Mn	1	
2	24090001901	Корпус клапана Y30H-08001	1	
3	24090001911	Шток клапана Y30H-08002	1	
4	24090001921	Плунжер Y30H-08003	1	
5	4120717169	Уплотнительное кольцо GB1235-28*2.65	1	
6	24090001931	Пробка Y30H-08004	1	
7	4120717170	Стопорное кольцо GB893.1-28	1	
8	24090001941	Пружина II Y30H-08006	1	
9	24090001951	Пружина I Y30H-08005	1	
10	24090001961	Проставка Y30H-08007	1	
11	4120717171	Сальник ф30*ф16*7-Y30H-08008	1	
12	24090001971	Пробка Y30H-08009	1	
13	4190716406	Пробка	2	

C4000-2440000007.S1A-G1

Установка топливного
оборудования (LPG)

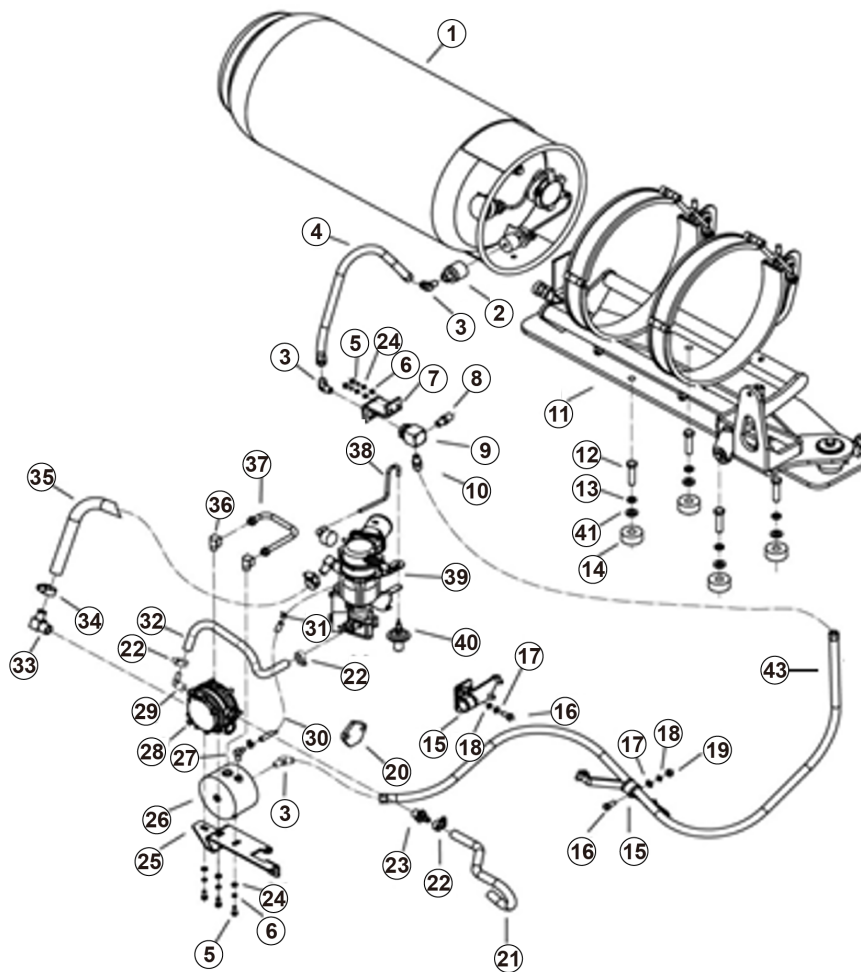


C4000-2440000007.S1A-G1

№	Артикул	Описание	Кол-во	Примечания
1	24400000081	Баллон сжиженного газа (LPG)	1	
2	24400000091	Быстроразъёмное соединение	1	
3	24400000101	Фитинг	3	
4	24400000111	Патрубок LPG высокого давления	1	
5	4011010747	Болт GB5783-M6*16flZnyc-8.8-480	6	
6	4015010375	Шайба GB93-6flZnyc-65Mn-480	6	
7	24400000121	Кронштейн	1	
8	24400000131	Предохранительный клапан	1	
9	24400000141	Тройник	1	
10	24400000151	Фитинг	1	
11	24400000161	Кронштейн крепления баллона	1	
12	4011010981	Болт GB5783-M12*50flZnyc-8.8-480	4	
13	4015000026	Шайба GB93-12-65Mn	4	
14	24400000171	Резиновый буфер II	4	
15	24400000181	Хомут патрубка Ø30	2	
16	4011010711	Болт GB5783-M8*20flznc-8.8-480	2	
17	4015010280	Шайба GB97.1-8flZnyc-300HV-480	2	
18	4015010637	Шайба GB93-8flZnyc-65Mn-480	2	
19	4013010291	Гайка GB6170-M8flznc-8-480	1	
20	24400000191	Кожух (крышка)	1	
21	24400000201	Воздушный выходной патрубок	1	
22	24400000211	Хомут патрубка	3	

C4000-2440000007.S1A-G1

Установка топливного
оборудования (LPG)

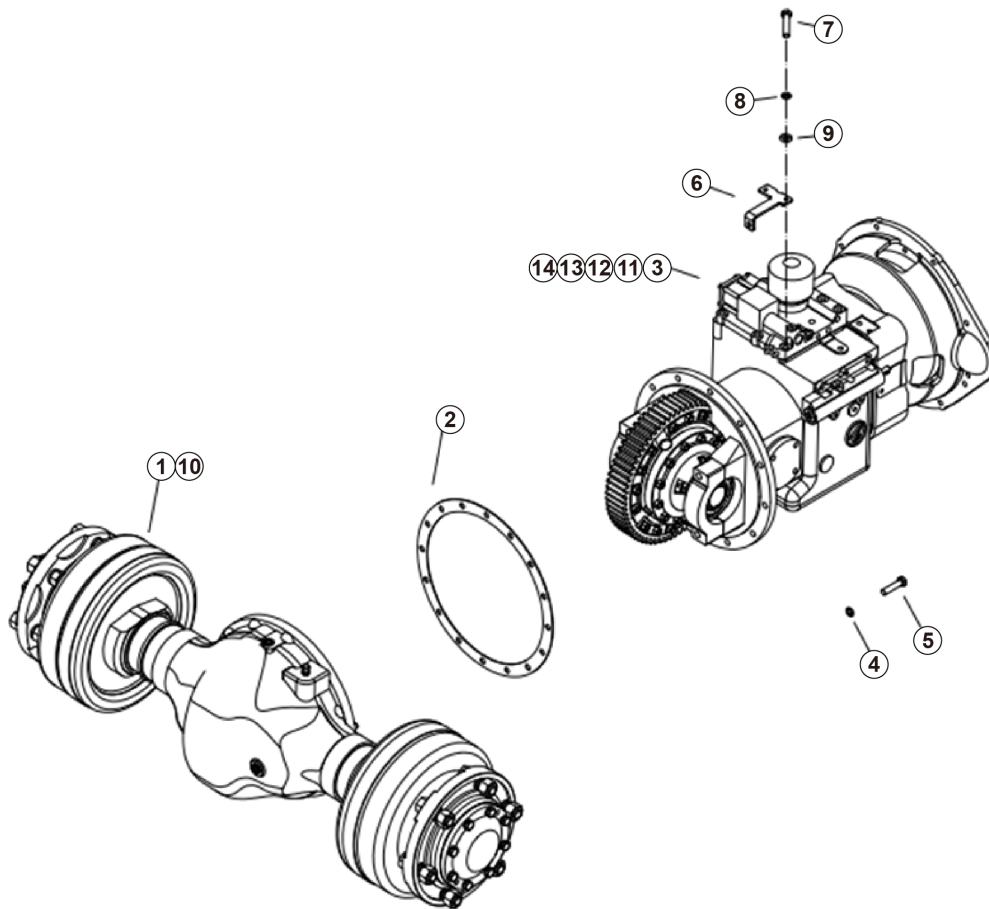


C4000-2440000007.S1A-G1

№	Артикул	Описание	Кол-во	Примечания
23	24400000221	Прямой фитинг	1	
24	4015010284	Шайба GB97.1-6flZnyc-300HV-480	6	
25	24400000231	Основание (базовая плита)	1	
26	24400000241	Фильтр	1	
27	24400000251	Фитинг	1	
28	24400000261	Редукционный клапан	1	
29	24400000271	Фитинг	1	
30	24400000281	Вакуумная сигнальная трубка	1	
31	24400000291	Хомут сигнальной трубки	2	
32	24400000301	Впускной водяной патрубок	1	
33	24400000311	Фитинг	1	
34	24400000321	Хомут патрубка	2	
35	24400000331	Патрубок LPG низкого давления	1	
36	24400000341	Фитинг	2	
37	24400000351	Патрубок высокого давления	1	
38	24400000361	Компенсационный шланг	1	
39	24400000371	Смеситель	1	
40	24400000381	Компенсатор	1	
41	4015010610	Шайба GB96.1-12-A4-300HV	4	
42	24400000391	Патрубок LPG высокого давления	1	

C1400-2414011368.S1A-G1

Приводная система
(гидравлическая)

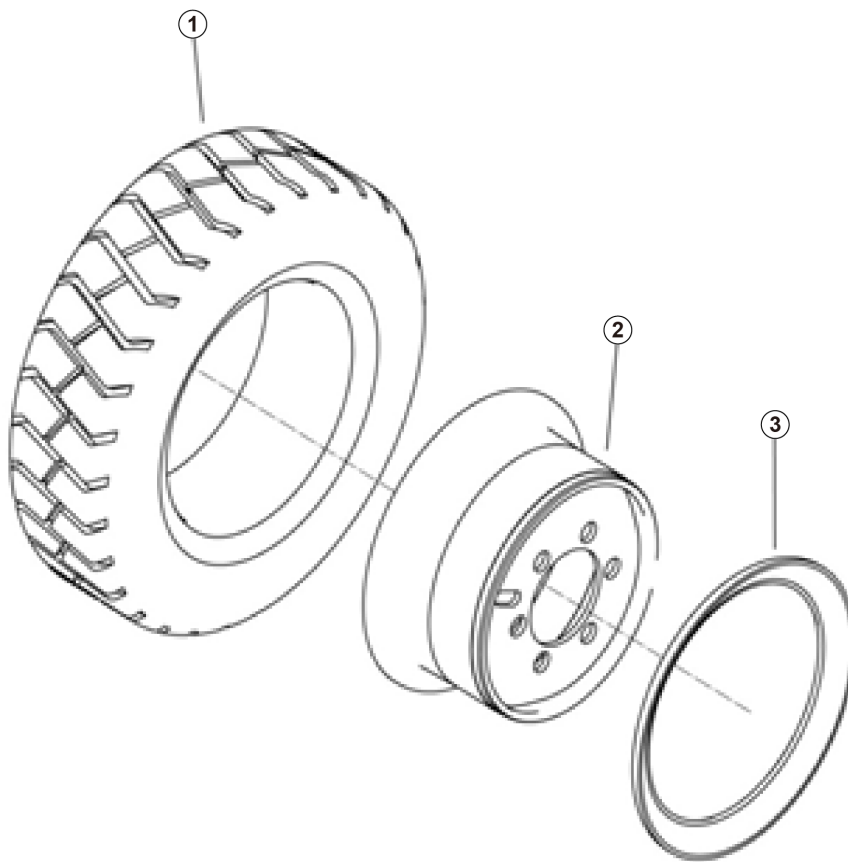


C1400-2414011368.S1A

№	Артикул	Описание	Кол-во	Примечания
1	24110000471	Ведущий мост в сборе	1	
2	24110000541	Бумажная прокладка	1	
3	24090006671	Гидравлическая трансмиссия	1	
4	4015000026	Шайба GB93-12-65Mn	12	
5	4011011473	Болт GB5786-M12*1.25*35flZnyc-8.8-480	12	
6	24140113221	Кронштейн	1	
7	4190715114	Болт	2	
8	4015000036	Шайба GB93-8-65Mn	2	
9	4015010280	Шайба GB97.1-8flZnyc-300HV-480	2	
10	24140113081	Ведущий мост в сборе (опция)	1	
11	24090006681	Гидравлическая трансмиссия	1	
12	24140113191	Гидравлическая трансмиссия	1	
13	24140113201	Гидравлическая трансмиссия	1	
14	24140113211	Гидравлическая трансмиссия	1	

C1300-2413000181.S1A-G1

Переднее колесо и шина в сборе
(цельнолитая)



C1300-2413000181.S1A

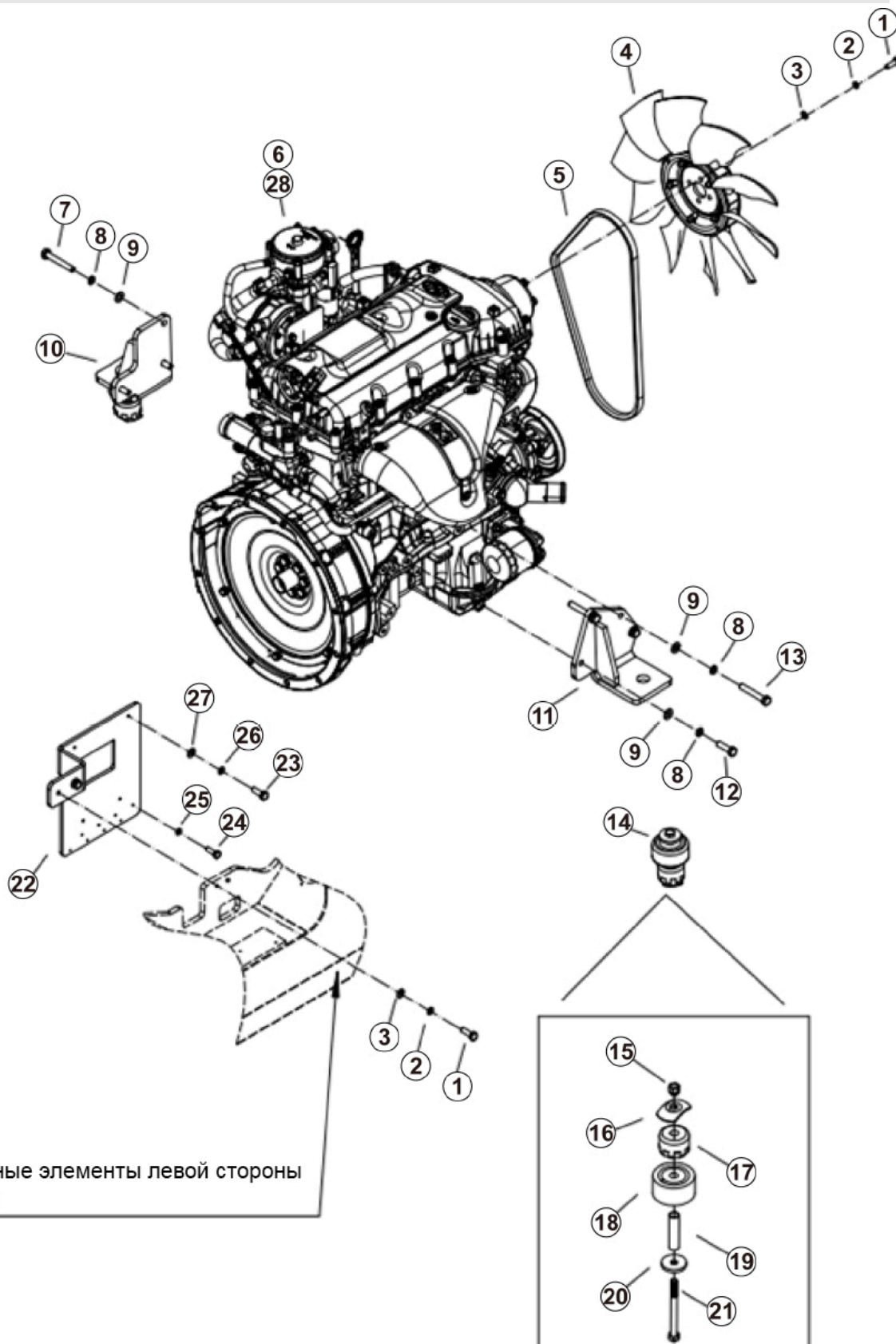


Компоненты ходовой части

№	Артикул	Описание	Кол-во	Примечания
1	24130001881	Цельнолитая белая шина, не оставляющая следов	1	
2	24130000461	Обод колеса	1	
3	24130000471	Стопорное кольцо	1	

C0100-2401000190.S1A-G1

Крепление двигателя



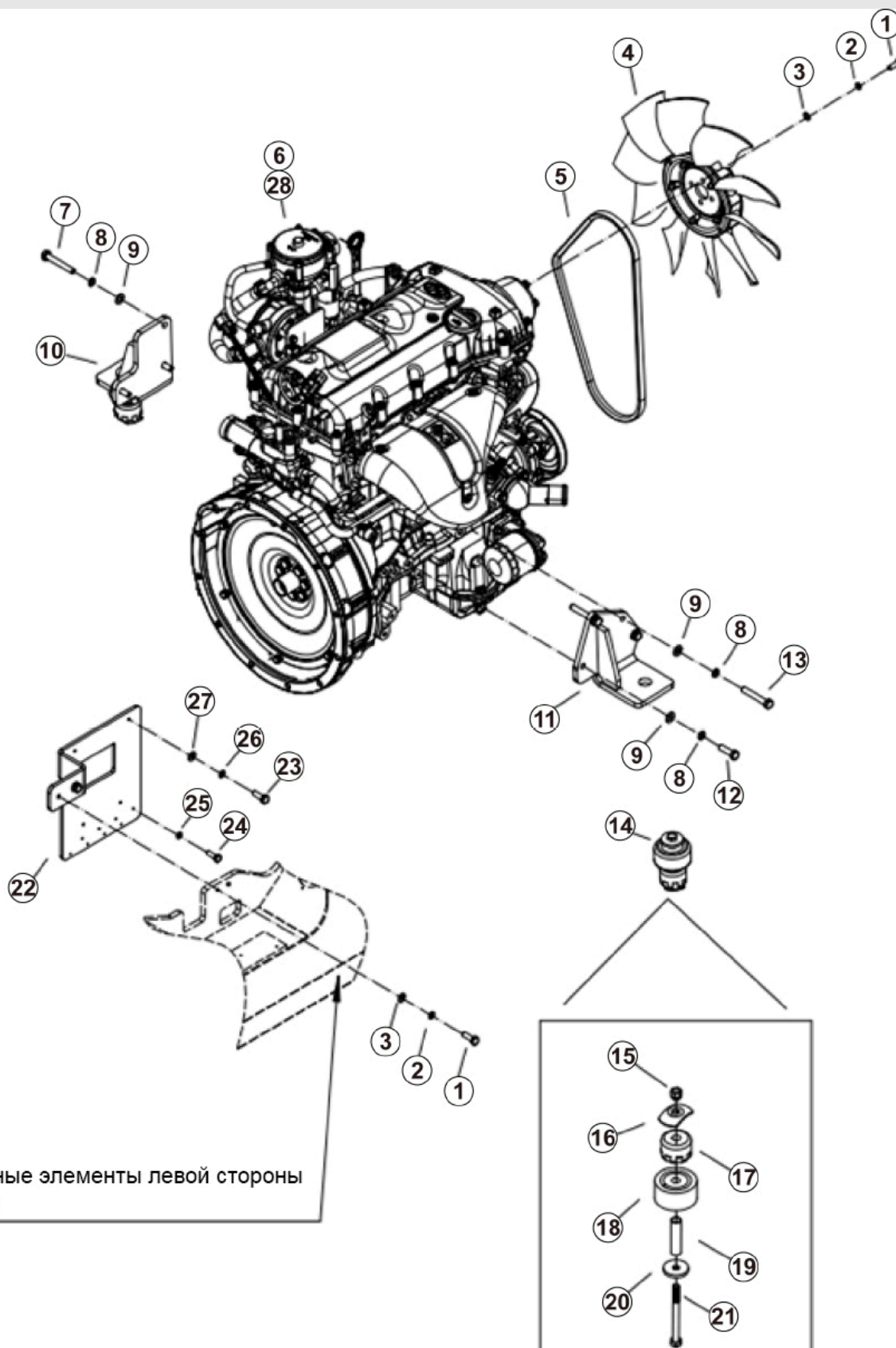
Компоненты ходовой части



№	Артикул	Описание	Кол-во	Примечания
1	4011010743	Болт GB5783-M8*25flznyc-8.8-480	4	
2	4015000036	Шайба GB93-8-65Mn	4	
3	4015010280	Шайба GB97.1-8flZnyc-300HV-480	4	
4	24010001291	Вентилятор	1	
5	24010001301	Ремень	1	
6	24010001311	Двигатель	1	
7	4011011342	Болт GB5783-M10*70flZnyc-8.8-480	1	
8	4015010314	Шайба GB93-10flZnyc-65Mn-480	7	
9	4015010339	Шайба GB97.1-10flZnyc-300HV-480	7	
10	24010001331	Правый кронштейн	1	
11	24010001341	Левый кронштейн	1	
12	4011010707	Болт GB5783-M10*30flznyc-8.8-480	4	
13	4011011565	Болт GB5783-M10*65flZnyc-10.9-480	2	
14	24010000751	Крепёжный элемент (опора)	2	
15	4013010296	Гайка GB889.1-M10flznyc-8	1	
16	4190714742	Шайба	1	
17	24010000771	Резинометаллическая опора	1	
18	24010000781	Резинометаллическая опора	1	
19	24010000791	Направляющая втулка	1	
20	4190714744	Шайба	1	
21	4190714745	Болт	1	
22	24010001351	Монтажная пластина (ECU)	1	

C0100-2401000190.S1A-G1

Крепление двигателя



Навесные элементы левой стороны кузова

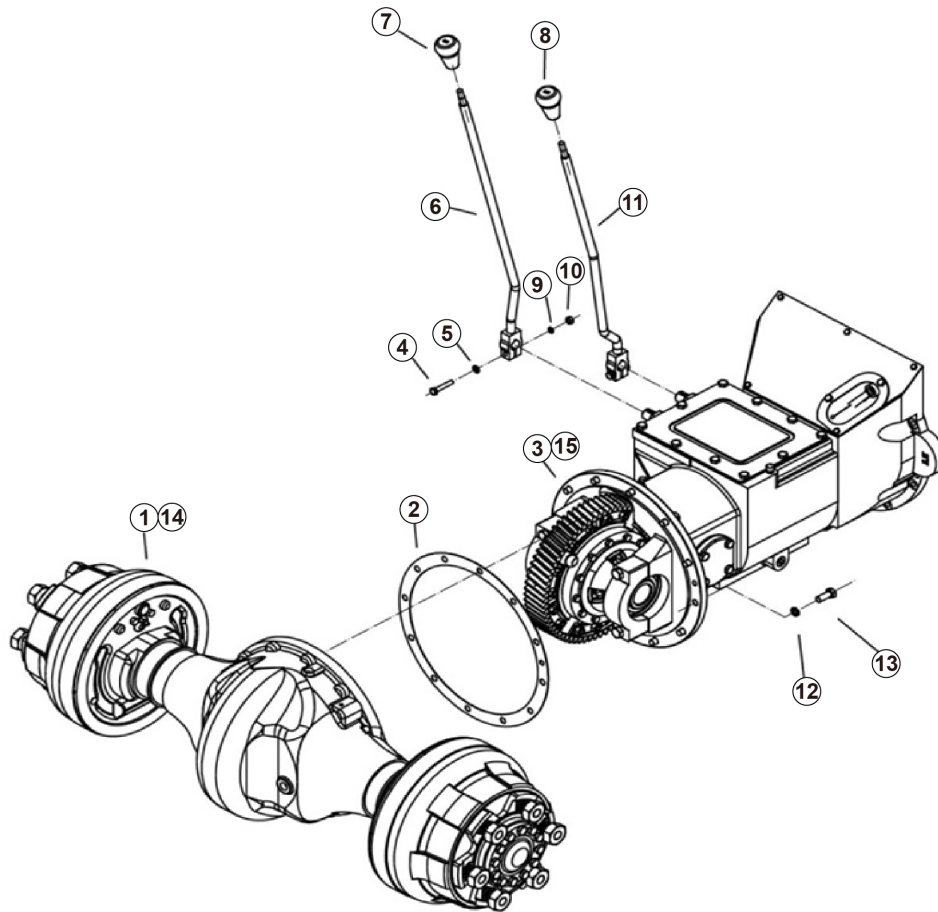
Компоненты ходовой части



№	Артикул	Описание	Кол-во	Примечания
23	4014010424	Винт GB818-M5*25flZnyc-8.8-480	4	
24	4014010422	Винт GB70.1-M4*16flZnyc-8.8-480	8	
25	4015010398	Шайба GB93-4flZnyc-65Mn-480	8	
26	4015010560	Шайба GB93-5flZnyc-65Mn-480	4	
27	4015010283	Шайба GB97.1-5flZnyc-300HV-480	4	
28	24010001321	Двигатель	1	

C1400-2414011367.S1A-G1

Приводная система
(механическая)

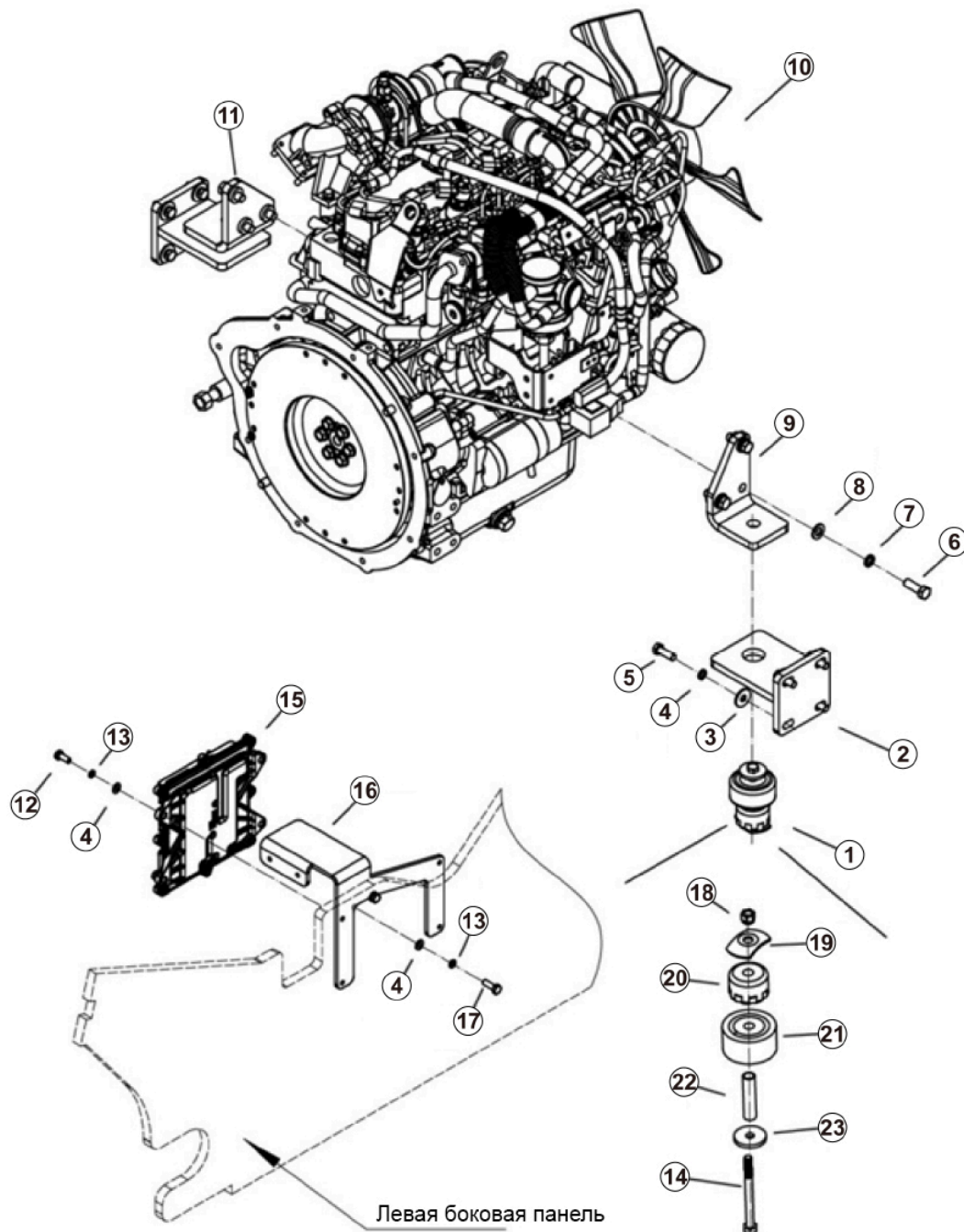


C1400-2414011367.S1A

№	Артикул	Описание	Кол-во	Примечания
1	24110000471	Ведущий мост в сборе	1	
2	24110000541	Бумажная прокладка	1	
3	24140113111	Механическая трансмиссия	1	
4	4011010972	Болт GB5783-M8*35flZnyc-8.8-480	2	
5	4015010280	Шайба GB97.1-8flZnyc-300HV-480	2	
6	24140113131	Рычаг переключения передач	1	
7	24140113141	Рукоятка рычага переключения передач	1	
8	24140113151	Рукоятка рычага вперед/назад	1	
9	4015010637	Шайба GB93-8flZnyc-65Mn-480	2	
10	4013010291	Гайка GB6170-M8flznyc-8-480	2	
11	24140113161	Рычаг направления движения	1	
12	4015000026	Шайба GB93-12-65Mn	12	
13	4011011473	Болт GB5786-M12*1.25*35flZnyc-8.8-480	12	
14	24140113081	Ведущий мост в сборе (опция)	1	
15	24140113121	Механическая трансмиссия	1	

C0100-2401000189.S1A-G1

Крепление двигателя



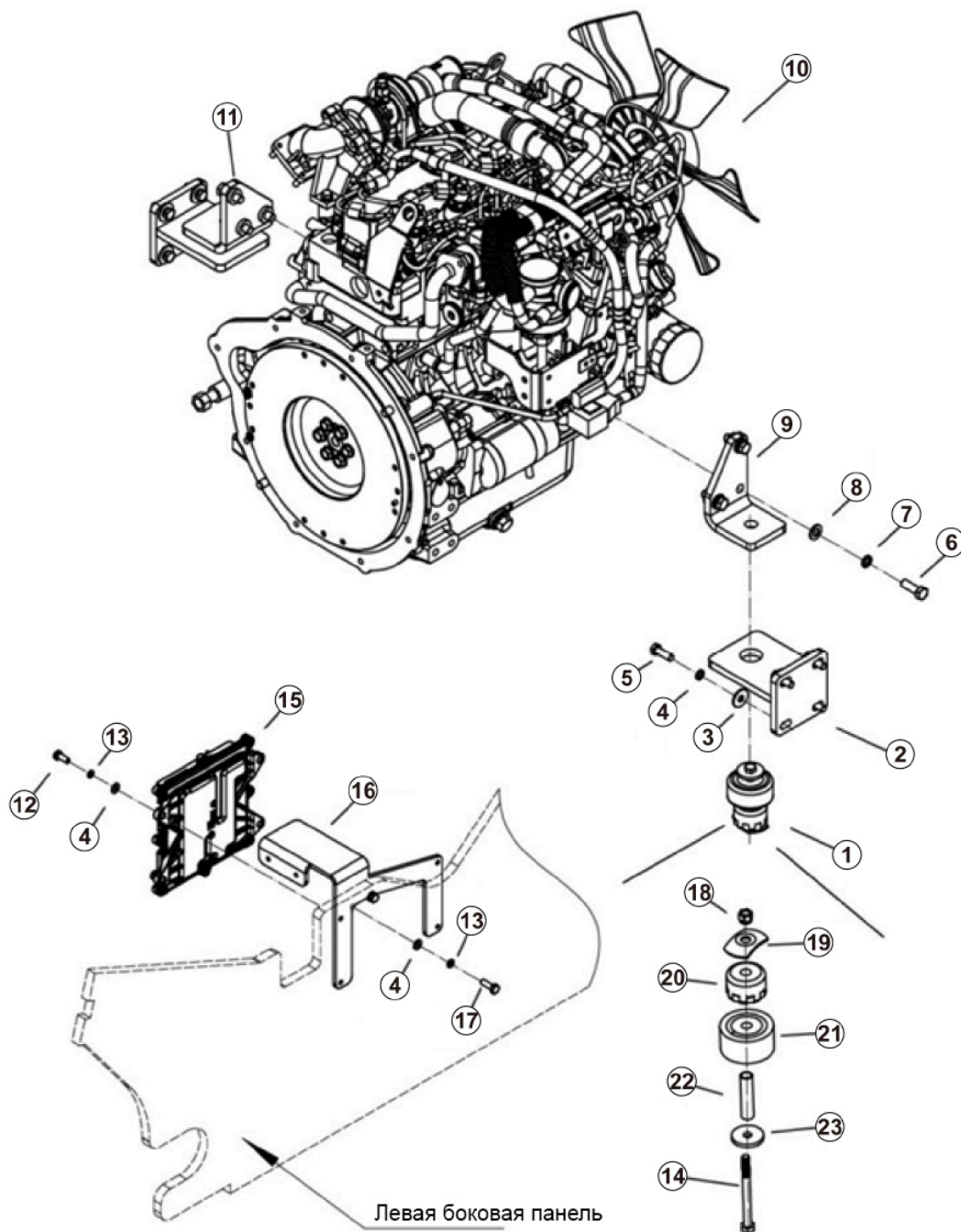
Компоненты ходовой части



№	Артикул	Описание	Кол-во	Примечания
1	24010000751	Опора	2	
2	24010001231	Поддержка (кронштейн)	2	
3	4015010339	Шайба GB97.1-10flZnyc-300HV-480	14	
4	4015010314	Шайба GB93-10flZnyc-65Mn-480	8	
5	4011010707	Болт GB5783-M10*30flznc-8.8-480	8	
6	4011011430	Болт GB5786-M10*1.25*35flZnyc-8.8-480	6	
7	4015000026	Шайба GB93-12-65Mn	6	
8	4015010340	Шайба GB97.1-12flZnyc-300HV-480	6	
9	24010001241	Левый кронштейн	1	
10	24010001251	Двигатель	1	
11	24010001261	Правый кронштейн	1	
12	4011010711	Болт GB5783-M8*20flznc-8.8-480	4	
13	4015000036	Шайба GB93-8-65Mn	6	
14	4190714745	Болт	1	
15	24010001271	Электронный блок управления (ECU)	1	
16	24010001281	Кронштейн ECU	1	
17	4011010743	Болт GB5783-M8*25flznc-8.8-480	2	
18	4013010296	Гайка GB889.1-M10flznc-8	1	
19	4190714742	Шайба	1	
20	24010000771	Резинометаллическая опора	1	
21	24010000781	Резинометаллическая опора	1	
22	24010000791	Направляющая втулка	1	

C0100-2401000189.S1A-G1

Крепление двигателя



Компоненты ходовой части

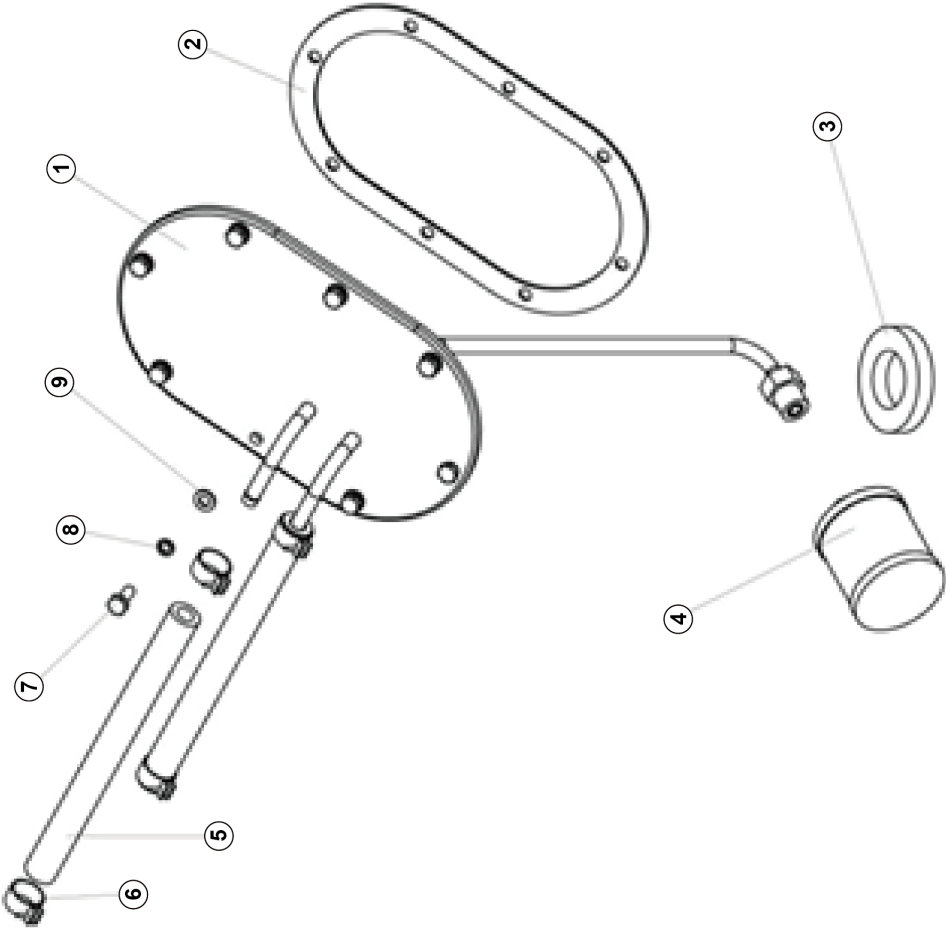


№	Артикул	Описание	Кол-во	Примечания
23	4190714744	Шайба	1	

C4000-244000001.S1A-G1

Топливная система

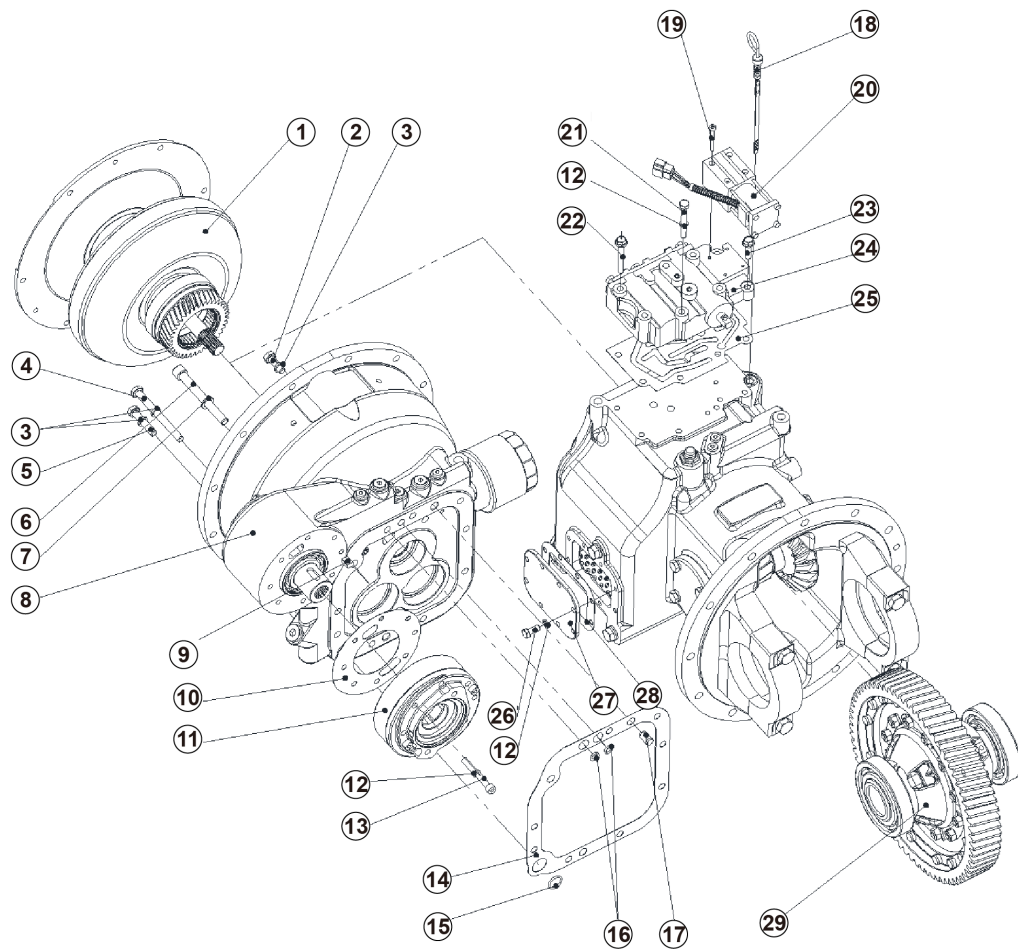
C4000-244000001.S1A



№	Артикул	Описание	Кол-во	Примечания
1	24400000021	Крышка топливного бака	1	
2	24410000441	Прокладка	1	
3	24410000461	Магнит	1	
4	24400000031	Топливный фильтр	1	
5	24160003401	Патрубок	2	
6	4017000010	Хомут патрубка JB8870-D20	4	
7	4011010747	Болт GB5783-M6*16fZnyc-8.8-480	8	
8	4015010284	Шайба GB97.1-6fZnyc-300HV-480	8	
9	4015010375	Шайба GB93-6fZnyc-65Mn-480	8	

C0900-2409000573.S1A-G1

Трансмиссия в сборе

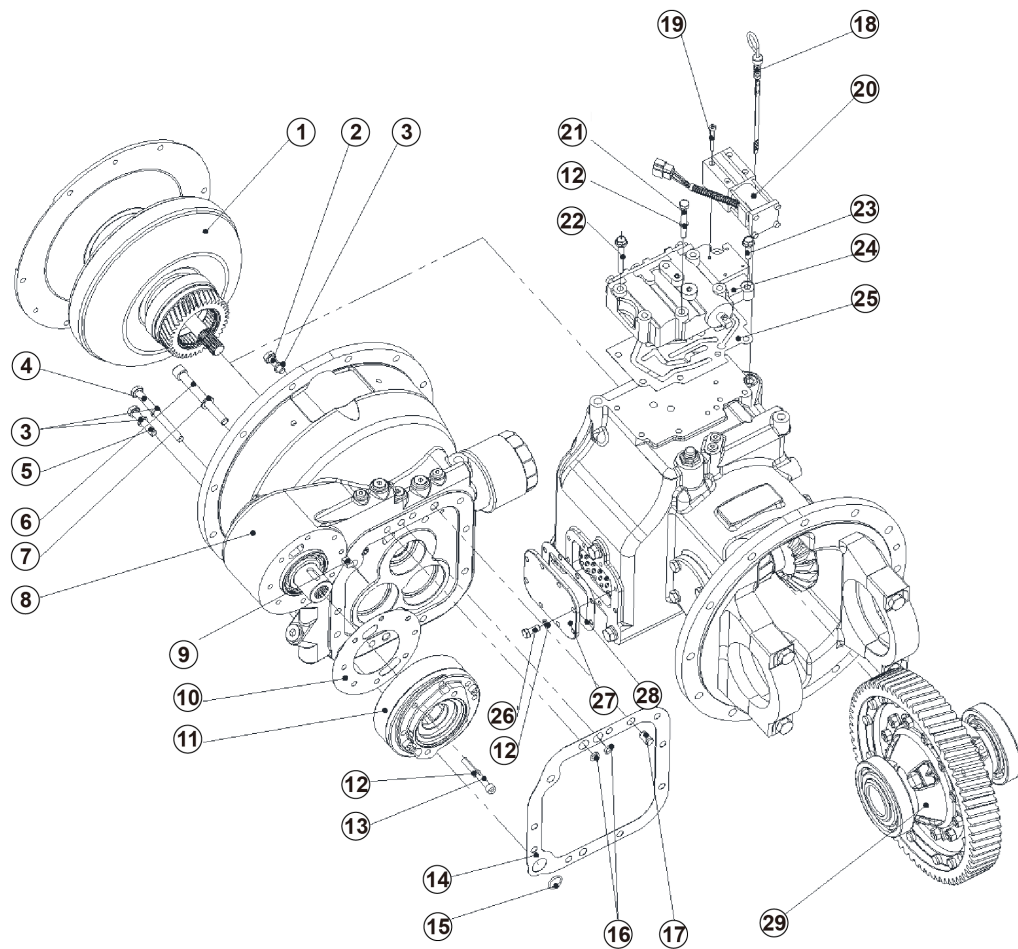


C0900-2409000573.S1A-G1

№	Артикул	Описание	Кол-во	Примечания
1	24090005381	Гидротрансформатор в сборе	1	
2	4011010707	Болт GB5783-M10*30flZнyc-8.8-480	5	
3	4015000025	Шайба GB93-10-65Mn	8	
4	4011011204	Болт GB5782-M10*110flZнyc-8.8-480	2	
5	4011010976	Болт GB5783-M10*50flZнyc-8.8-480	1	
6	4190716422	Винт	1	
7	24090005391	Медная шайба	1	
8	24090005401	Корпус гидротрансформатора	1	
9	24090005411	Шпонка	1	
10	24090005421	Бумажная прокладка насоса	1	
11	24090005431	Насос подачи в сборе	1	
12	4015000036	Шайба GB93-8-65Mn	18	
13	4190716424	Винт	8	
14	24090005441	Бумажная прокладка корпуса	1	
15	4120716021	Уплотнительное кольцо 24*2.4	1	
16	4190716426	Уплотнительное кольцо GB1235-15*2.4	2	
17	4190716427	Штифт	2	
18	24090005451	Комплект масляного щупа	1	
19	4014010353	Винт GB70.1-M5*45flZнyc-8.8-480	4	
20	24090005461	Электромагнитный клапан	1	
21	4011011175	Болт GB5782-M8*65flZнyc-8.8-480	2	
22	4190716430	Болт GB5789-M8*60	4	

C0900-2409000573.S1A-G1

Трансмиссия в сборе

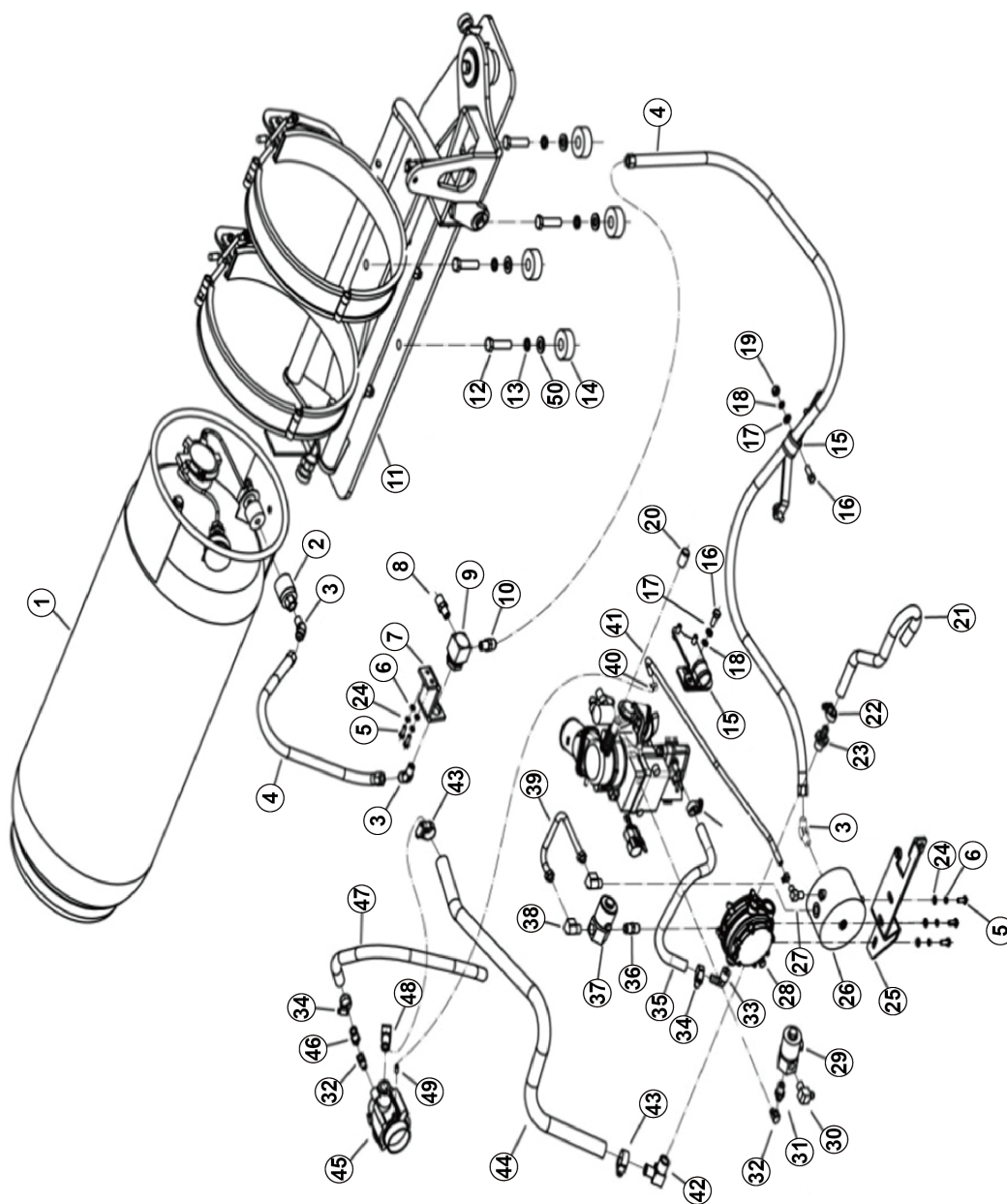


C0900-2409000573.S1A-G1

№	Артикул	Описание	Кол-во	Примечания
23	4190716431	Болт GB/T5789 -M8*30	4	
24	24090005471	Гидравлический распределительный блок в сборе	1	
25	24090005481	Бумажная шайба	1	
26	4011011026	Болт GB5783-M8*20flZnyc-10.9-480	8	
27	24090005491	Пластина	1	
28	24090005501	Бумажная прокладка	1	
29	24090005711	Дифференциал в сборе	1	

C4000-244000043.S1A-G1

Установка топливного оборудования
(бензин и LPG)

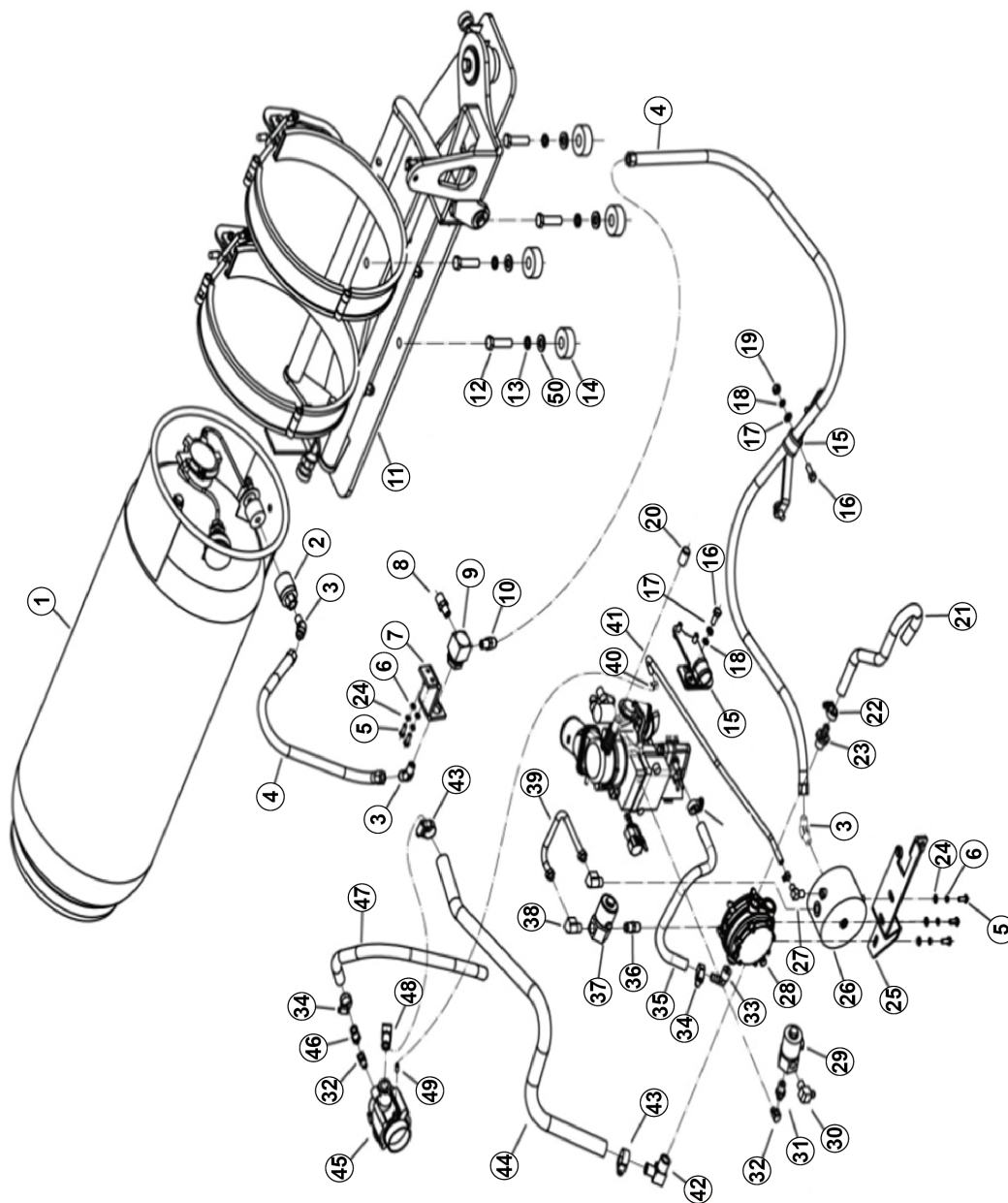


C4000-244000043.S1A

№	Артикул	Описание	Кол-во	Примечания
1	24400000081	Газовый баллон (LPG)	1	
2	24400000441	Быстроразъёмное соединение	1	
3	24400000451	Фитинг	3	
4	24400000411	Патрубок LPG высокого давления	2	
5	4011010747	Болт GB5783-M6*16flZnyc-8.8-480	6	
6	4015010375	Шайба GB93-6flZnyc-65Mn-480	6	
7	24400000121	Кронштейн	1	
8	24400000461	Предохранительный (сбросной) клапан давления	1	
9	24400000471	Тройник	1	
10	24400000481	Фитинг	1	
11	24400000161	Кронштейн газового баллона LPG	1	
12	4011010981	Болт GB5783-M12*50flZnyc-8.8-480	4	
13	4015000026	Шайба GB93-12-65Mn	4	
14	24400000171	Резиновый буфер II	4	
15	24400000181	Хомут шланга 30	2	
16	4011010711	Болт GB5783-M8*20flznc-8.8-480	2	
17	4015010280	Шайба GB97.1-8flZnyc-300HV-480	2	
18	4015010637	Шайба GB93-8flZnyc-65Mn-480	2	
19	4013010291	Гайка GB6170-M8flznc-8-480	1	
20	24400000491	Заглушка	1	
21	24400000501	Патрубок выхода воздуха	1	
22	24400000211	Хомут патрубка	1	

C4000-244000043.S1A-G1

Установка топливного оборудования
(бензин и LPG)

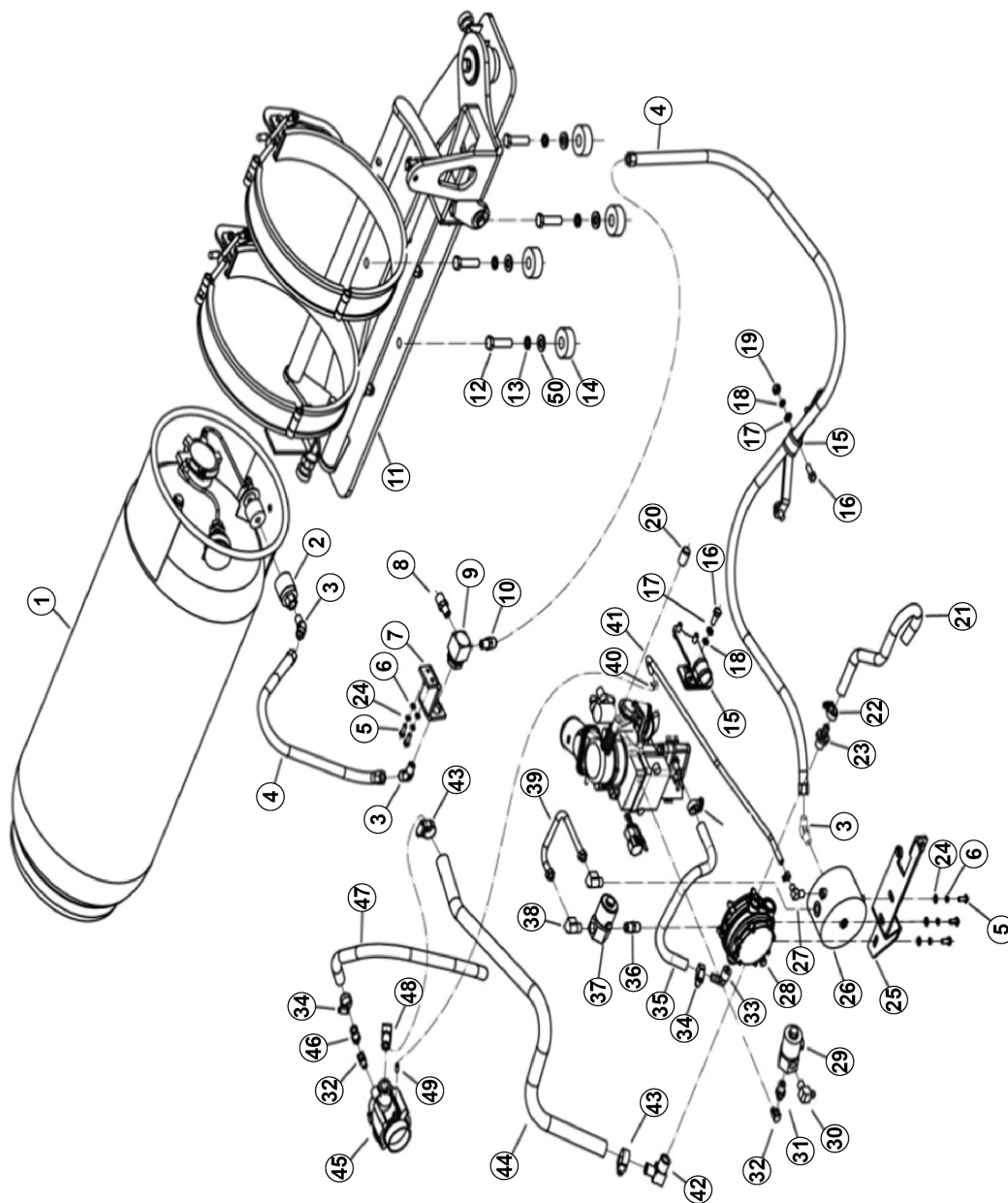


C4000-244000043.S1A

№	Артикул	Описание	Кол-во	Примечания
23	24400000511	Прямой фитинг	1	
24	4015010284	Шайба GB97.1-6flZnyc-300HV-480	6	
25	24400000231	Основание (базовая плита)	1	
26	24400000521	Фильтр	1	
27	24400000531	Фитинг	1	
28	24400000261	Редукционный клапан (клапан снижения давления)	1	
29	24400000541	Электромагнитный клапан	1	
30	24400000551	Фитинг	1	
31	24400000561	Фитинг	1	
32	24400000571	Фитинг	2	
33	24400000581	Фитинг	1	
34	24400000591	Хомут патрубка	3	
35	24400000301	Патрубок подачи воды	1	
36	24400000601	Фитинг	1	
37	24400000611	Электромагнитный клапан	1	
38	24400000621	Фитинг	2	
39	24400000631	Патрубок высокого давления	1	
40	24400000641	Хомут сигнальной трубки	2	
41	24400000651	Вакуумная сигнальная трубка	1	
42	24400000661	Фитинг	1	
43	24400000671	Хомут патрубка	2	
44	24400000331	Патрубок низкого давления LPG	1	

C4000-244000043.S1A-G1

Установка топливного оборудования
(бензин и LPG)



C4000-244000043.S1A



Компоненты ходовой части

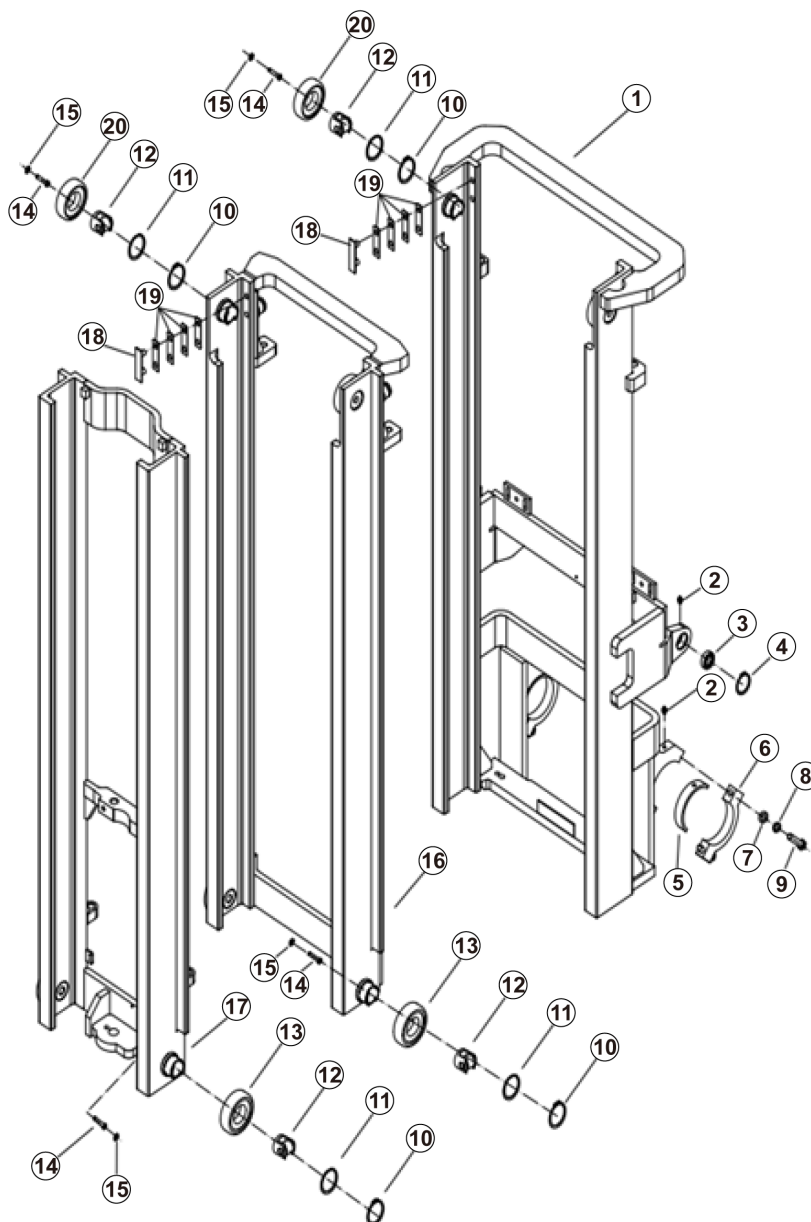
№	Артикул	Описание	Кол-во	Примечания
45	24400000681	Смеситель (газовый смеситель LPG)	1	
46	24400000691	Фитинг	1	
47	24400000701	Выпускной патрубок	1	
48	24400000711	Фитинг	1	
49	24400000721	Фитинг	1	
50	4015010610	Шайба GB96.1-12-A4-300HV	4	

Е

Компоненты мачты

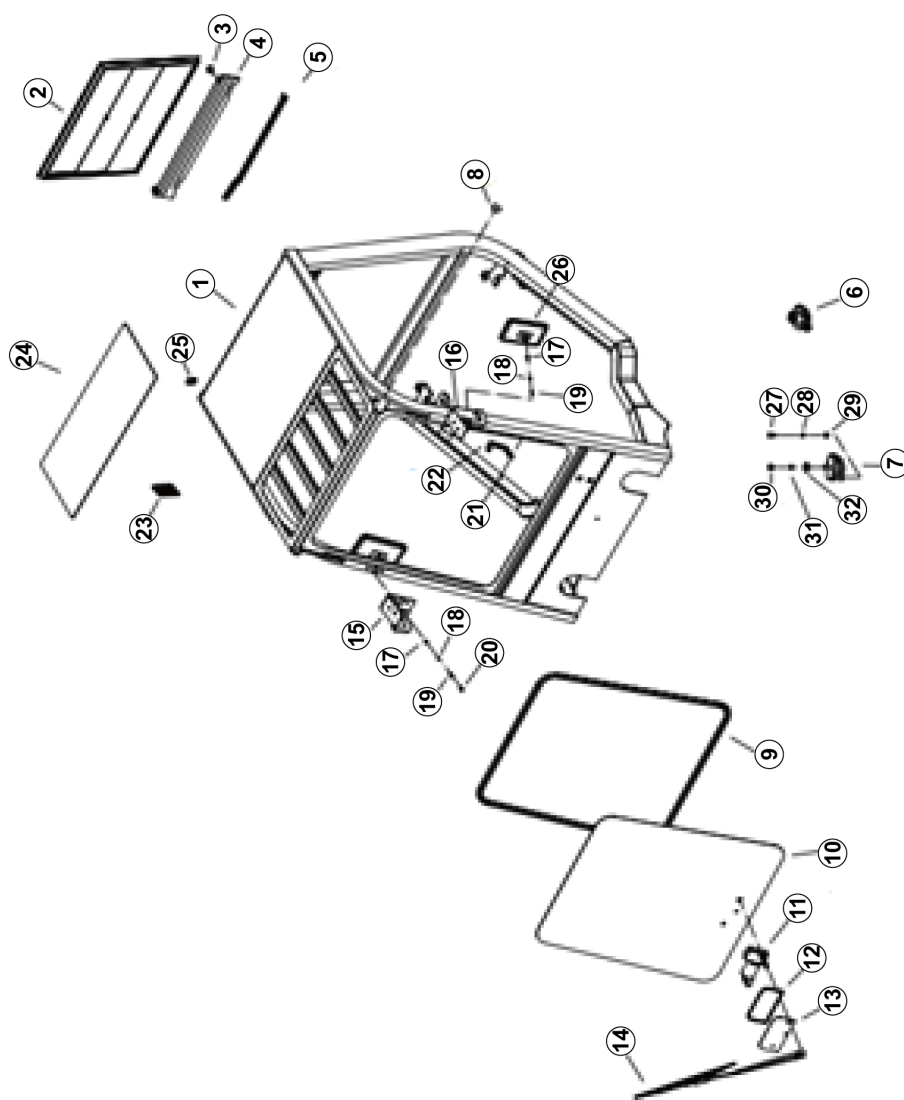
E3000-2430001594.S1A-G1

Мачта (3-секционная, свободный ход)



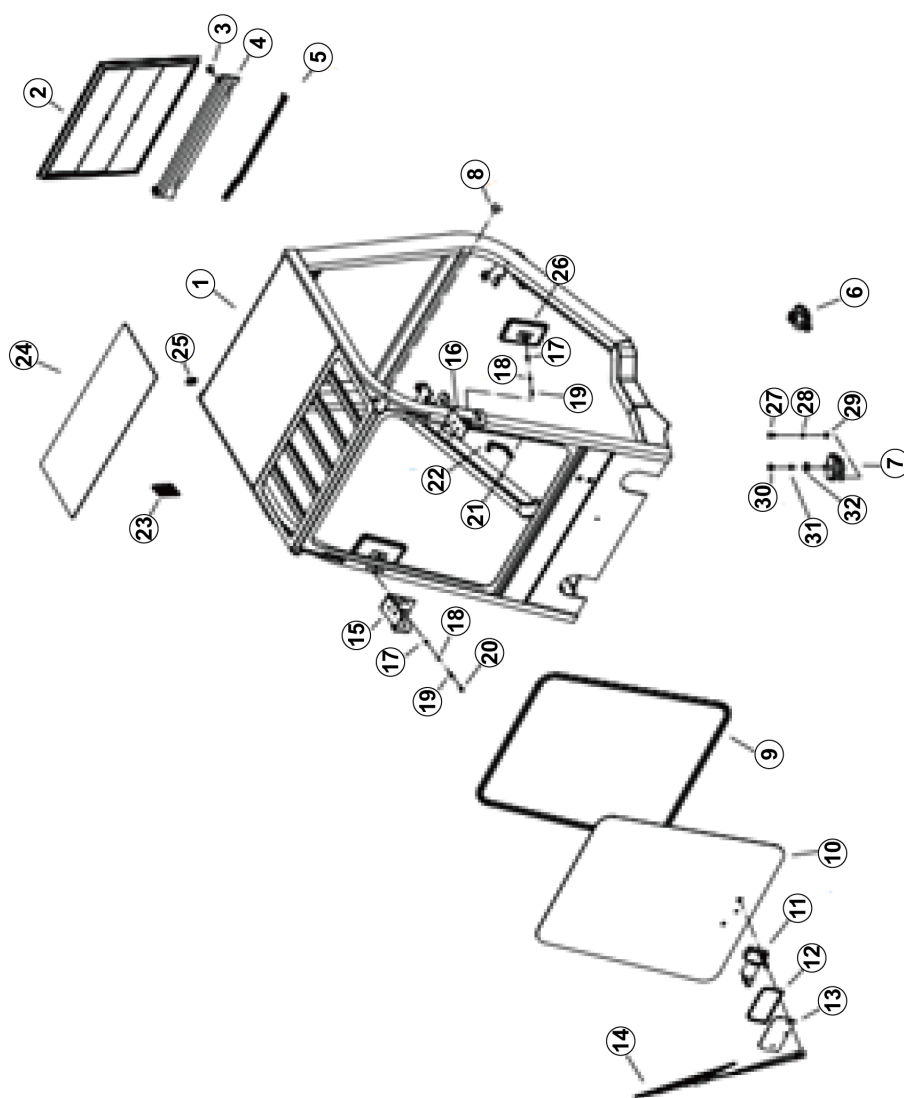
E3000-2430001594.S1A

№	Артикул	Описание	Кол-во	Примечания
1	24300015951	Наружная мачта	1	
2	4030000065	Пресс-маслёнка JB7940.1-M10×1	4	
3	4190714841	Сферический подшипник 30480-00006	2	
4	4190714842	Стопорное кольцо GB983.1-47	2	
5	24300014111	Вкладыш бугеля мачты	2	
6	24300014121	Крышка бугеля мачты	2	
7	4015000314	Шайба GB97.1-16-300HV	4	
8	4015000098	Шайба GB93-16-65Mn	4	
9	4011010598	Болт GB5785-M16*1.5*70flZnyc-12.9-480	4	
10	4190714835	Стопорное кольцо GB894.1-55	8	
11	24310002451	Пылезащитный кожух	8	
12	24310002441	Боковой ролик	8	
13	24310002391	Ролик	4	
14	4190714837	Регулировочный болт	8	
15	24310002421	Стопорная шайба	8	
16	24300015961	Промежуточная мачта	1	
17	24300015971	Внутренняя мачта	1	
18	24300014141	Регулировочный блок	4	
19	24300014151	Регулировочная прокладка (шайба)	1	
20	24300014161	Основной ролик	4	



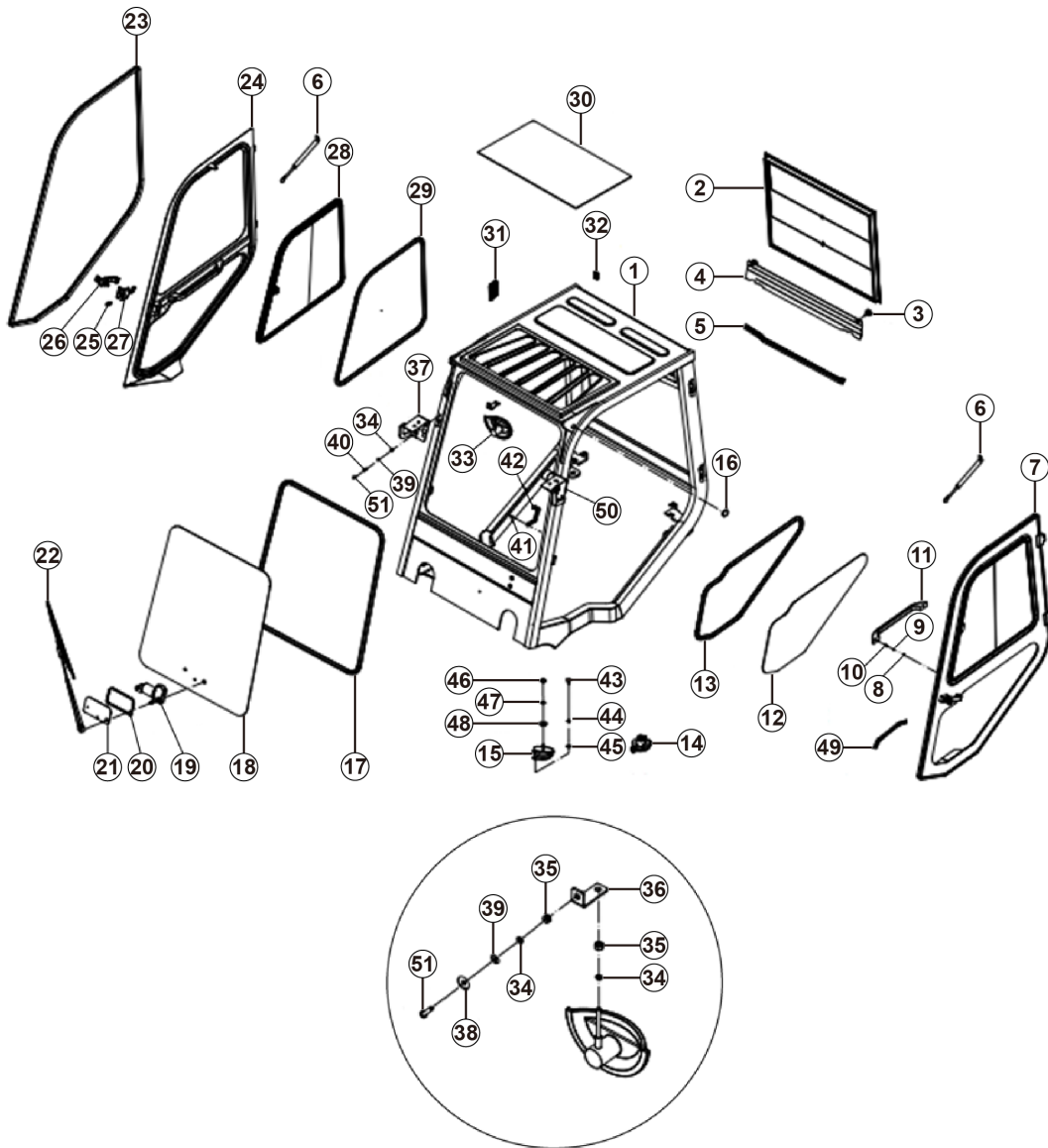
E2200-2422000639.S1A

№	Артикул	Описание	Кол-во	Примечания
1	24220006411	Защитная крыша оператора	1	
2	24220004781	Заднее стекло в сборе	1	
3	4190714819	Болт М8*25	2	
4	24220004791	Задняя внутренняя панель	1	
5	24220004801	Уплотнительная резинка панели	1	
6	24220004421	Бампер	2	
7	24220004401	Бампер	2	
8	24220004811	Заглушка	2	
9	24220004821	Уплотнитель переднего лобового стекла	1	
10	24220004831	Переднее лобовое стекло	1	
11	24220004841	Стеклоочиститель в сборе	1	
12	24220004851	Монтажный резиновый уплотнитель	1	
13	24220004861	Монтажная пластина	1	
14	24220004871	Рычаг стеклоочистителя	1	
15	24220004441	Кронштейн правой фары	1	
16	24220004431	Кронштейн левой фары	1	
17	4015010280	Шайба GB97.1-8fIznyc-300HV-480	6	
18	4015010637	Шайба GB93-8fIznyc-65Mn-480	6	
19	4190713478	Гайка GB17880.1-M8*18	6	
20	4011010711	Болт GB5783-M8*20fIznyc-8.8-480	4	
21	4014000237	Винт GB70.1-M6*16EpZn-8.8	2	
22	24220004451	Ручка	1	



E2200-2422000639.S1A

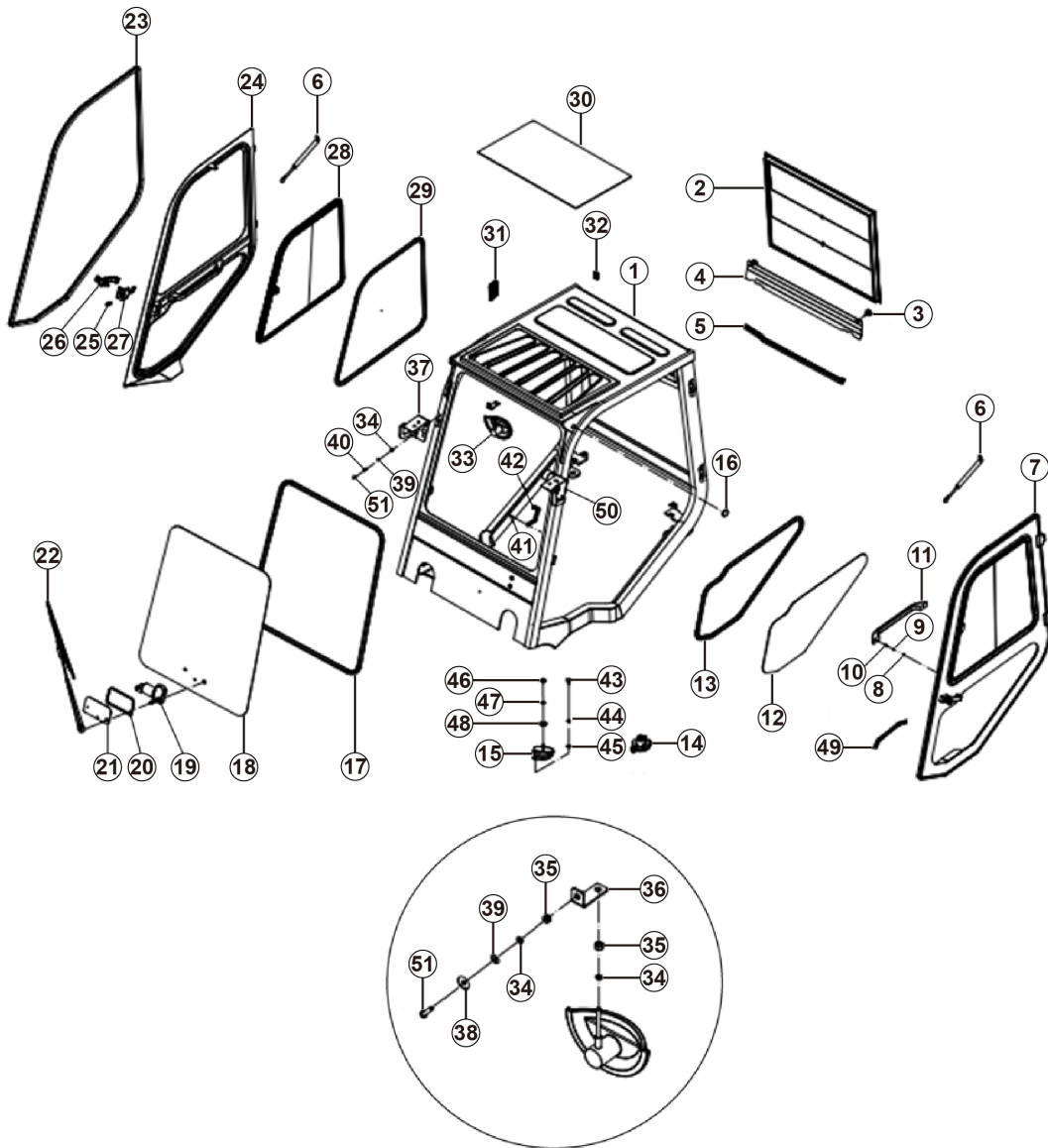
№	Артикул	Описание	Кол-во	Примечания
23	24220005101	Вентиляционная панель	1	
24	24220004951	Стекло крыши	1	
25	24220004381	Колпачок (защитная крышка)	2	
26	24220004411	Зеркало заднего вида	2	
27	4011011038	Болт GB5783-M12*25fZnyc-8.8-480	8	
28	4015000026	Шайба GB93-12-65Mn	8	
29	4015010340	Шайба GB97.1-12fZnyc-300HV-480	8	
30	4013000119	Гайка GB6171-M14*1.5EpZn-8	4	
31	4015000027	Шайба GB93-14-65Mn	4	
32	4015010621	Шайба GB96.1-14-A4-300HV	4	



№	Артикул	Описание	Кол-во	Примечания
1	24220004971	Защитная крыша оператора	1	
2	24220004781	Заднее стекло в сборе	1	
3	4190714819	Болт М8*25	2	
4	24220004791	Задняя внутренняя заглушающая панель	1	
5	24220004801	Уплотнительная резинка панели	1	
6	24220004981	Газовая пружина	2	
7	24220004991	Левая дверь в сборе	1	
8		Винт GB818-M6*20flZnyc-4.8-480		Для иллюстрации
9	4015000035	Шайба GB93-6-65Mn	6	
10	4015010284	Шайба GB97.1-6flZnyc-300HV-480	4	
11	24220005001	Внутренняя ручка	2	
12	24220005011	Внутреннее стекло боковой двери	2	
13	24220005021	Уплотнитель стекла боковой двери	2	
14	24220004421	Бампер	2	
15	24220004401	Бампер	2	
16	24220004811	Заглушка	2	
17	24220004821	Уплотнитель переднего лобового стекла	1	
18	24220004831	Переднее лобовое стекло	1	
19	24220004841	Стеклоочиститель в сборе	1	
20	24220004851	Монтажный резиновый уплотнитель	1	
21	24220004861	Монтажная пластина	1	
22	24220004871	Рычаг стеклоочистителя	1	

E2200-2422000496.S1A-G1

Установка кабины

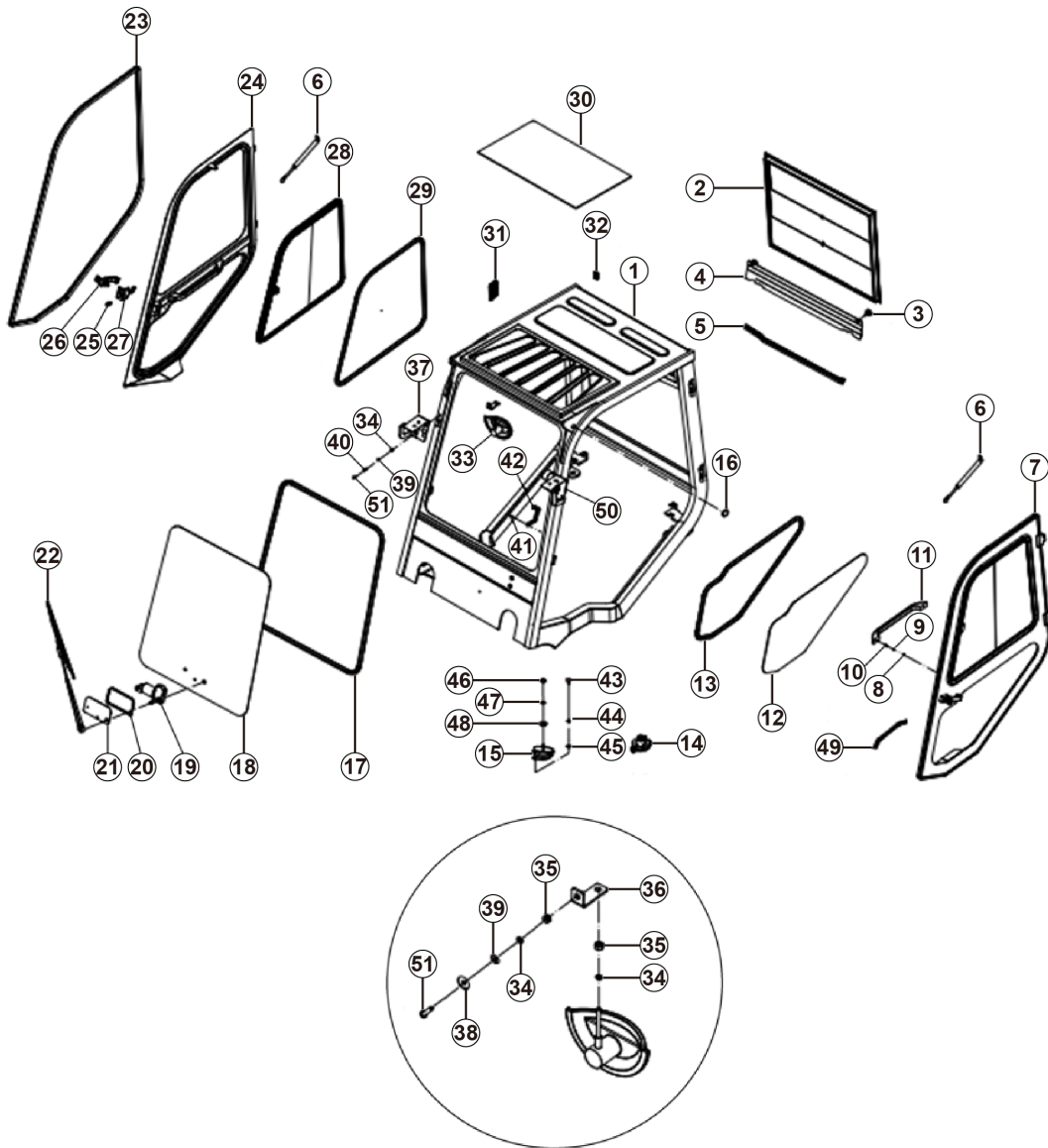


E2200-2422000496.S1A

№	Артикул	Описание	Кол-во	Примечания
23	24220005031	Уплотнитель боковой двери	2	
24	24220005041	Правая дверь в сборе	1	
25	24220005051	Ручка защёлки боковой двери	1	
26	24220005061	Защёлка боковой двери	1	
27	24220005071	Крючок	1	
28	24220005081	Верхнее стекло боковой двери	2	
29	24220005091	Уплотнитель стекла боковой двери	2	
30	24220004881	Стекло крыши	1	
31	24220005101	Вентиляционная панель	1	
32	24220004381	Колпачок (защитная крышка)	2	
33	24220005111	Зеркало заднего вида	1	
34	4015010280	Шайба GB97.1-8flZnyc-300HV-480	6	
35	4013010291	Гайка GB6170-M8flzncyс-8-480	2	
36	24220005121	Кронштейн заднего фонаря	1	
37	24220004441	Кронштейн правой фары	1	
38	4015010611	Шайба GB96.1-8-A4-300HV	5	
39	4015000036	Шайба GB93-8-65Mn	5	
40	4190713478	Гайка GB17880.1-M8*18	4	
41	4014010389	Винт GB70.1-M6*16flZnyc-8.8-480	2	
42	24220004451	Ручка	1	
43	4011011038	Болт GB5783-M12*25flZnyc-8.8-480	8	
44	4015000026	Шайба GB93-12-65Mn	8	

E2200-2422000496.S1A-G1

Установка кабины



E2200-2422000496.S1A



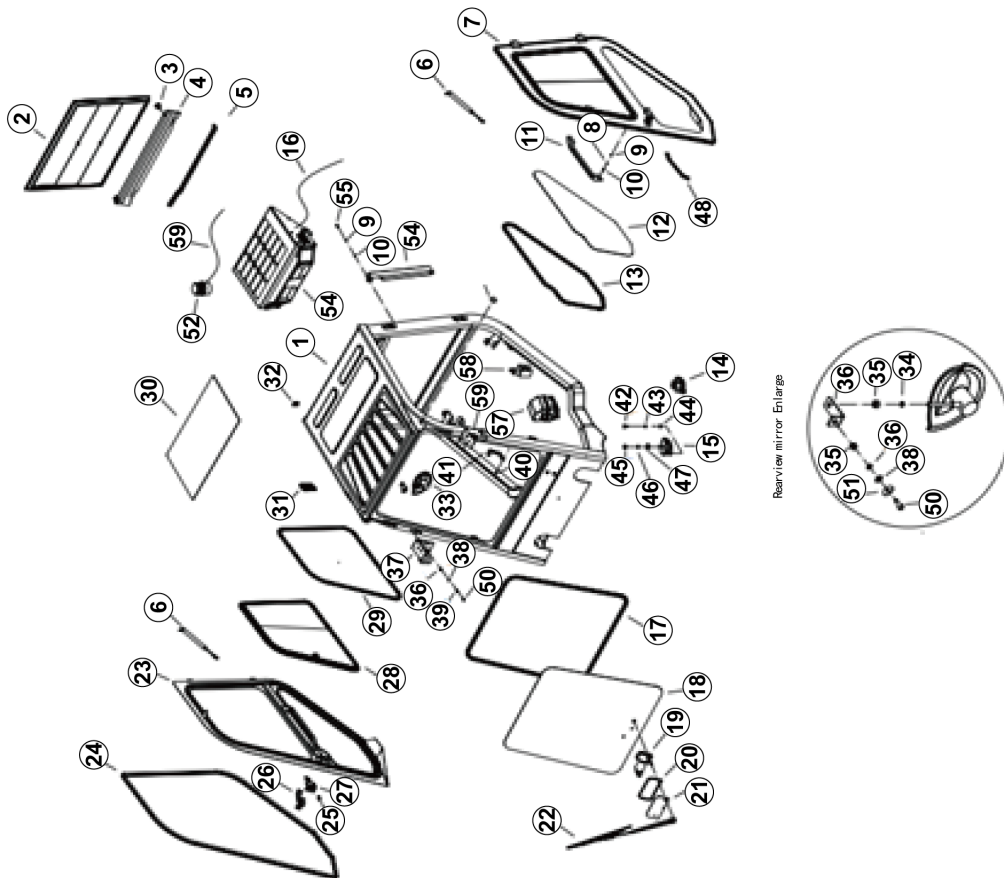
Компоненты мачты

№	Артикул	Описание	Кол-во	Примечания
45	4015000313	Шайба GB97.1-12-300HV	8	
46	4013010535	Гайка GB6171-M14*1.5fznc-8-480	4	
47	4015000027	Шайба GB93-14-65Mn	4	
48	4015010371	Шайба GB96.1-14fznc-300HV-480	4	
49	24220005131	Уплотнительная лента напольной панели	2	
50	24220004431	Кронштейн левой фары	1	
51	4011010711	Болт GB5783-M8*20fznc-8.8-480	5	

E2200-2422000624.S1A-G1

Установка кабины

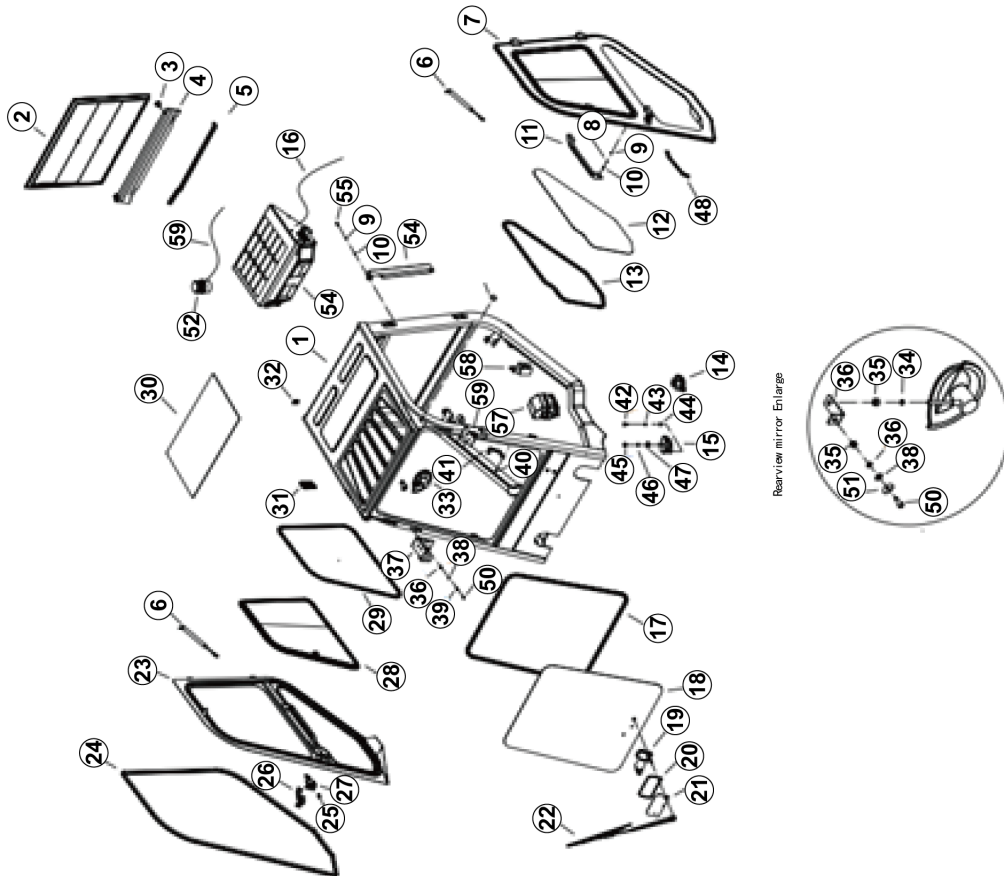
E2200-2422000624.S1A



№	Артикул	Описание	Кол-во	Примечания
1	24220006251	Защитная крыша оператора	1	
2	24220004781	Заднее стекло в сборе	1	
3	4190714819	Болт М8*25	2	
4	24220004791	Задняя внутренняя панель	1	
5	24220004801	Уплотнительная резинка панели	1	
6	24220004981	Газовая пружина	2	
7	24220004991	Левая дверь в сборе	1	
8		Винт GB818-M6*20flZnyc-4.8-480		Для иллюстрации
9	4015000035	Шайба GB93-6-65Mn	6	
10	4015010284	Шайба GB97.1-6flZnyc-300HV-480	4	
11	24220005001	Внутренняя ручка	2	
12	24220005011	Внутреннее стекло боковой двери	2	
13	24220005021	Уплотнитель стекла боковой двери	2	
14	24220004421	Бампер	2	
15	24220004401	Бампер	2	
16	24220006261	Трос системы кондиционирования	1	
17	24220004821	Уплотнитель переднего лобового стекла	1	
18	24220004831	Переднее лобовое стекло	1	
19	24220004841	Стеклоочиститель в сборе	1	
20	24220004851	Монтажный резиновый уплотнитель	1	
21	24220004861	Монтажная пластина	1	
22	24220004871	Рычаг стеклоочистителя	1	

E2200-2422000624.S1A-G1

Установка кабины



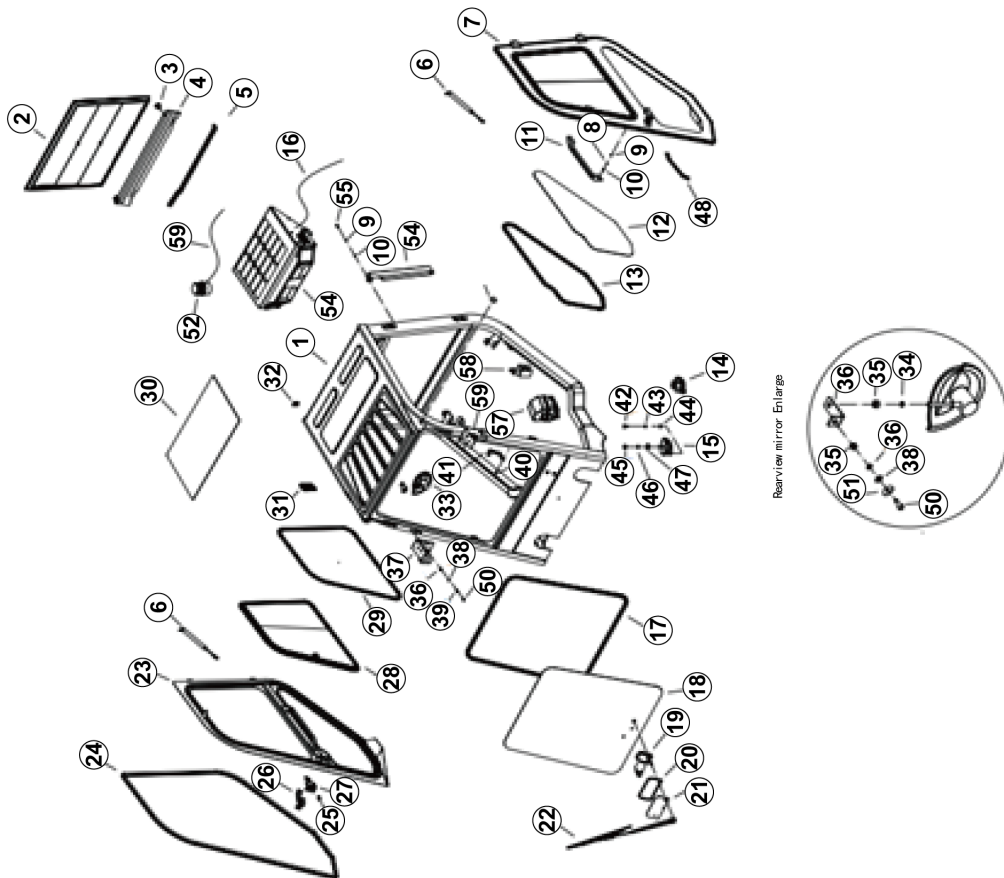
E2200-2422000624.S1A

№	Артикул	Описание	Кол-во	Примечания
23	24220005031	Уплотнитель боковой двери	2	
24	24220005041	Правая дверь в сборе	1	
25	24220005051	Ручка защёлки боковой двери	1	
26	24220005061	Защёлка боковой двери	1	
27	24220005071	Крючок	1	
28	24220005081	Верхнее стекло боковой двери	2	
29	24220005091	Уплотнитель верхнего стекла двери	2	
30	24220004881	Стекло крыши	1	
31	24220005101	Вентиляционная панель	1	
32	24220004381	Колпачок (защитная крышка)	2	
33	24220005111	Зеркало заднего вида	1	
34	24220005121	Кронштейн заднего фонаря	1	
35	4013010291	Гайка GB6170-M8flZnyc-8-480	7	
36	4015010280	Шайба GB97.1-8flZnyc-300HV-480	1	
37	24220004441	Кронштейн правой фары	1	
38	4015000036	Шайба GB93-8-65Mn	5	
39	4190713478	Гайка GB17880.1-M8*18	4	
40	4014010389	Винт GB70.1-M6*16flZnyc-8.8-480	2	
41	24220004451	Ручка	1	
42	4011011038	Болт GB5783-M12*25flZnyc-8.8-480	8	
43	4015000026	Шайба GB93-12-65Mn	8	
44	4015000313	Шайба GB97.1-12-300HV	8	

E2200-2422000624.S1A-G1

Установка кабины

E2200-2422000624.S1A

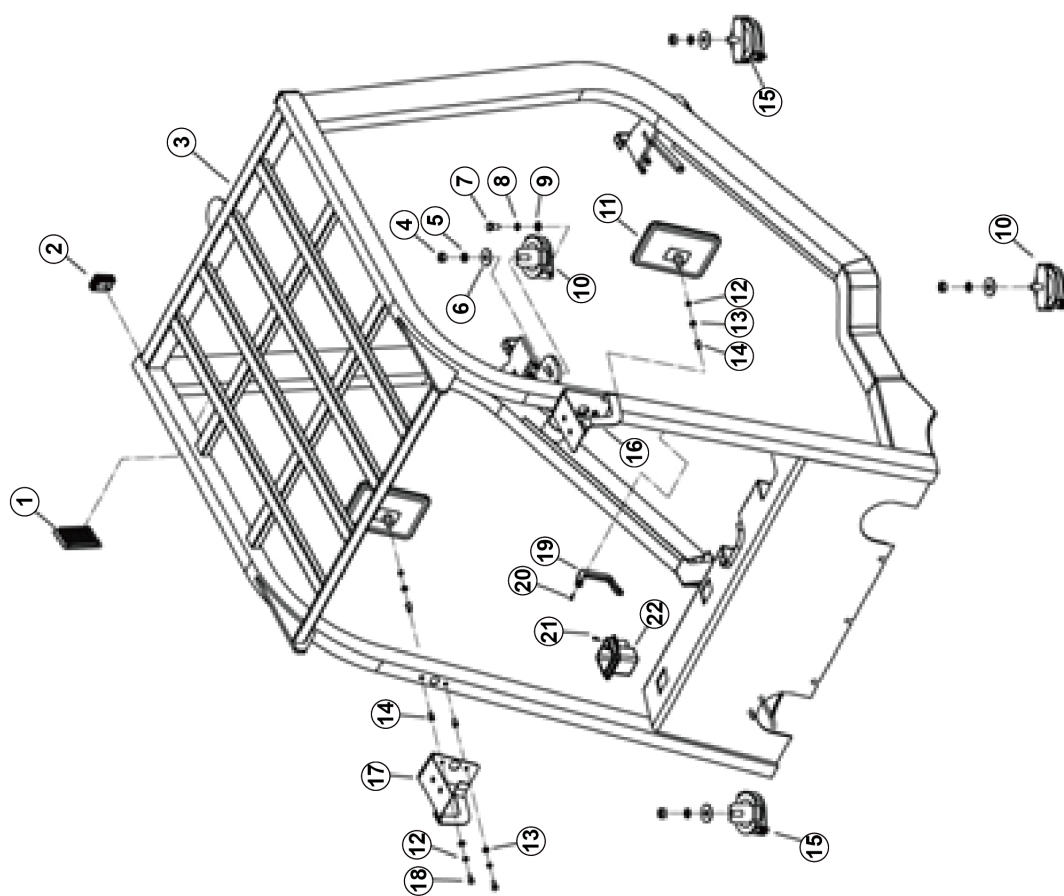


№	Артикул	Описание	Кол-во	Примечания
45	4013010535	Гайка GB6171-M14*1.5flZнyc-8-480	4	
46	4015000027	Шайба GB93-14-65Mn	4	
47	4015010371	Шайба GB96.1-14flZнyc-300HV-480	4	
48	24220005131	Уплотнительная лента напольной панели	2	
49	24220004431	Кронштейн левой фары	1	
50	4011010711	Болт GB5783-M8*20flzнyc-8.8-480	5	
51	4015010611	Шайба GB96.1-8-A4-300HV	5	
52	24220006281	Проблесковый маяк	1	
53	24220006291	Блок кондиционера в сборе	1	
54	24220006301	Защитный кожух шланга кондиционера	1	
55	4011010747	Болт GB5783-M6*16flZнyc-8.8-480	2	
56	24220004811	Заглушка	2	
57	24220006311	Блок управления	1	
58	24530003581	Реле	1	
59	24220006321	Кабель заднего фонаря	1	

E2200-2422000667.S1A-G1

Установка защитной крыши

E2200-2422000667.S1A

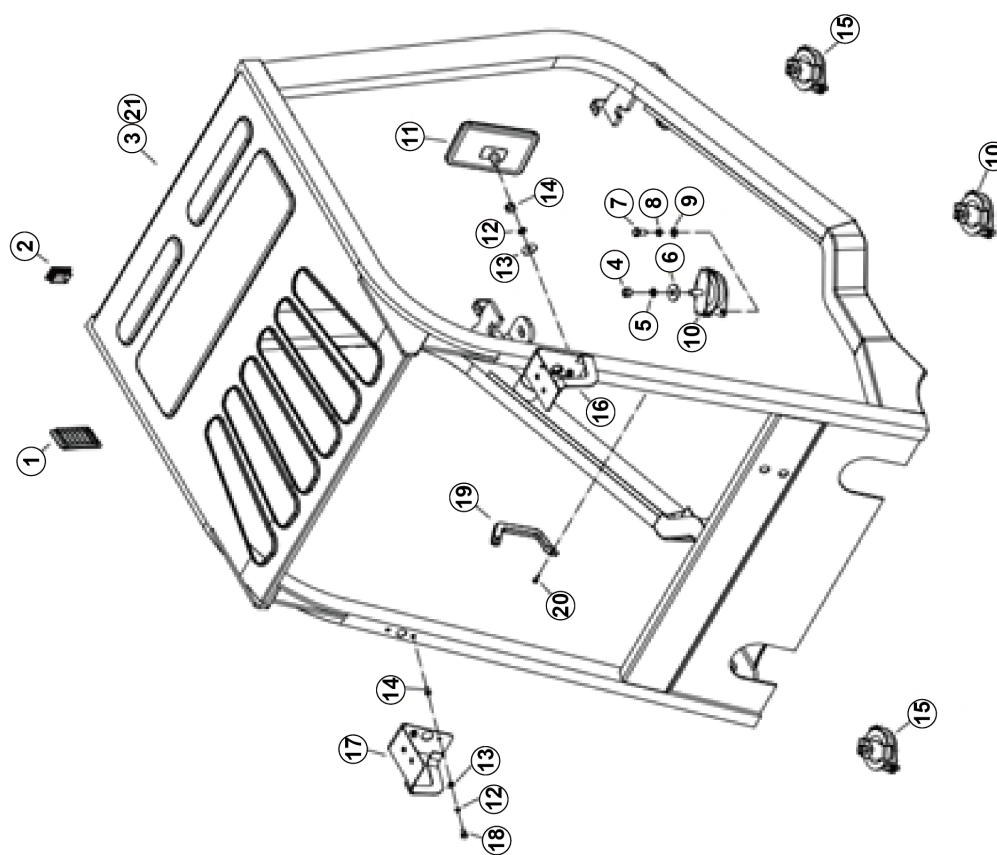


№	Артикул	Описание	Кол-во	Примечания
1	24220005101	Вентиляционная панель	1	
2	24220004381	Защитная крышка	1	
3	24220005401	Защитная крышка оператора	1	
4	4013000119	Гайка GB6171-M14*1.5EpZn-8	4	
5	4015000027	Шайба GB93-14-65Mn	4	
6	4015010621	Шайба GB96.1-14-A4-300HV	4	
7	4011011038	Болт GB5783-M12*25flZnyc-8.8-480	8	
8	4015000026	Шайба GB93-12-65Mn	8	
9	4015010340	Шайба GB97.1-12flZnyc-300HV-480	8	
10	24220004401	Бампер	2	
11	24220004411	Зеркало заднего вида	2	
12	4015010637	Шайба GB93-8flZnyc-65Mn-480	10	
13	4015010280	Шайба GB97.1-8flZnyc-300HV-480	10	
14	4190713478	Гайка GB17880.1-M8*18	6	
15	24220004421	Бампер	2	
16	24220004431	Кронштейн левой фары	1	
17	24220004441	Кронштейн правой фары	1	
18	4011010711	Болт GB5783-M8*20flznyc-8.8-480	4	
19	24220004451	Ручка	1	
20	4014000237	Винт GB70.1-M6*16EpZn-8.8	2	
21	4014010388	Винт GB818-M5*16flZnyc-4.8-480	2	
22	24220005411	Ящик для инструментов	1	

E2200-2422000656.S1A-G1

Установка защитной крыши

E2200-2422000656.S1A



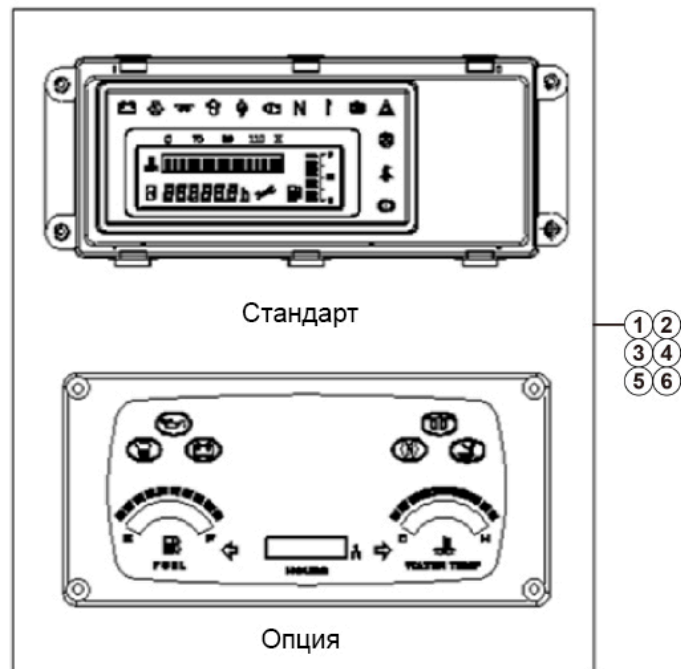
№	Артикул	Описание	Кол-во	Примечания
1	24220005101	Вентиляционная панель	1	
2	24220004381	Защитная крышка	1	
3	24220005371	Защитная крыша оператора	1	
4	4013010535	Гайка GB6171-M14*1.5flZnyc-8-480	4	
5	4015000027	Шайба GB93-14-65Mn	4	
6	4015010621	Шайба GB96.1-14-A4-300HV	4	
7	4011011038	Болт GB5783-M12*25flZnyc-8.8-480	8	
8	4015000026	Шайба GB93-12-65Mn	8	
9	4015010340	Шайба GB97.1-12flZnyc-300HV-480	8	
10	24220004401	Бампер	2	
11	24220004411	Зеркало заднего вида	2	
12	4015010637	Шайба GB93-8flZnyc-65Mn-480	10	
13	4015010280	Шайба GB97.1-8flZnyc-300HV-480	10	
14	4190713478	Гайка GB17880.1-M8*18	6	
15	24220004421	Бампер	2	
16	24220004431	Кронштейн левой фары	1	
17	24220004441	Кронштейн правой фары	1	
18	4011010711	Болт GB5783-M8*20flznc-8.8-480	4	
19	24220004451	Ручка	1	
20	4014000237	Винт GB70.1-M6*16EpZn-8.8	2	
21	24220005381	Защитная крыша оператора	1	

F

Компоненты платформы

F2700-2427000052.S1A-G1

Приборная панель





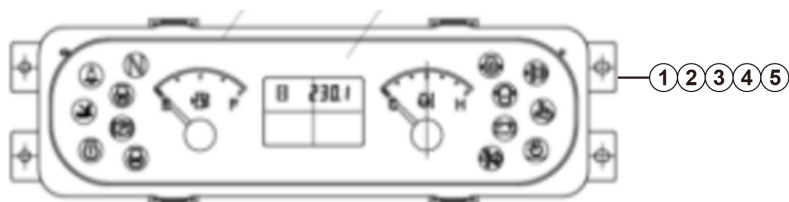
Компоненты платформы

№	Артикул	Описание	Кол-во	Примечания
1	24530002911	Приборная панель	1	
2	24270000341	Приборная панель	1	
3	24270000351	Приборная панель	1	
4	24530002921	Приборная панель	1	
5	24530003261	Приборная панель	1	
6	24270000361	Приборная панель	1	



F2700-2427000054.S1A-G1

Приборная панель

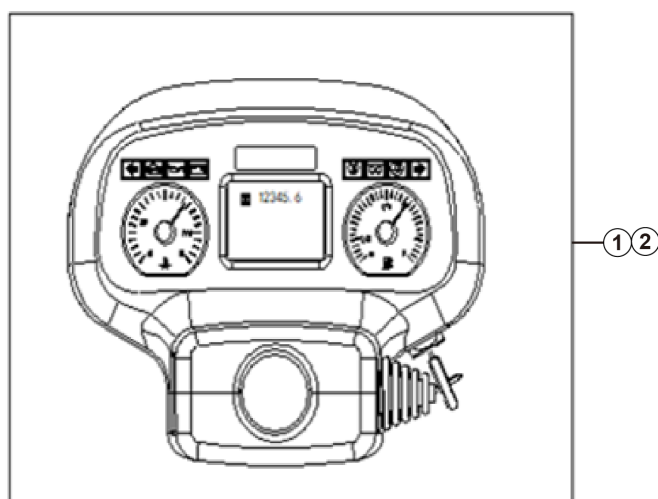


F2700-2427000054.S1A

№	Артикул	Описание	Кол-во	Примечания
1	24530003331	Приборная панель	1	
2	24530003501	Приборная панель	1	
3	24530003431	Приборная панель	1	
4	24530003561	Приборная панель	1	
5	24530003641	Приборная панель	1	

F2700-2427000053.S1A-G1

Приборная панель



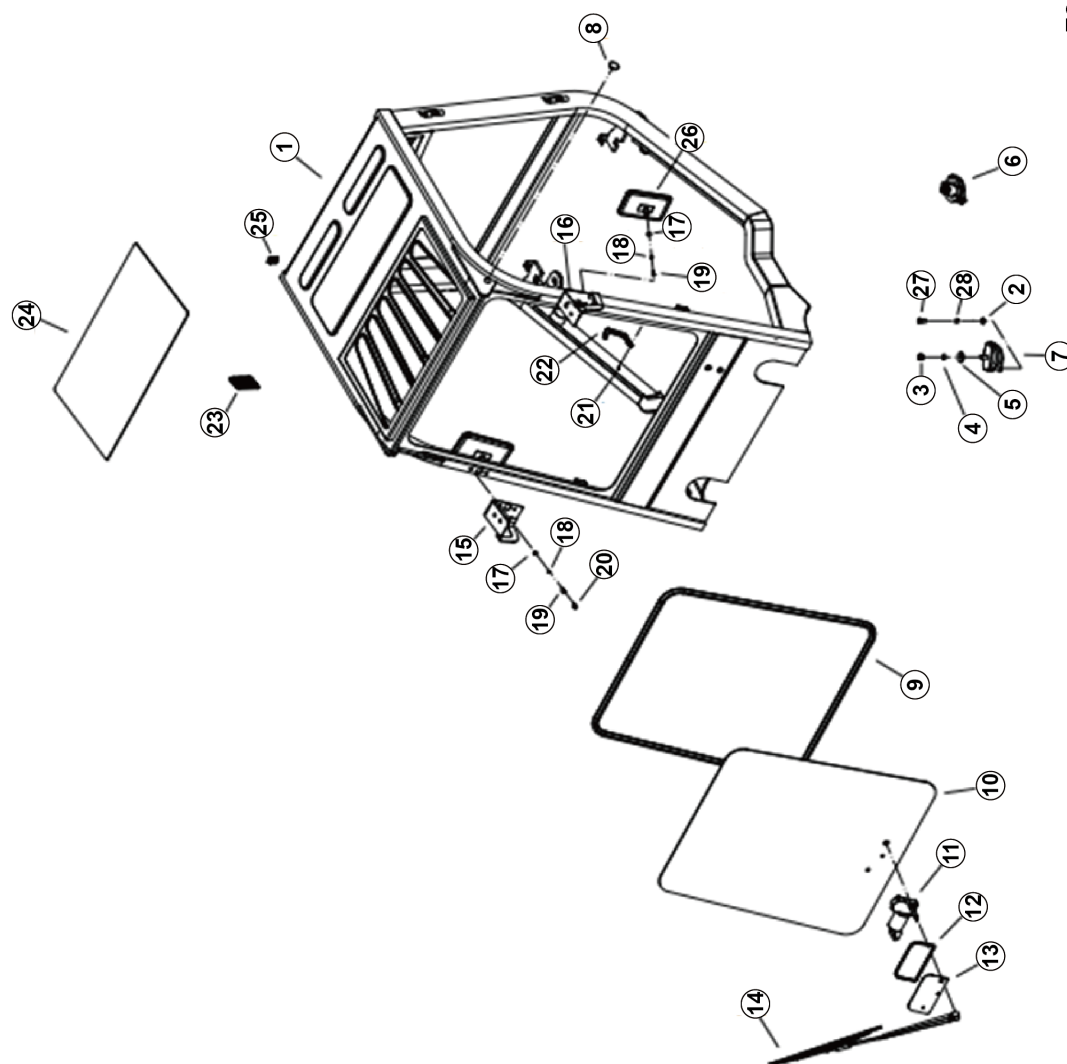
F2700-2427000053.S1A



Компоненты платформы

№	Артикул	Описание	Кол-во	Примечания
1	24530003321	Приборная панель	1	
2	24530003331	Приборная панель	1	



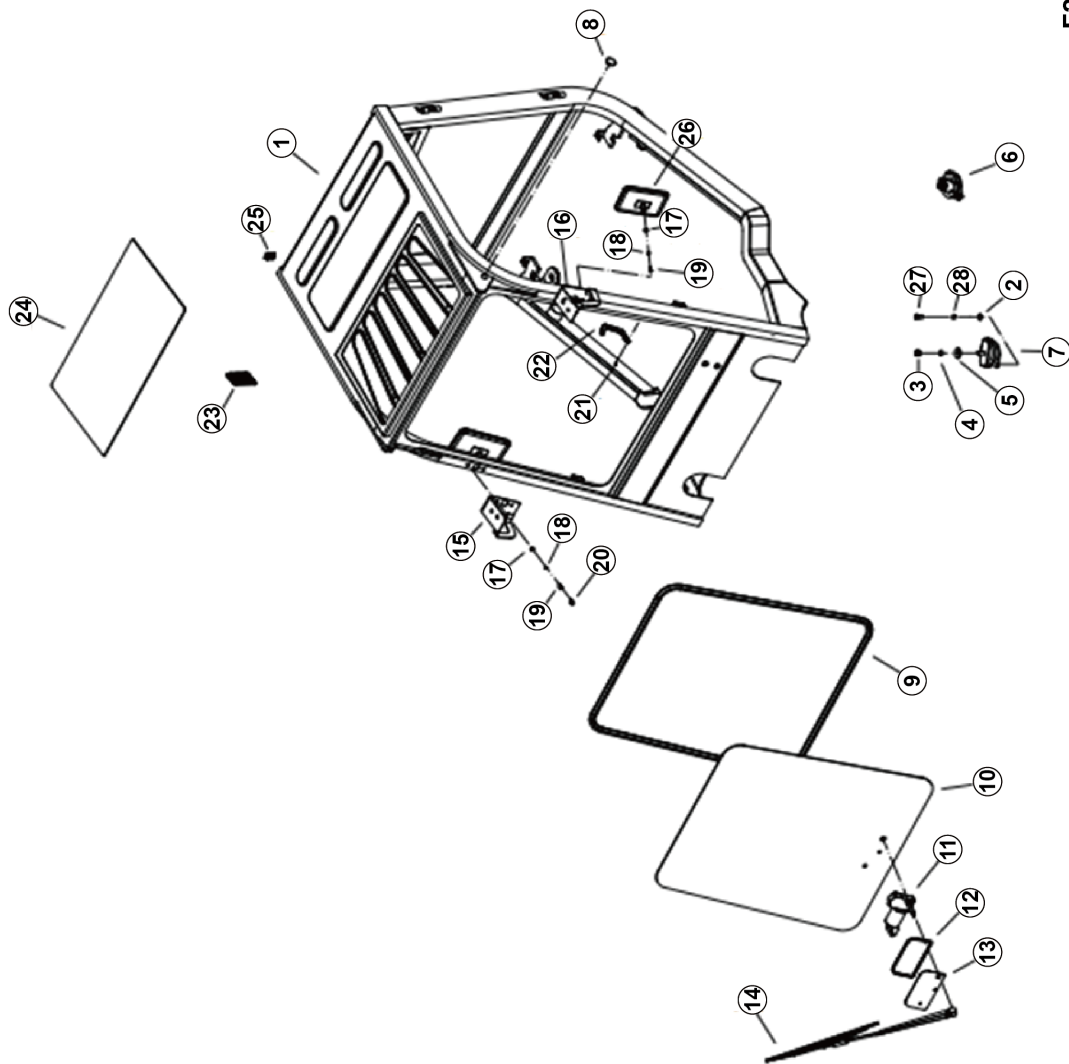


F2200-2422000633.S1A

№	Артикул	Описание	Кол-во	Примечания
1	24220006351	Защитная крыша оператора	1	
2	4015010340	Шайба GB97.1-12flZnyc-300HV-480	8	
3	4013000119	Гайка GB6171-M14*1.5EpZn-8	4	
4	4015000027	Шайба GB93-14-65Mn	4	
5	4015010621	Шайба GB96.1-14-A4-300HV	4	
6	24220004421	Бампер	2	
7	24220004401	Бампер	2	
8	24220004811	Заглушка	2	
9	24220004821	Уплотнитель переднего лобового стекла	1	
10	24220004831	Переднее лобовое стекло	1	
11	24220004841	Стеклоочиститель в сборе	1	
12	24220004851	Монтажный резиновый уплотнитель	1	
13	24220004861	Монтажная пластина	1	
14	24220004871	Рычаг стеклоочистителя	1	
15	24220004441	Кронштейн правой фары	1	
16	24220004431	Кронштейн левой фары	1	
17	4015010280	Шайба GB97.1-8flZnyc-300HV-480	6	
18	4015010637	Шайба GB93-8flZnyc-65Mn-480	6	
19	4190713478	Гайка GB17880.1-M8*18	6	
20	4011010711	Болт GB5783-M8*20flznc-8.8-480	4	
21	4014000237	Винт GB70.1-M6*16EpZn-8.8	2	
22	24220004451	Ручка	1	

F2200-2422000633.S1A-G1

Установка полуоткрытой кабины

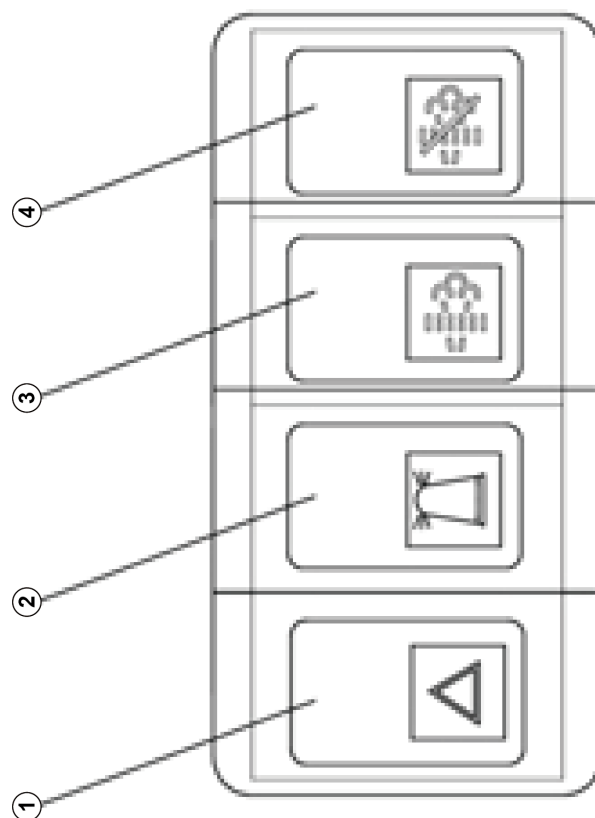


F2200-2422000633.S1A

№	Артикул	Описание	Кол-во	Примечания
23	24220005101	Вентиляционная панель	1	
24	24220004881	Стекло крыши	1	
25	24220004381	Защитная крышка	2	
26	24220004411	Зеркало заднего вида	2	
27	4011011038	Болт GB5783-M12*25flZnyc-8.8-480	8	
28	4015000026	Шайба GB93-12-65Mn	8	

F5300-2453000344.S1A-G1

Четырёхпозиционный
клавишный переключатель



F5300-2453000344.S1A



Компоненты платформы

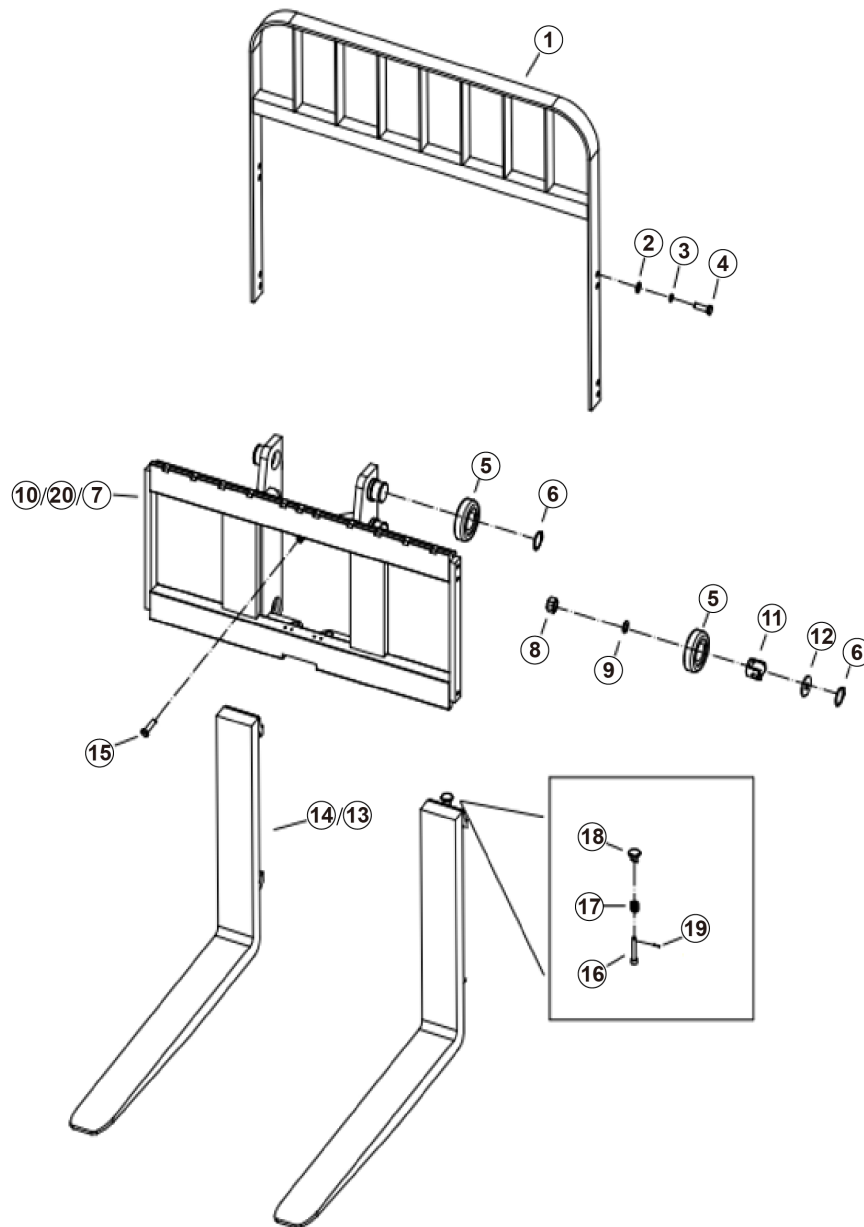
№	Артикул	Описание	Кол-во	Примечания
1	24220004621	Переключатель проблескового маяка	1	
2	24220004631	Переключатель рабочего освещения	1	
3	24220004641	Нижняя крышка переключателя	2	
4	24220004651	Переключатель блокировки рекуперации	1	

G

Рабочее оборудование

G3100-2431000280.S1A-G1

Вилы и каретка вил



G3100-2431000280.S1A

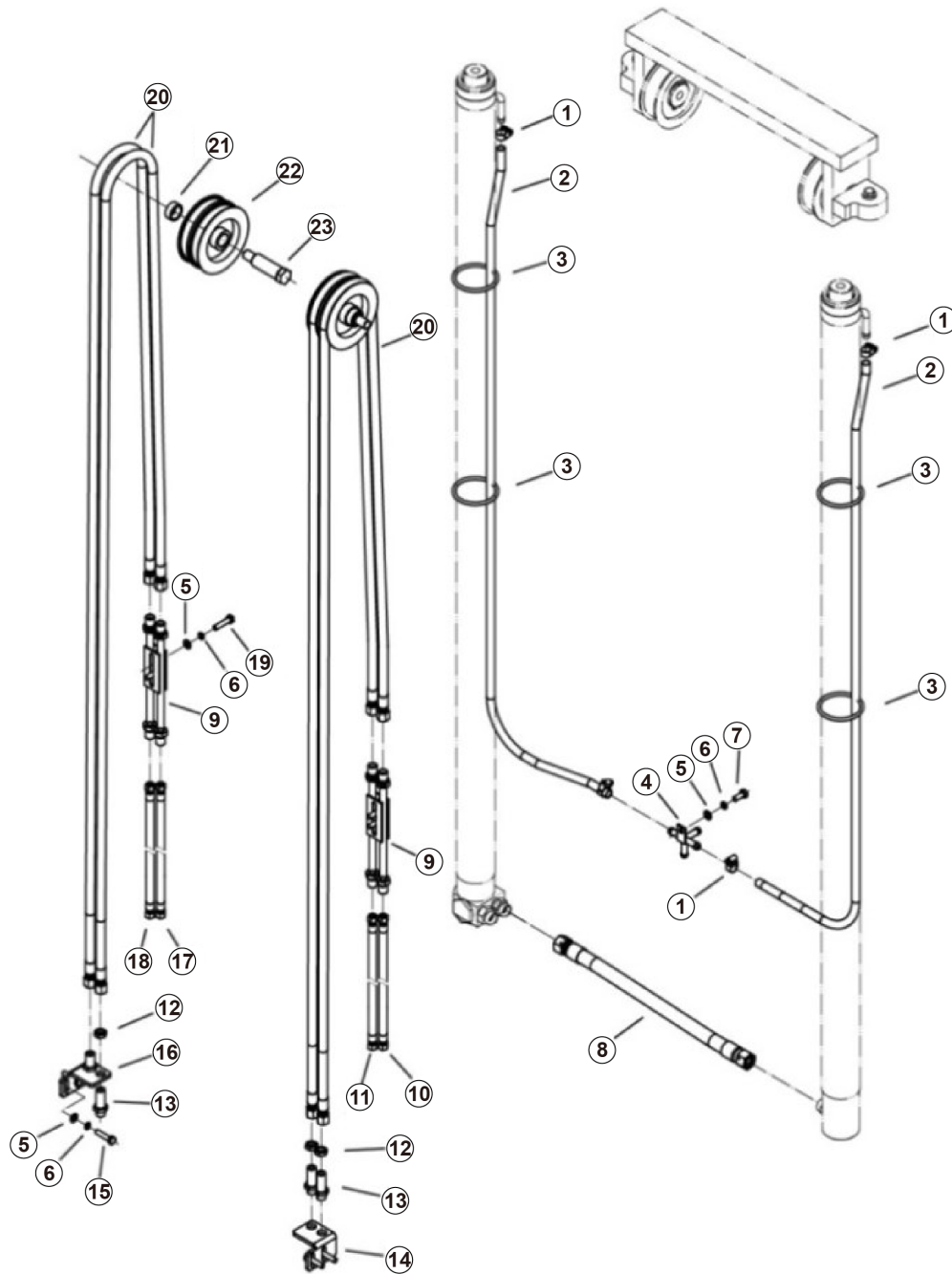
№	Артикул	Описание	Кол-во	Примечания
1	24310000781	Ограждение груза (защитная решётка)	1	
2	4015000318	Шайба GB97.1-14-300HV	6	
3	4015000027	Шайба GB93-14-65Mn	6	
4	4011011475	Болт GB5786-M14*1.5*35flZnyc-8.8-480	6	
5	24310002391	Ролик	6	
6	4190714835	Стопорное кольцо GB894.1-55	6	
7	24310002811	Каретка вил	1	
8	24310002421	Стопорная шайба	4	
9	4190714837	Регулировочный болт	4	
10	24310002831	Каретка вил	1	
11	24310002441	Боковой ролик	4	
12	24310002451	Пылезащитный кожух	4	
13	24310000791	Вилы	2	
14	24310002461	Вилы	2	
15	4014010659	Винт GB70.1-M12*16flZnyc-10.9-480	1	
16	4190714838	Палец	2	
17	24310002481	Пружина	2	
18	24310002491	Рукоятка	2	
19	4190714836	Палец GB879-3*20	2	
20	24310002821	Каретка вил	1	

Н

Гидролинии и фитинги

H3800-2438001836.S1A-G1

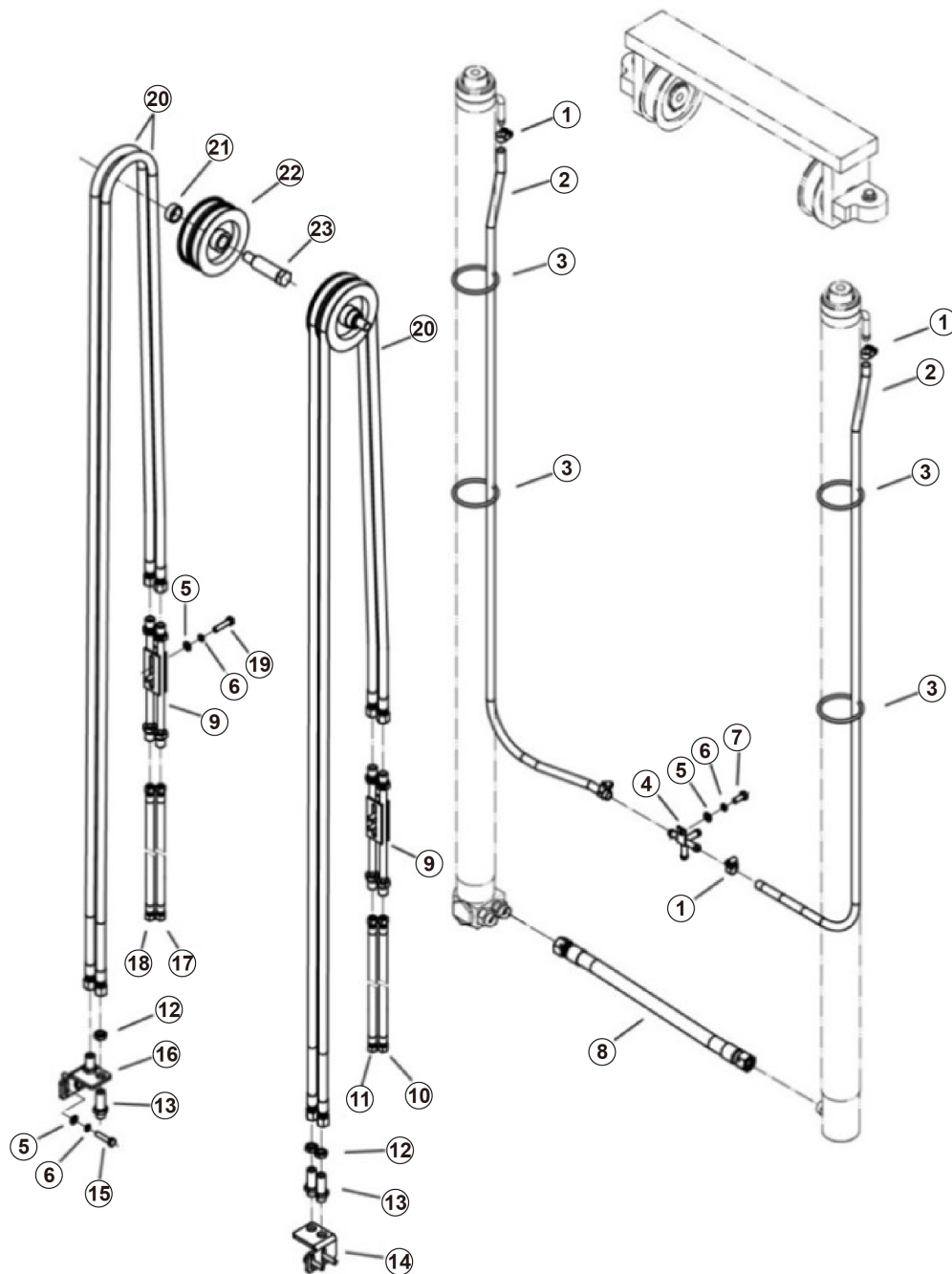
Гидросистема мачты (2-секционная, широкий профиль, 4-секц. клапан)



H3800-2438001836.S1A

№	Артикул	Описание	Кол-во	Примечания
1	4190715002	Хомут шланга JB8870-16	4	
2	24350002071	Шланг	2	
3	4190715003	Стяжка	4	
4	24380015791	Тройник обратной линии	1	
5	4015010280	Шайба GB97.1-8flZnyc-300HV-480	9	
6	4015000036	Шайба GB93-8-65Mn	9	
7	4011010743	Болт GB5783-M8*25flznc-8.8-480	1	
8	24380019511	Соед. патрубок цилиндра подъёма	1	
9	24380015951	Регулировочная трубка	2	
10	24380016141	Патрубок высокого давления	1	
11	24380016151	Патрубок высокого давления	1	
12	4013010357	Гайка GB6172.1-M16flZnyc-8-480	4	
13	24380015991	Фитинг	4	
14	24380016161	Левый кронштейн	1	
15	4011010708	Болт GB5783-M8*30flznc-8.8-480	4	
16	24380016001	Правый кронштейн	1	
17	24380015931	Патрубок высокого давления	1	
18	24380015941	Патрубок высокого давления	1	
19	4011010972	Болт GB5783-M8*35flZnyc-8.8-480	4	
20	24380015961	Патрубок высокого давления	4	
21	24380015971	Втулка	2	
22	24380015981	Шкив (ролик) шланга	2	

H3800-2438001836.S1A-G1 Гидросистема мачты (2-секционная, широкий профиль, 4-секц. клапан)



H3800-2438001836.S1A

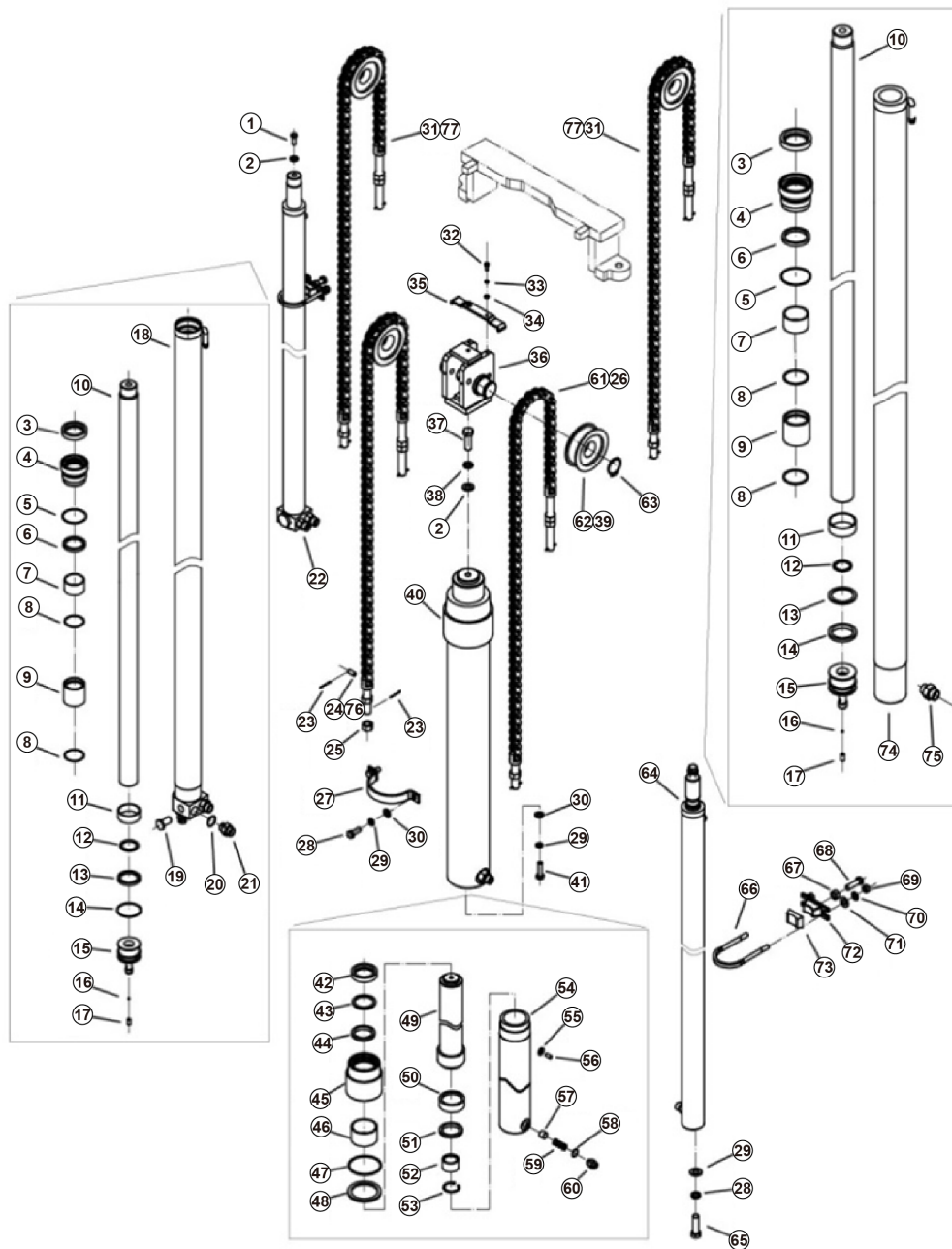


Гидролинии и фитинги

№	Артикул	Описание	Кол-во	Примечания
23	4190715010	Болт	2	

H3800-2438001574.S1A-G1

Гидроцилиндр подъёма (3-секционная
мачта, свободный ход)

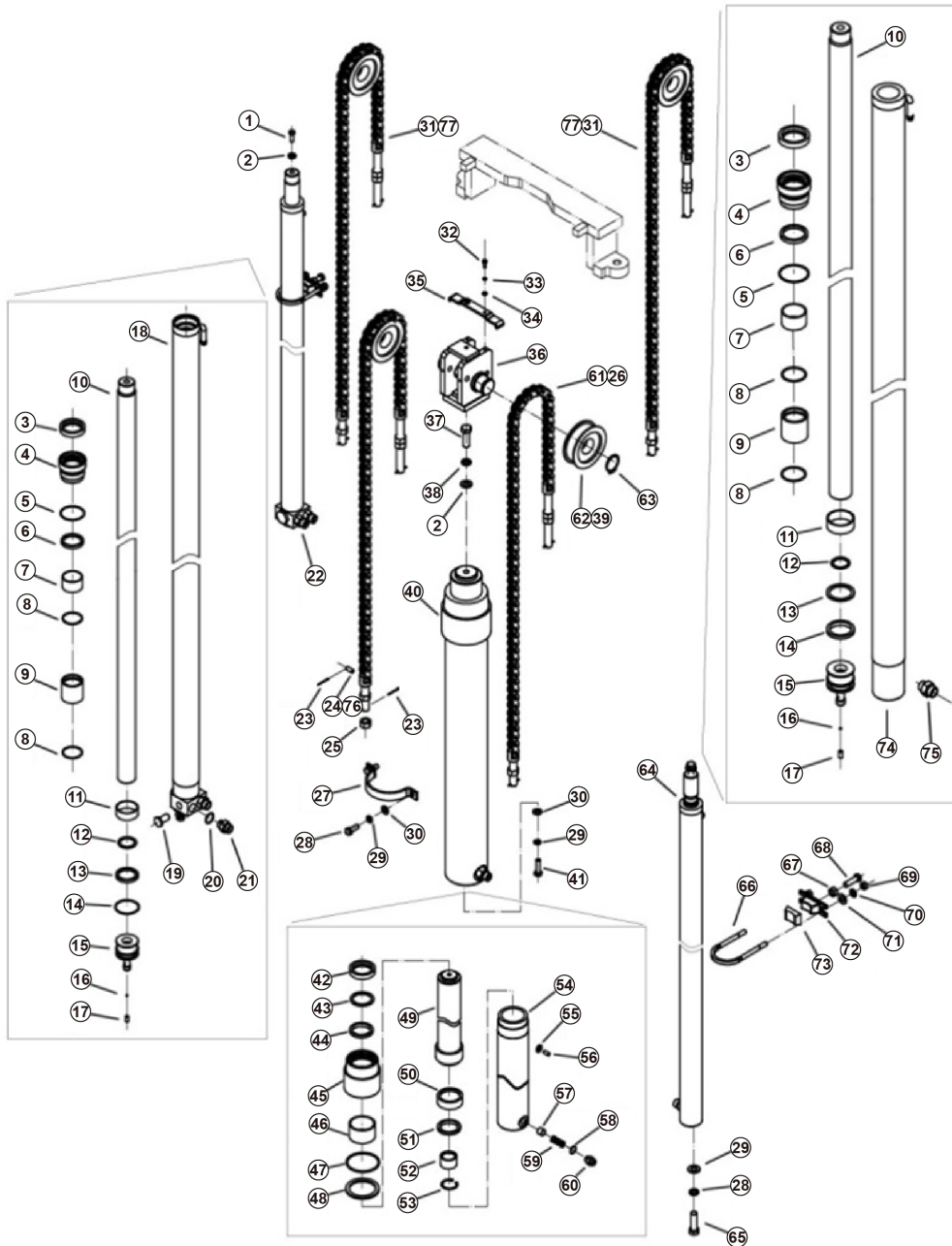


H3800-2438001574.S1A

№	Артикул	Описание	Кол-во	Примечания
1	4011010582	Болт GB5786- M16*1.5*40fZnyc-12.9-480	2	
2	4015000098	Шайба GB93-16-65Mn	3	
3	4120718524	Пылезащитное кольцо	2	
4	24380015751	Гайка-сальник	2	
5	4190714846	Уплотнительное кольцо GB3452.1-56*2.65	2	
6	24380014451	Уплотнение	2	
7	4190714847	Подшипник SF-1 50*45*30	2	
8	4190714848	Уплотнительное кольцо GB1235-50*2.4	4	
9	24380014461	Дистанционная втулка	2	
10	24380014471	Шток поршня	2	
11	24380014481	Опорное кольцо отверстия	2	
12	4190714849	Резервное (опорное) кольцо BZ-01	2	
13	4190714850	Резервное (опорное) кольцо ф45*56*3	2	
14	4190714851	Уплотнение отверстия OSI 56*45*7	2	
15	24380014491	Поршень	2	
16	4090000168	Стальной шарик GB308-5-GCr6	2	
17	4190714852	Пробка M8	2	
18	24380014501	Правая гильза цилиндра	1	
19	24380014511	Клапан ограничения скорости	1	
20	4120718520	Уплотнительное кольцо GB3452.1-18*2.65	2	
21	24380014521	Соединительный фитинг	2	
22		Правый гидроцилиндр подъёма		Для иллюстрации

H3800-2438001574.S1A-G1

Гидроцилиндр подъёма (3-секционная
мачта, свободный ход)

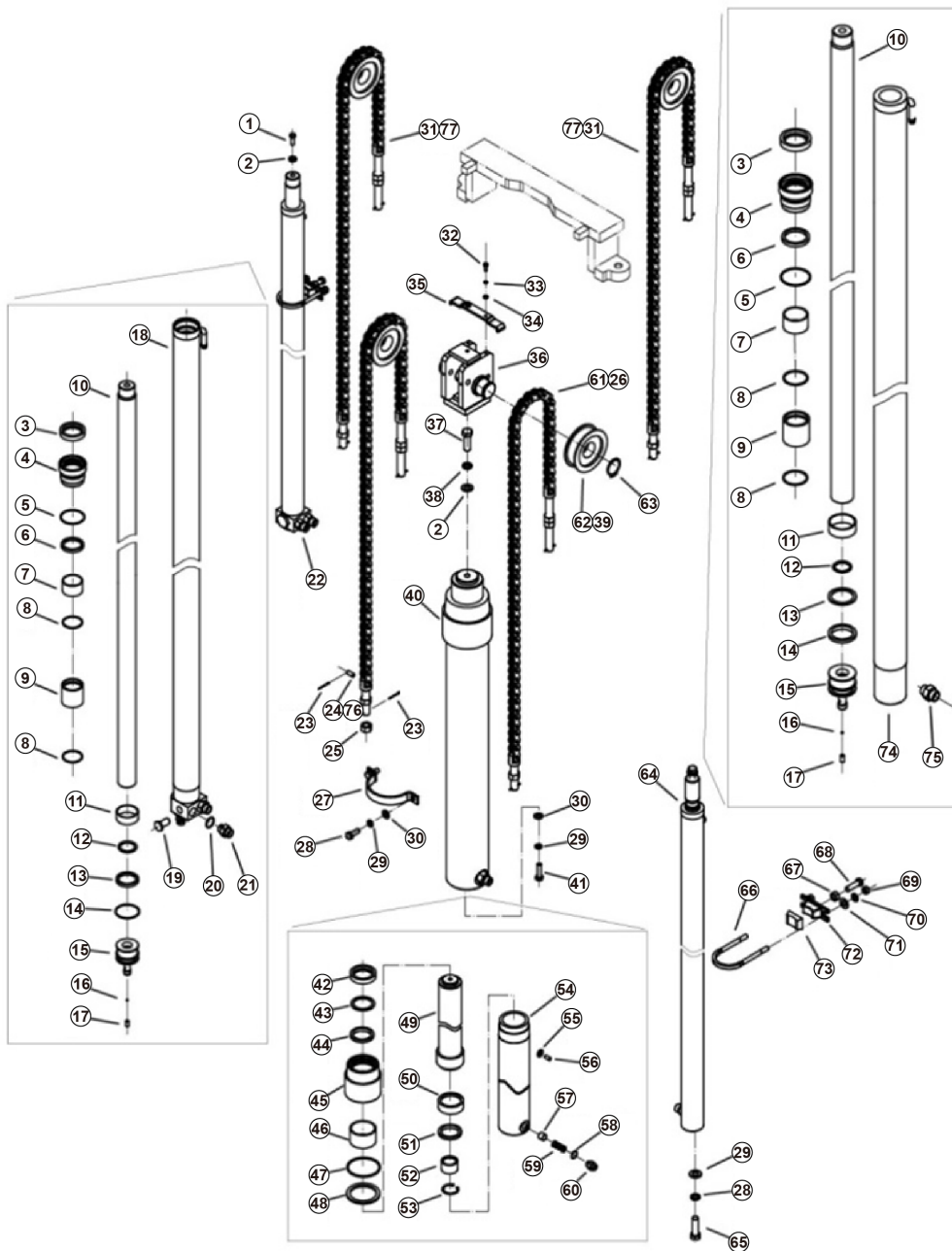


H3800-2438001574.S1A

№	Артикул	Описание	Кол-во	Примечания
23	4190712946	Шплинт GB91-3.2*20	16	
24	24380014601	Палец	8	
25	4013010549	Гайка GB6171-M20*1.5flZnyc-12-480	16	
26	4110709070	Цепь	2	
27	24380015531	Полухомут крепления короткого цилиндра	1	
28	4011011779	Болт GB5786-M12*1.5*30-A4-70	1	
29	4015000313	Шайба GB97.1-12-300HV	8	
30	4015000026	Шайба GB93-12-65Mn	8	
31	4110709089	Цепь	2	
32	4011010747	Болт GB5783-M6*16flZnyc-8.8-480	2	
33	4015010284	Шайба GB97.1-6flZnyc-300HV-480	2	
34	4015000035	Шайба GB93-6-65Mn	2	
35	24380015541	Крышка цепного блока (шкива)	1	
36	24380015551	Кронштейн	1	
37	4011010364	Болт GB5783-M16*50-10.9	1	
38	4015000314	Болт GB97.1-16-300HV	1	
39	24380014591	Цепной шкив	4	
40	24380015561	Передний гидроцилиндр подъёма	1	
41	4011010313	Болт GB5786-M12*1.5*35-8.8	1	
42	4120718475	Пылезащитное кольцо	1	
43	4190714989	Резервное (опорное) кольцо ф85*100*3	1	
44	24380015571	Уплотнение	1	

H3800-2438001574.S1A-G1

Гидроцилиндр подъёма (3-секционная мачта, свободный ход)

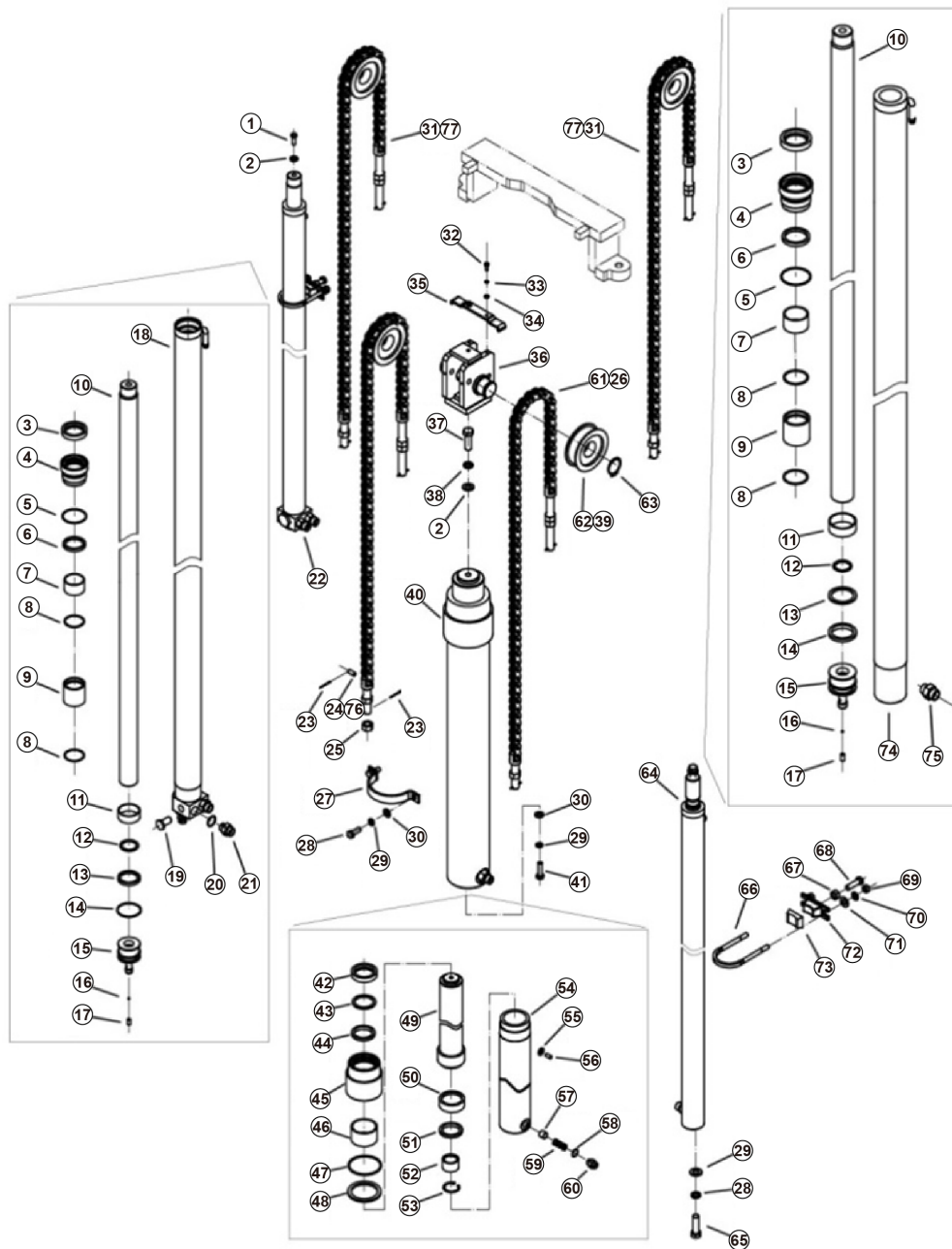


H3800-2438001574.S1A

№	Артикул	Описание	Кол-во	Примечания
45	24380015581	Передняя крышка	1	
46	4110709068	Подшипник	1	
47	4030000305	Уплотн. кольцо GB3452.1-106*3.55G	1	
48	4190714990	Опорное кольцо ф106*ф112*1.5	1	
49	24380015591	Шток поршня	1	
50	24380015601	Опорное кольцо отверстия	1	
51	24380015611	Уплотнительное кольцо	1	
52	24380015621	Втулка	1	
53	4190714991	Стопорное кольцо	1	
54	24380015631	Гильза цилиндра (корпус)	1	
55	4190714988	Комбинированная шайба JB982-8	1	
56	24380015641	Сапун (вентиляционная пробка)	1	
57	4120718479	Комбинированный клапан	1	
58	4190714784	Уплотнительное кольцо GB1235-D30*3.1	1	
59	24380015651	Пружина	1	
60	24380015661	Фитинг (соединитель)	1	
61	4110709069	Цепь	2	
62	24380014581	Цепной ролик (шкив цепи)	4	
63	4015000021	Стопорное кольцо GB894.1-45-65Mn	4	
64		Левый гидроцилиндр подъема		Для иллюстрации
65	4011011657	Болт GB5786-M12*1.25*40fIЗнyc-8.8-480	2	
66	24380015771	U-образный болт	2	

H3800-2438001574.S1A-G1

Гидроцилиндр подъёма (3-секционная
мачта, свободный ход)

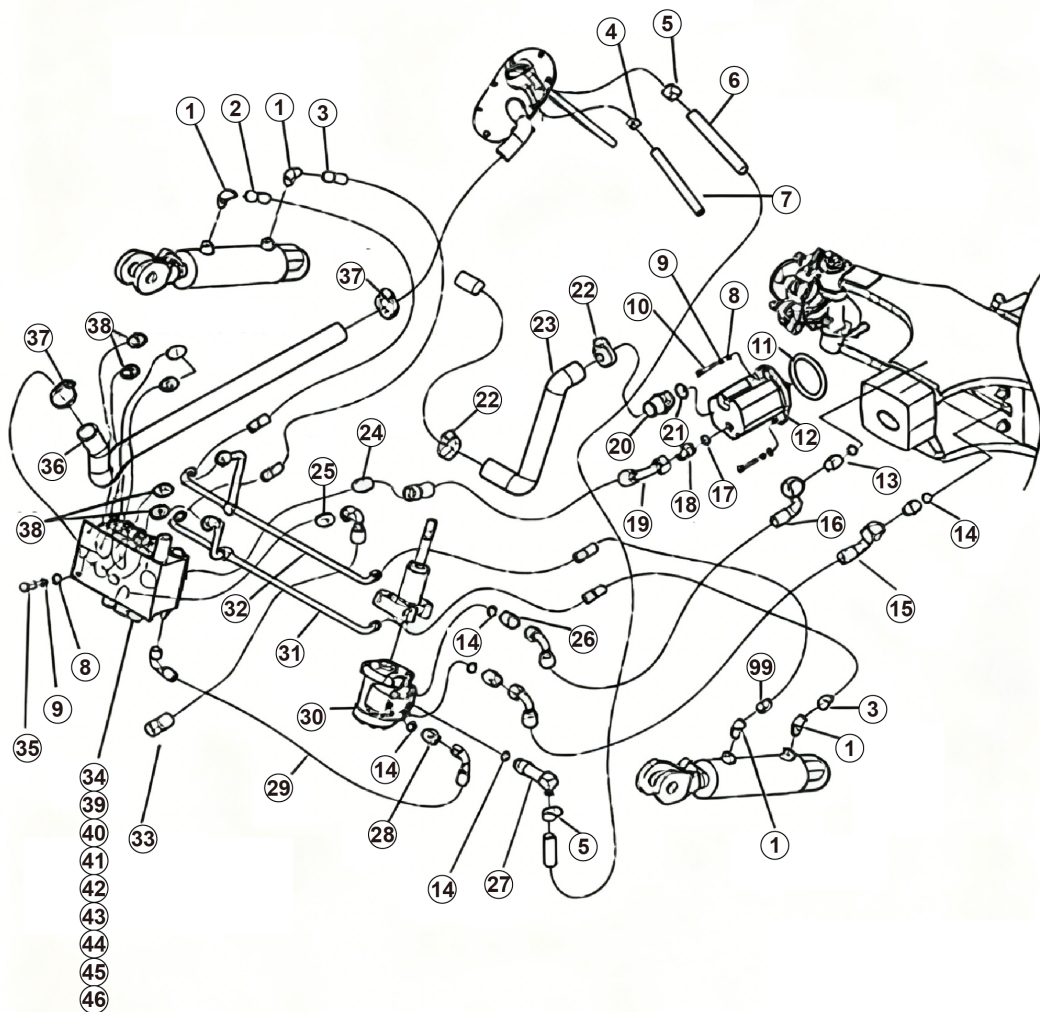


H3800-2438001574.S1A

№	Артикул	Описание	Кол-во	Примечания
67	4190712187	Гайка GB6171-M12*1.25	2	
68	4190715000	Болт GB5786-M12*1.25*70	2	
69	4013010560	Гайка GB889.1-M10-A2-035	4	
70	4015000025	Шайба GB93-10-65Mn	4	
71	4015000322	Шайба GB97.1-10-300HV	4	
72	24380014541	Резиновая крышка	2	
73	24380014551	Пластина U-образного болта	2	
74	24380014621	Левая гильза гидроцилиндра	1	
75	24380014631	Запорный клапан	1	
76	24380015761	Палец	8	
77	4110709090	Цепь	2	

H3500-2435000338.S1A-G1

Гидравлическая система

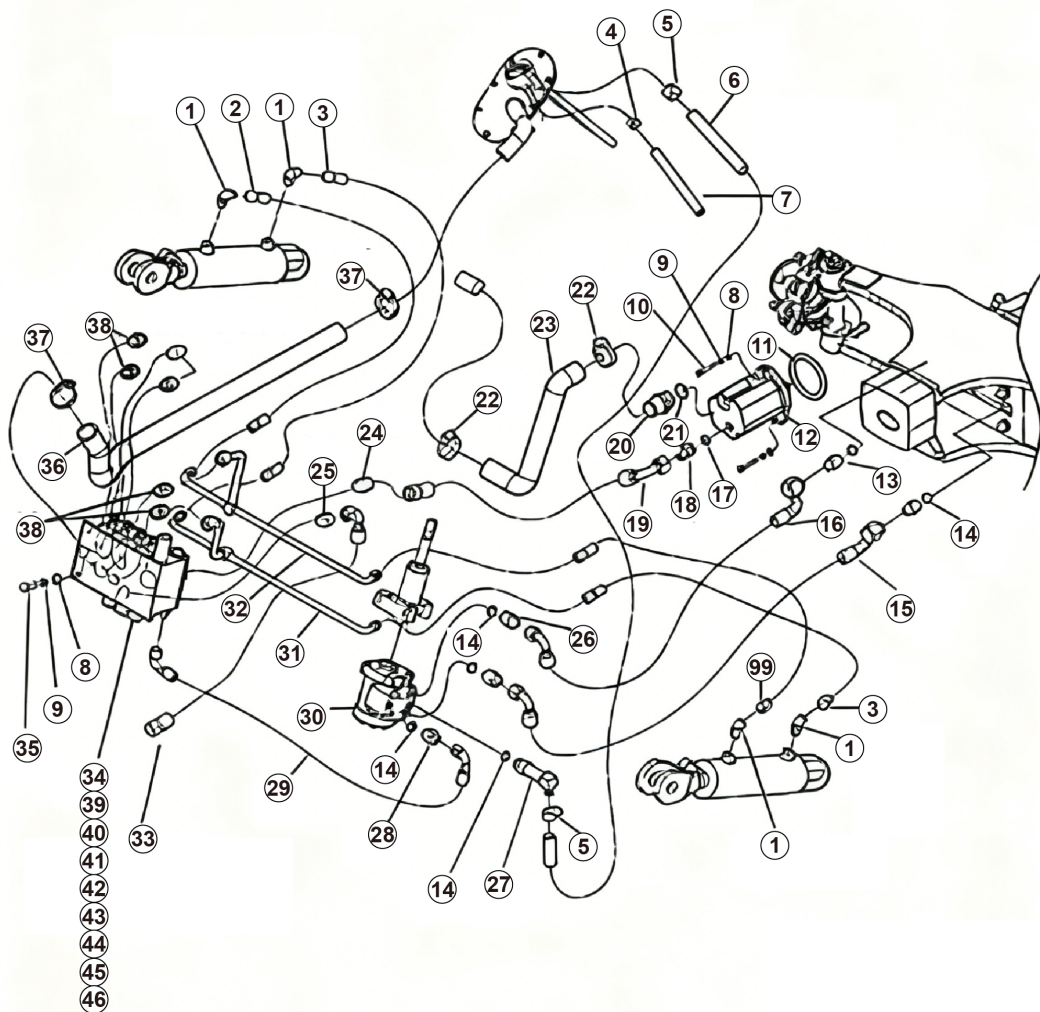


H3500-2435000338.S1A-G1

№	Артикул	Описание	Кол-во	Примечания
1	24350002031	Фитинг	4	
2	24350002041	Рукав высокого давления	2	
3	24350002051	Рукав высокого давления	2	
4	4017000010	Хомут рукава JB8870-D20	2	
5	4017000015	Хомут рукава JB8870-D25	2	
6	24350002061	Рукав	1	
7	24350002071	Рукав	1	
8	4015010339	Шайба GB97.1-10flZnyc-300HV-480	5	
9	4015010314	Шайба GB93-10flZnyc-65Mn-480	5	
10	4011011173	Болт GB5786- M10*1.25*30flZnyc-10.9-480	5	
11	24350002321	Прокладка	1	
12	24350002591	Шестерёнчатый насос	1	
13	24350002131	Фитинг	2	
14	4190714794	Уплотн. кольцо GB3452.1-14*2.65	4	
15	24350002261	Рукав высокого давления	1	
16	24350002271	Рукав высокого давления	1	
17	4190715380	Уплотн. кольцо GB3452.1-17.5*2.65	1	
18	24350002101	Фитинг	1	
19	24350002361	Рукав высокого давления	1	
20	24350002081	Фитинг	1	
21	4120720053	Уплотн. кольцо GB3452.1-28*3.55	1	
22	4017000009	Хомут рукава JB8870-D50	4	

H3500-2435000338.S1A-G1

Гидравлическая система



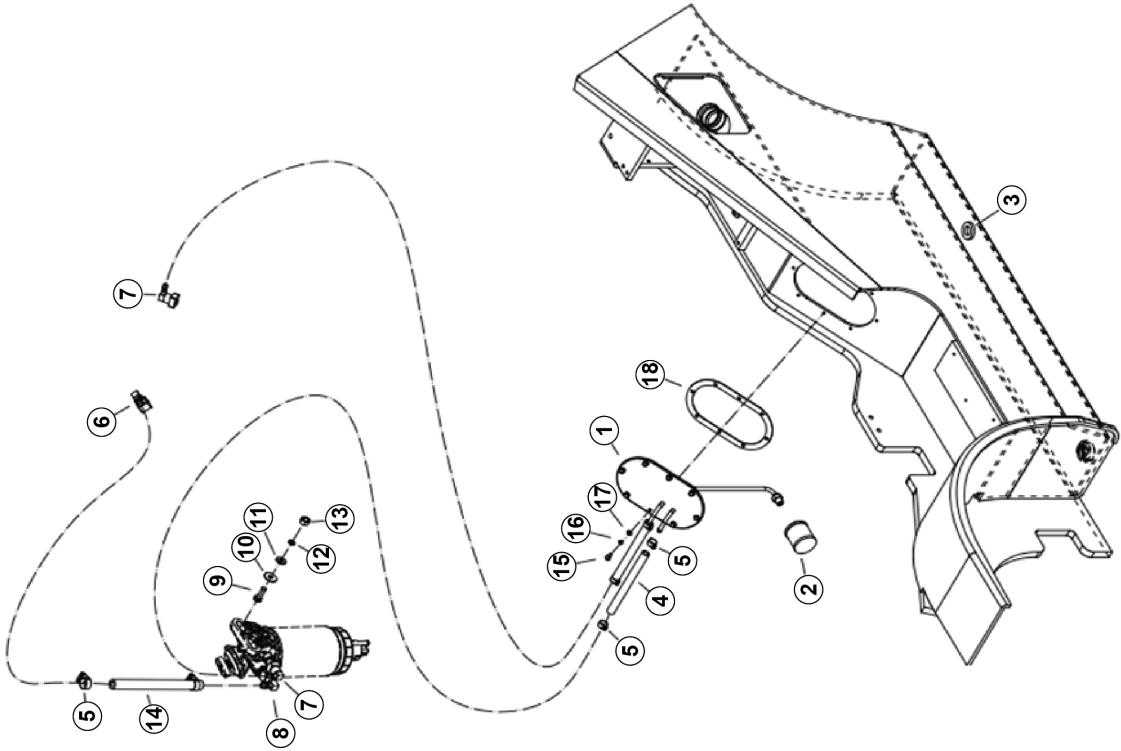
H3500-2435000338.S1A-G1

№	Артикул	Описание	Кол-во	Примечания
23	24350002601	Всасывающий рукав	1	
24	24350002401	Фитинг	1	
25	24350002141	Фитинг	1	
26	24350002151	Фитинг	8	
27	24350002181	Фитинг	1	
28	24350002191	Фитинг	1	
29	24350002201	Рукав высокого давления	1	
30	24350002581	Рулевой гидроагрегат	1	
31	24350002211	Трубопровод I	1	
32	24350002221	Трубопровод II	1	
33	24350002231	Рукав высокого давления	1	
34	24350002421	Гидрораспределитель (2-секционный)	1	
36	24350002121	Сливной рукав	1	
39	24350002431	Гидрораспределитель (3-секционный)	1	
40	24350002441	Гидрораспределитель (4-секционный)	1	
41	24350002451	Гидрораспределитель (2-секционный)	1	
42	24350002461	Гидрораспределитель (3-секционный)	1	
43	24350002471	Гидрораспределитель (4-секционный)	1	
44	24350002481	Гидрораспределитель (2-секционный)	1	
45	24350002491	Гидрораспределитель (3-секционный)	1	
46	24350002501	Гидрораспределитель (4-секционный)	1	

H4000-2440000073.S1A-G1

Топливная система

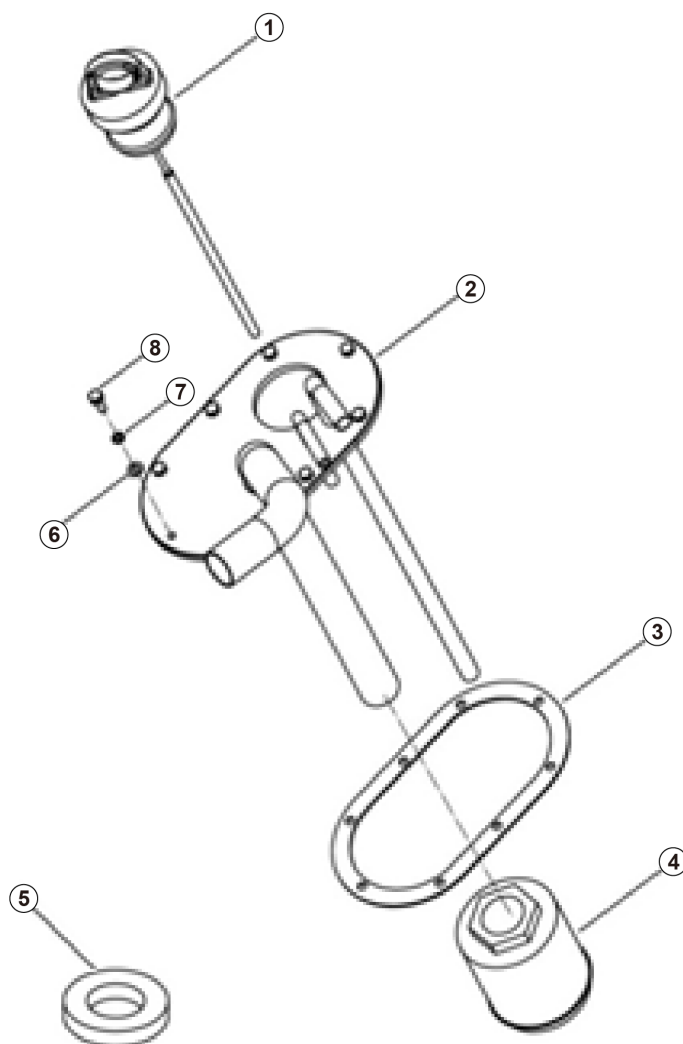
H4000-2440000073.S1A



№	Артикул	Описание	Кол-во	Примечания
1	24400000021	Крышка топливного бака	1	
2	24400000031	Топливный фильтр	1	
3	24410000461	Магнит	1	
4	24160003401	Рукав	2	
5	4017000010	Хомут рукава JB8870-D20	6	
6	24400000741	Быстроразъёмный фитинг	1	
7	24400000751	Быстроразъёмный фитинг	2	
8	24400000761	Быстроразъёмный фитинг	1	
9	4011010727	Болт GB5783-M10*35flZnyc-8.8-480	2	
10	4015010278	Шайба GB96.1-10flZnyc-300HV-480	2	
11	4015010339	Шайба GB97.1-10flZnyc-300HV-480	2	
12	4015010314	Шайба GB93-10flZnyc-65Mn-480	2	
13	4013010289	Гайка GB6170-M10flZnyc-8-480	2	
14	24400000771	Рукав	1	
15	4011010747	Болт GB5783-M6*16flZnyc-8.8-480	8	
16	4015010284	Шайба GB97.1-6flZnyc-300HV-480	8	
17	4015010375	Шайба GB93-6flZnyc-65Mn-480	8	
18	24410000441	Прокладка	1	

H4100-2441000041.S1A-G1

Установка бака

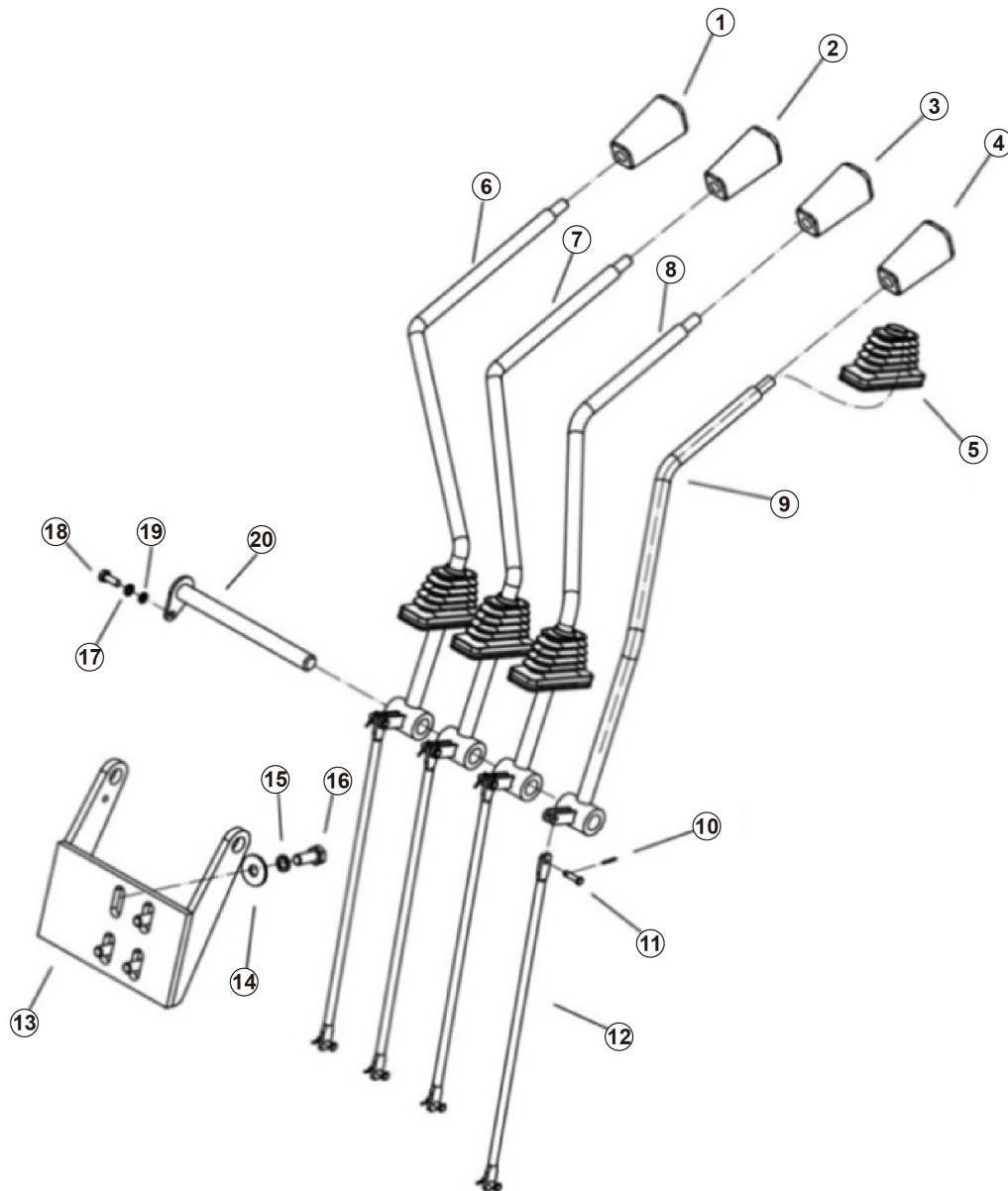


H4100-2441000041.S1A

№	Артикул	Описание	Кол-во	Примечания
1	24410000421	Крышка порта	1	
2	24410000431	Крышка бака	1	
3	24410000441	Прокладка	1	
4	24410000451	Масляный фильтр	1	
5	24410000461	Магнит	1	
6	4015010284	Шайба GB97.1-6fIzHyc-300HV-480	8	
7	4015000035	Шайба GB93-6-65Mn	8	
8	4011010747	Болт GB5783-M6*16fIzHyc-8.8-480	8	

H3200-2432000304.S1A-G1

Джойстик распределительного
клапана (4 секции)

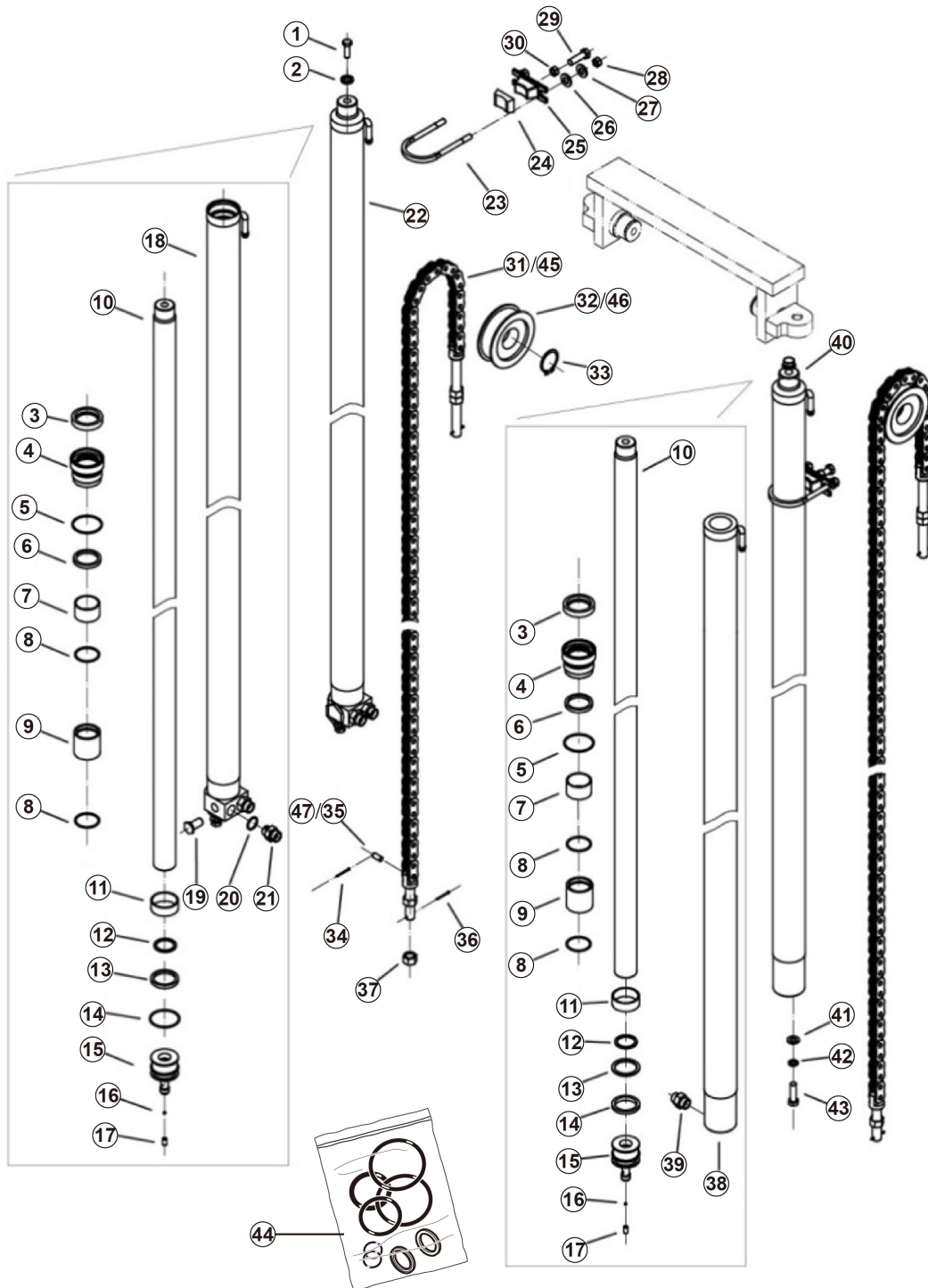


H3200-2432000304.S1A

№	Артикул	Описание	Кол-во	Примечания
1	24320002321	Рукоятка позиционирующего джойстика	1	
2	24320002311	Рукоятка рычага бокового смещения	1	
3	24320002301	Рукоятка джойстика наклона	1	
4	24320002291	Рукоятка джойстика подъёма	1	
5	24320002181	Пыльник рычага джойстика	4	
6	24320002281	Рычаг позиционирующего джойстика	1	
7	24320002261	Рычаг джойстика бокового смещения	1	
8	24320002231	Рычаг джойстика наклона	1	
9	24320002221	Рычаг джойстика подъёма	1	
10	4016000024	Штифт GB91-1.6*12EpZn-Q235A	8	
11	4190714750	Штифт	8	
12	24320003021	Тяга	4	
13	24320002161	Опора	1	
14	4015010278	Шайба GB96.1-10fIZnyc-300HV-480	4	
15	4015010314	Шайба GB93-10fIZnyc-65Mn-480	4	
16	4011010722	Болт GB5783-M10*25fIZnyc-8.8-480	4	
17	4015010375	Шайба GB93-6fIZnyc-65Mn-480	1	
18	4011010747	Болт GB5783-M6*16fIZnyc-8.8-480	1	
19	4015010284	Шайба GB97.1-6fIZnyc-300HV-480	1	
20	24320002191	Опорный штифт	1	

H3800-2438000550.S1A-G1

Гидроцилиндр подъёма
(2-секционная мачта)

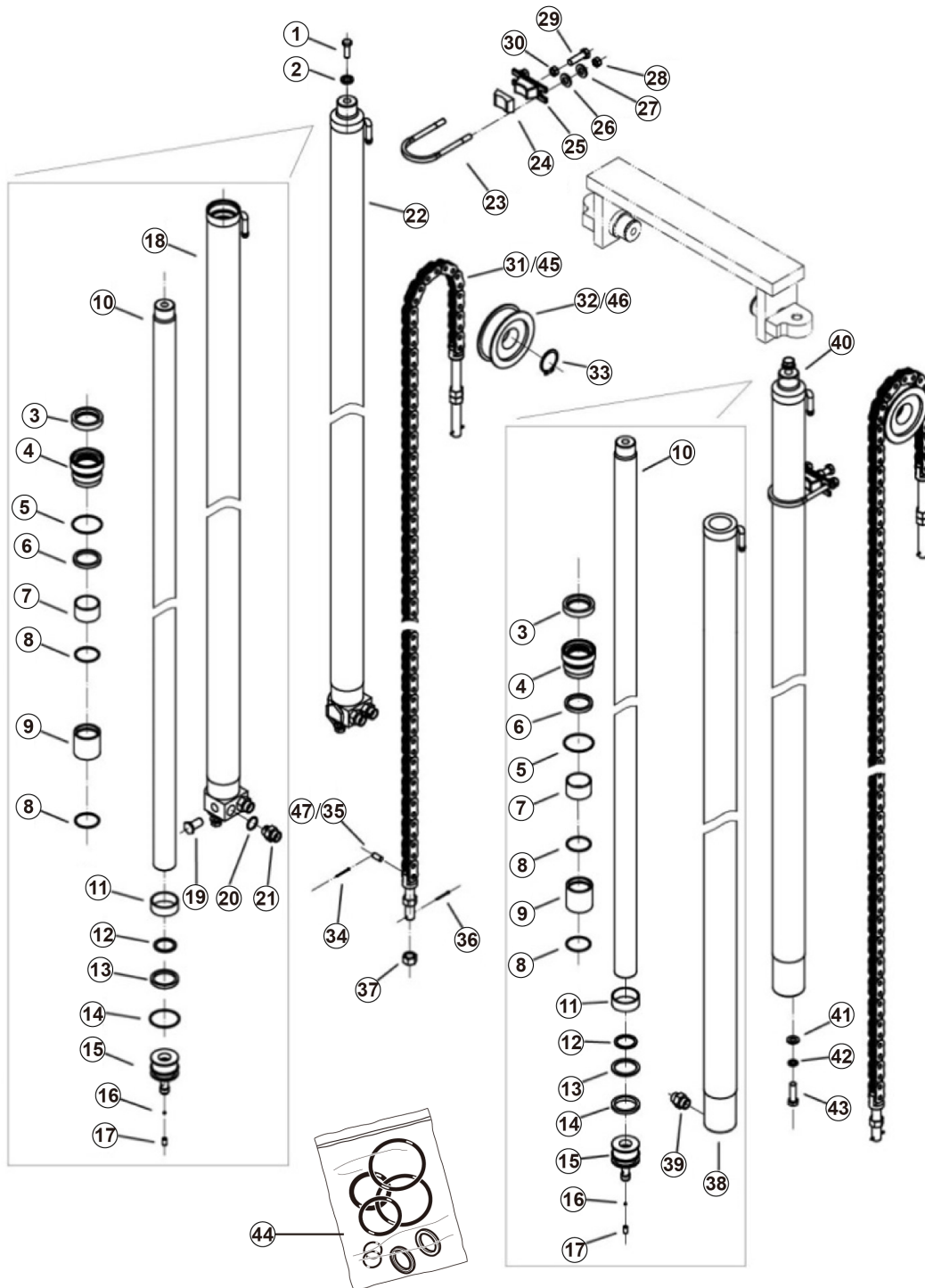


H3800-2438000550.S1A

№	Артикул	Описание	Кол-во	Примечания
1	4011010582	Болт GB5786- M16*1.5*40fZnyc-12.9-480	2	
2	4015000098	Шайба GB93-16-65Mn	2	
3	4190714855	Пылезащитное кольцо	2	
4	24380014441	Гайка (прижимная)	2	
5	4190714846	Уплотнительное кольцо GB3452.1-56*2.65	2	
6	24380014451	Уплотнение	2	
7	4190714847	Подшипник SF-1 50*45*30	2	
8	4190714848	Уплотнительное кольцо GB1235-50*2.4	4	
9	24380014461	Дистанционная втулка	2	
10	24380014471	Шток поршня	2	
11	24380014481	Опорное кольцо отверстия	2	
12	4190714849	Опорное (резервное) кольцо BZ-01	2	
13	4190714850	Опорное (резервное) кольцо ф45*56*3	2	
14	4190714851	Уплотнение отверстия OSI 56*45*7	2	
15	24380014491	Поршень	2	
16	4090000168	Стальной шарик GB308-5-GCr6	2	
17	4190714852	Пробка M8	2	
18	24380014501	Правая гильза цилиндра	1	
19	24380014511	Клапан ограничения скорости	1	
20	4120718520	Уплотнительное кольцо GB3452.1-18*2.65	2	
21	24380014521	Штуцер / соединение	2	
22		Правый гидроцилиндр подъёма		Для иллюстрации

H3800-2438000550.S1A-G1

Гидроцилиндр подъёма
(2-секционная мачта)

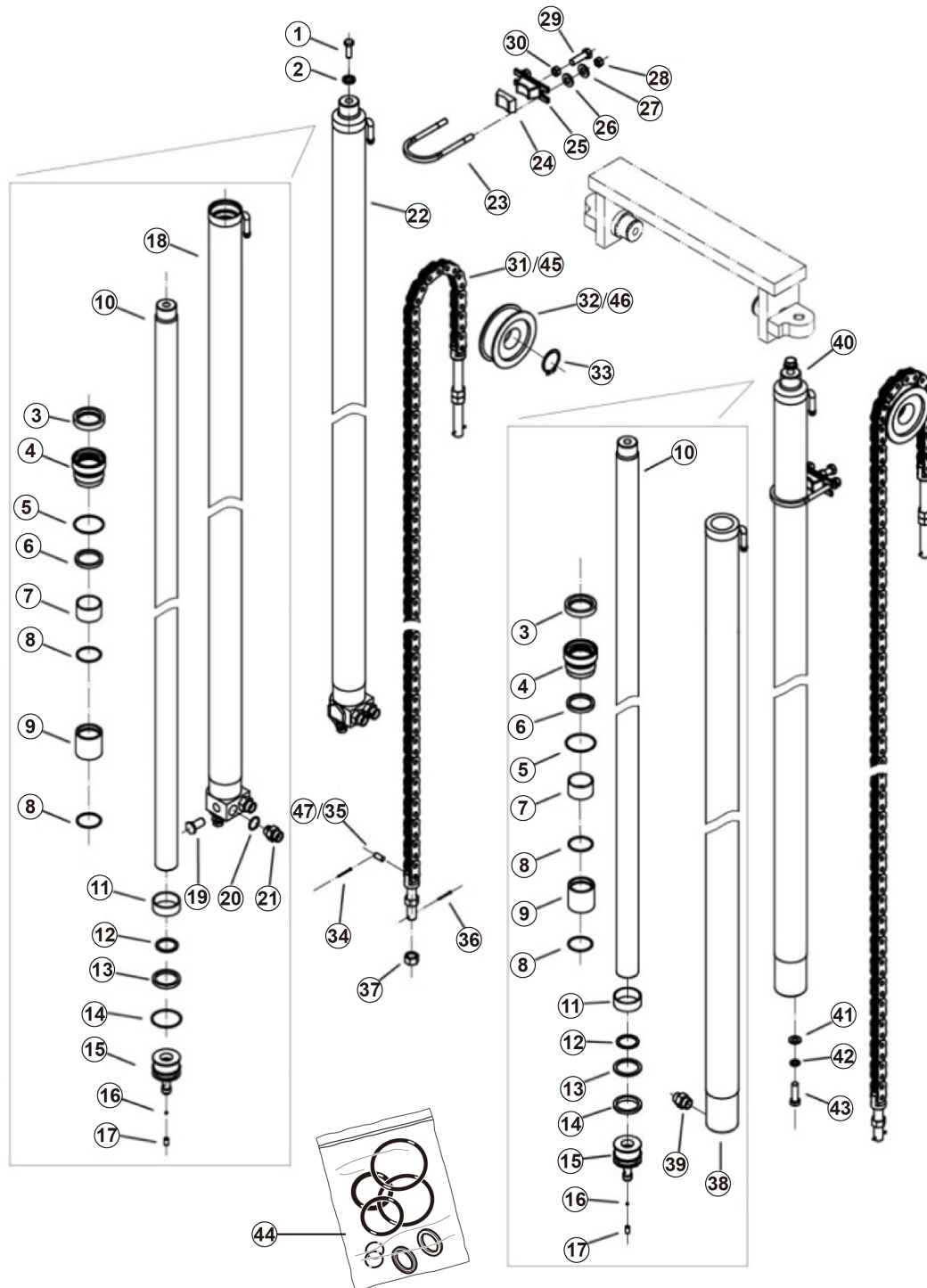


H3800-2438000550.S1A

№	Артикул	Описание	Кол-во	Примечания
23	24380014531	U-образный болт	2	
24	24380014541	Резиновая накладка	2	
25	24380014551	Прижимная пластина U-образного болта	2	
26	4015010278	Шайба GB96.1-10fZnyc-300HV-480	4	
27	4015000025	Шайба GB93-10-65Mn	4	
28	4013010560	Гайка GB889.1-M10-A2-035	4	
29	4190714853	Болт GB5786-M12*1.25*60	2	
30	4190712187	Гайка GB6171-M12*1.25	2	
31	24380014561	Цепь	2	
32	24380014581	Цепной шкив	2	
33	4015000021	Стопорное кольцо GB894.1-45-65Mn	2	
34	4190712946	Шплинт GB91-3.2*20	4	
35	24380014601	Палец	4	
36	4190714854	Шплинт GB91-3.2*35	4	
37	4013010549	Гайка GB6171-M20*1.5fZnyc-12-480	6	
38	24380014621	Корпус левого гидроцилиндра	1	
39	24380014631	Стопорный клапан	1	
40		Левый гидроцилиндр подъема		Для иллюстрации
41	4015000313	Шайба GB97.1-12-300HV	2	
42	4015000026	Шайба GB93-12-65Mn	2	
43	4011011657	Болт GB5786-M12*1.25*40fZnyc-8.8-480	2	
44	24380014641	Ремкомплект	1	

H3800-2438000550.S1A-G1

Гидроцилиндр подъёма
(2-секционная мачта)



H3800-2438000550.S1A

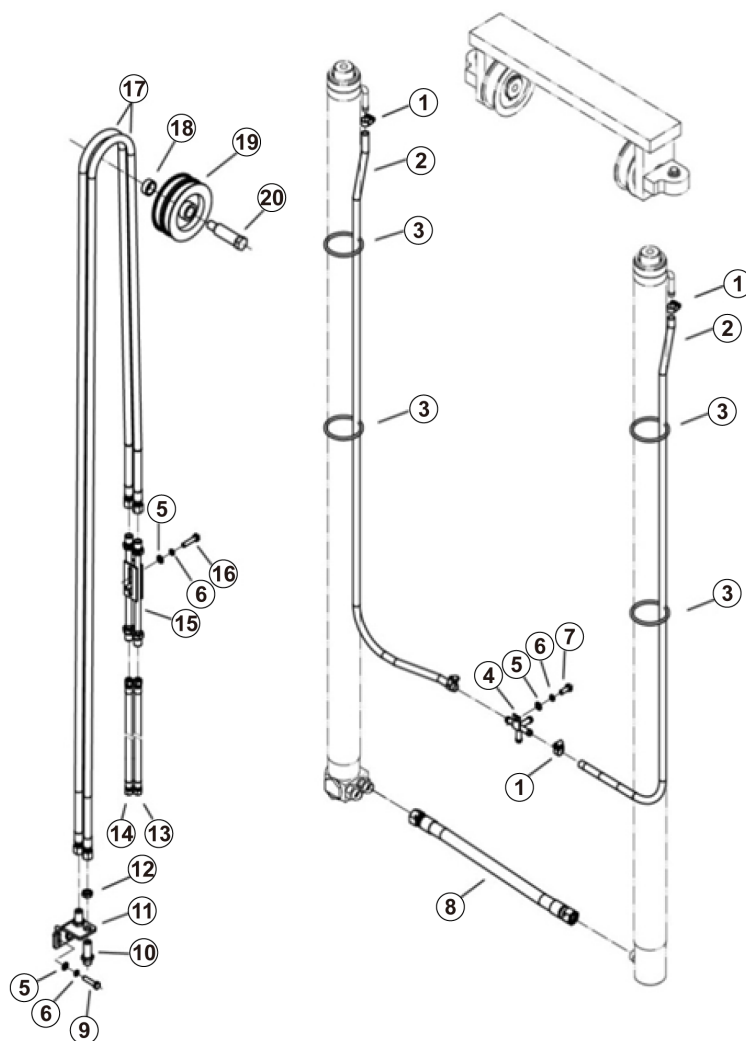


Гидролинии и фитинги

№	Артикул	Описание	Кол-во	Примечания
45	24380014571	Цепь	2	
46	24380014591	Цепной шкив	2	
47	24380014611	Палец	4	

H3800-2438001592.S1A-G1

Гидролинии мачты (2 секции, клапан 3-секционный)

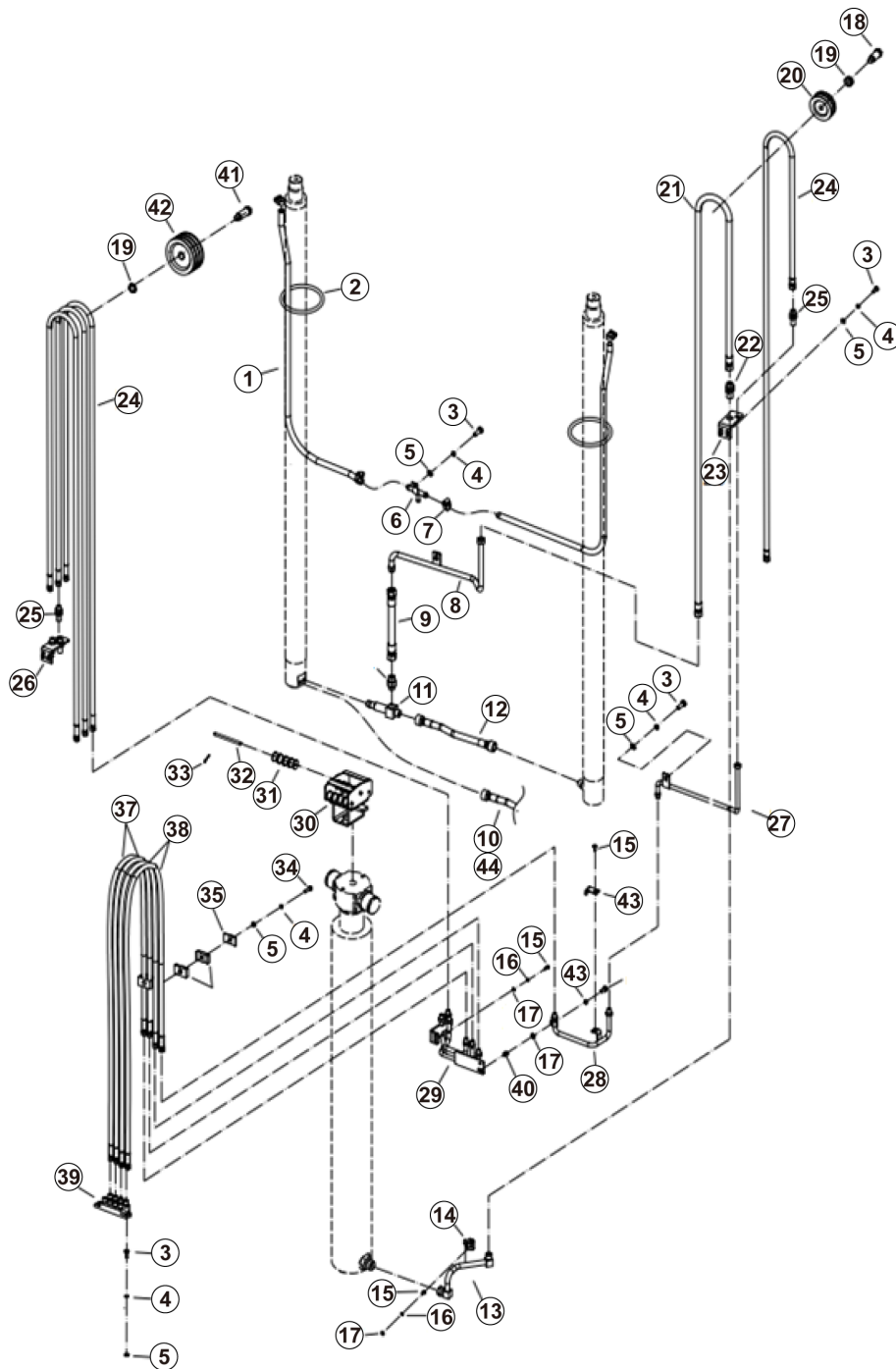


H3800-2438001592.S1A

№	Артикул	Описание	Кол-во	Примечания
1	4190715002	Хомут рукава JB8870-16	4	
2	24350002071	Рукав	2	
3	4190715003	Стяжка	4	
4	24380015791	Тройник обратной линии гидроцилиндра подъёма	1	
5	4015010280	Шайба GB97.1-8flZnyc-300HV-480	5	
6	4015000036	Шайба GB93-8-65Mn	5	
7	4011010743	Болт GB5783-M8*25flznc-8.8-480	1	
8	24380019511	Соединительная патрубков цилиндра подъёма	1	
9	4011010708	Болт GB5783-M8*30flznc-8.8-480	2	
10	24380015991	Штуцер (соединение)	2	
11	24380016001	Кронштейн правый	1	
12	4013010357	Гайка GB6172.1-M16flZnyc-8-480	2	
13	24380015931	Рукав высокого давления	1	
14	24380015941	Рукав высокого давления	1	
15	24380015951	Регулировочный патрубок	1	
16	4011010972	Болт GB5783-M8*35flZnyc-8.8-480	2	
17	24380015961	Рукав высокого давления	2	
18	24380015971	Втулка	1	
19	24380015981	Ролик (шків) рукава	1	
20	4190715010	Болт	1	

H3800-2438001925.S1A-G1

Гидролинии широкой мачты (3 секции, свободный ход, клапан 4-секционный)

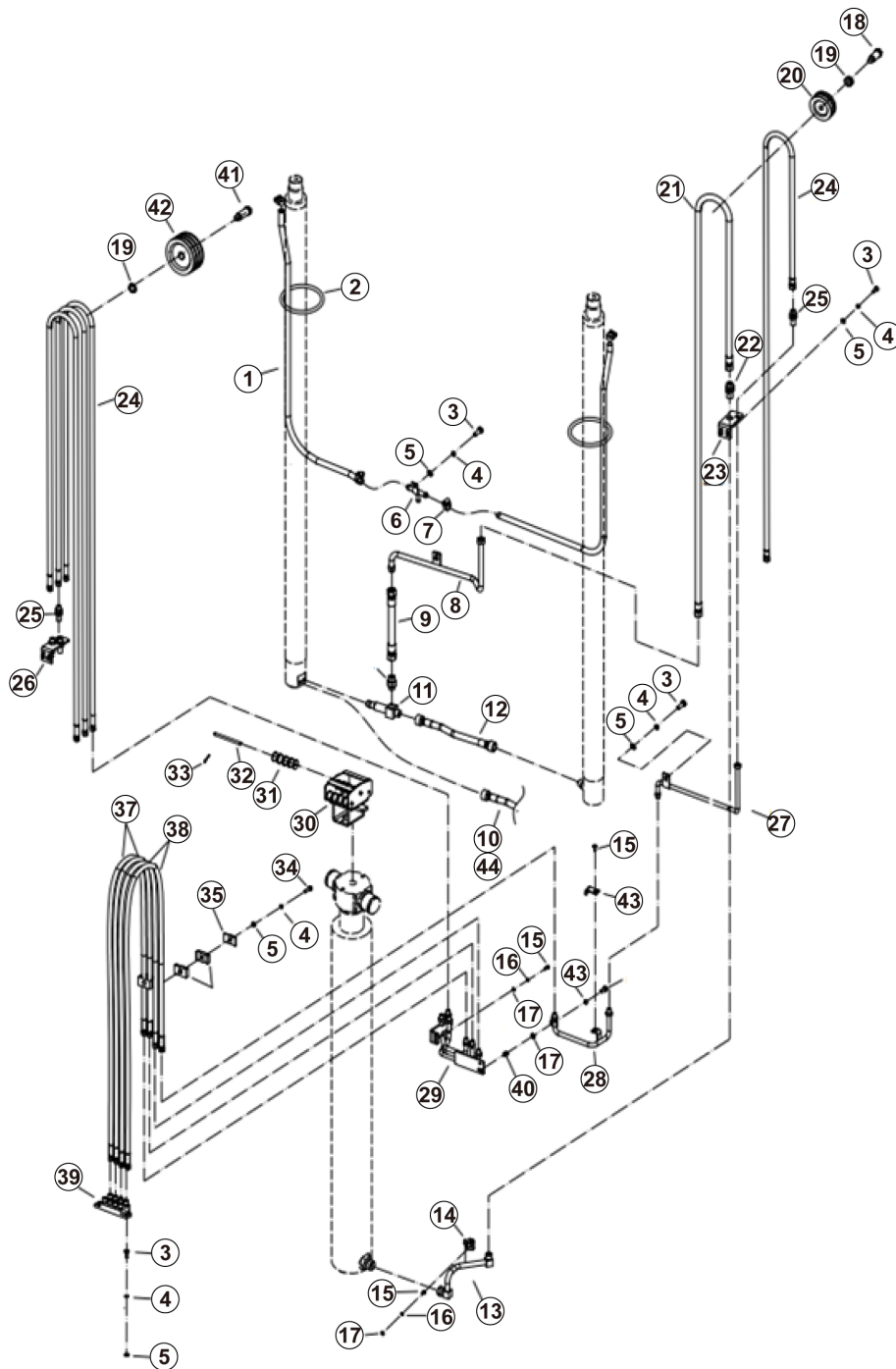


H3800-2438001925.S1A

№	Артикул	Описание	Кол-во	Примечания
1	24350002071	Рукав	2	
2	4190715003	Стяжка	2	
3	4011010711	Болт GB5783-M8×20 flZnYc-8.8-480	10	
4	4015000036	Шайба GB93-8-65Mn	12	
5	4015010280	Шайба GB97.1-8flZnyc-300HV-480	12	
6	24380017321	Тройник	2	
7	4190715002	Хомут рукава JB8870-16	4	
8	24380018891	Короткий регулировочный патрубок цилиндра	1	
9	24380017361	Рукав высокого давления	1	
10	24350002231	Рукав высокого давления	1	
11	24380017331	Тройник	1	
12	24380018901	Рукав высокого давления	1	
13	24380018911	Патрубок	1	
14	24380018921	Крышка (пластина)	1	
15	4011010747	Болт GB5783-M6*16flZnyc-8.8-480	3	
16	4015000035	Шайба GB93-6-65Mn	3	
17	4015010284	Шайба GB97.1-6flZnyc-300HV-480	3	
18	4190715032	Болт	1	
19	24380019261	Втулка	1	
20	24380019271	Двухручьевого шкив	2	
21	24380018931	Рукав высокого давления	1	
22	24380018941	Перегородочный штуцер 90°	1	

H3800-2438001925.S1A-G1

Гидролинии широкой мачты (3 секции, свободный ход, клапан 4-секционный)

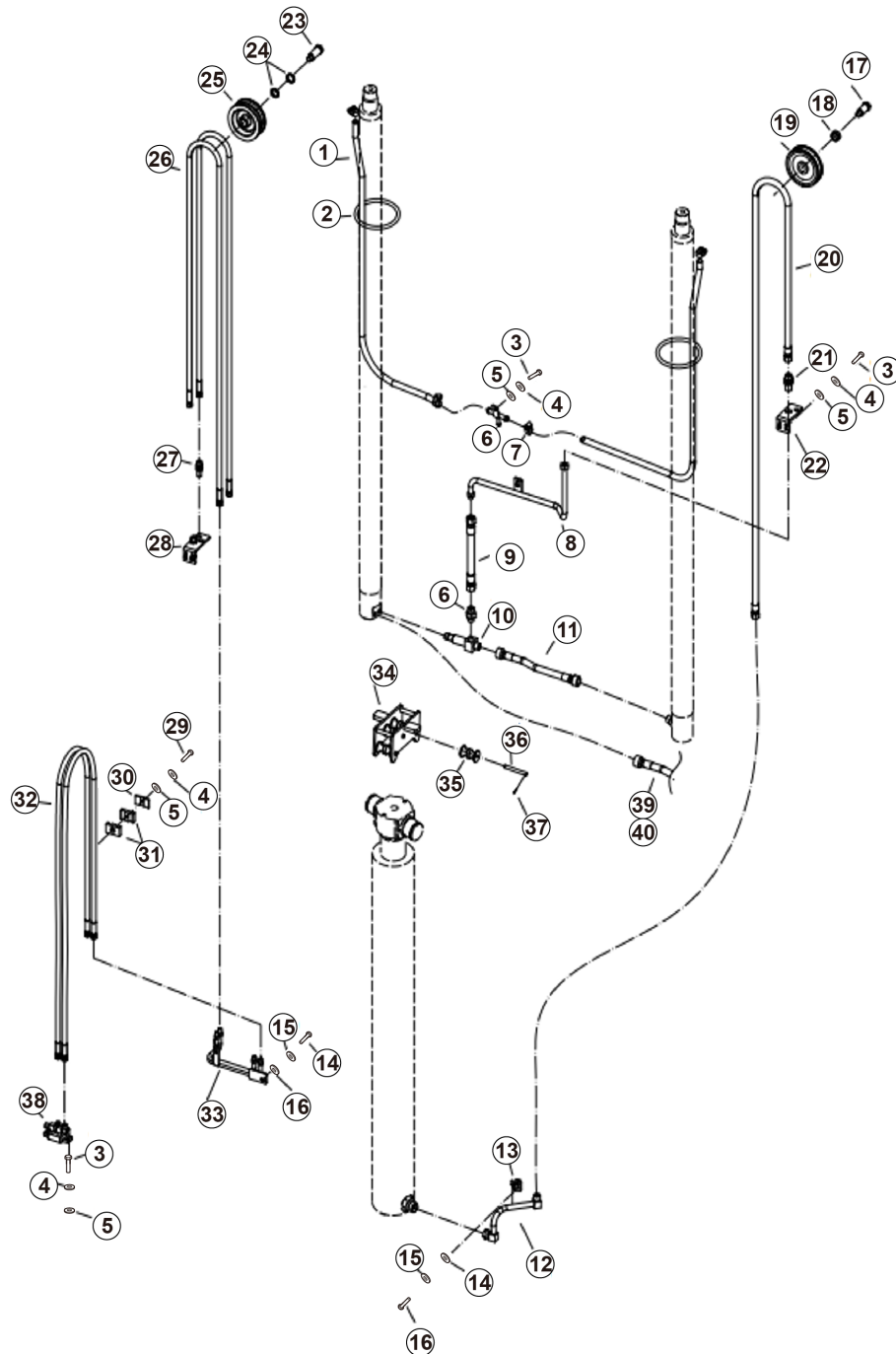


H3800-2438001925.S1A

№	Артикул	Описание	Кол-во	Примечания
23	24380018951	Монтажная плита штуцеров (левая)	1	
24	24380019071	Рукав высокого давления	4	
25	24380015991	Штуцер	4	
26	24380019081	Монтажная плита штуцеров (правая)	1	
27	24380019281	Патрубок	1	
28	24380019291	Патрубок	1	
29	24380019301	Патрубок	1	
30	24380018711	Кронштейн четырёхручьёвого шкива	1	
31	24380018721	Шкив рукава	3	
32	4190715151	Палец GB880-8*120	3	
33	4190715148	Шплинт GB91-2*32	6	
34	4011010726	Болт GB5783-M8*40fZнyc-8.8-480	1	
35	24380018501	Крышка (пластина)	2	
36	24380018511	Хомут трубки	4	
37	24380019311	Рукав высокого давления	2	
38	24380019321	Рукав высокого давления	2	
39	24380016971	Распределительный блок (8-канальный)	1	
40	24380019331	Втулка	1	
41	24380019051	Вал шкива рукава	1	
42	24380019341	Шкив рукава	1	
43	24380019351	Крышка	1	
44	24380018961	Рукав высокого давления	1	

H3800-2438001904.S1A-G1

Гидролинии широкой мачты (3 секции, свободный ход, клапан 3-секционный)

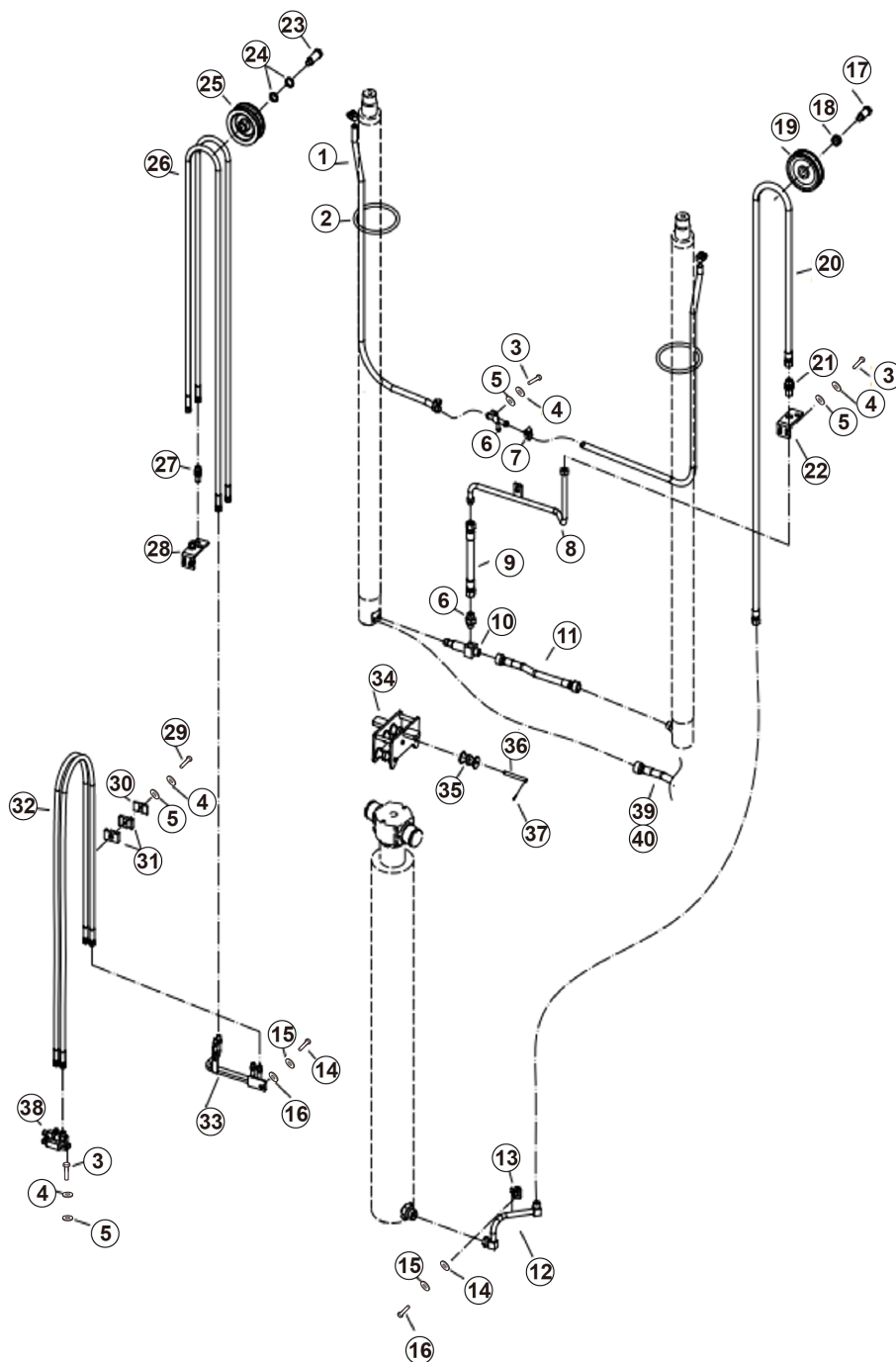


H3800-2438001904.S1A-G1

№	Артикул	Описание	Кол-во	Примечания
1	24350002071	Рукав	2	
2	4190715003	Стяжка	2	
3	4011010711	Болт GB5783-M8*20fznc-8.8-480	8	
4	4015000036	Шайба GB93-8-65Mn	9	
5	4015010280	Шайба GB97.1-8fZnc-300HV-480	9	
6	24380017321	Тройник	2	
7	4190715002	Хомут рукава JB8870-16	4	
8	24380018891	Короткий регулировочный патрубок цилиндра	1	
9	24380017361	Рукав высокого давления	1	
10	24380017331	Тройник	1	
11	24380018901	Рукав высокого давления	1	
12	24380018911	Патрубок	1	
13	24380018921	Крышка	1	
14	4011010747	Болт GB5783-M6*16fZnc-8.8-480	3	
15	4015000035	Шайба GB93-6-65Mn	3	
16	4015010284	Шайба GB97.1-6fZnc-300HV-480	3	
17	4190715032	Болт	1	
18	24380017401	Втулка	1	
19	24380017391	Шкив рукава	2	
20	24380018931	Рукав высокого давления	1	
21	24380018941	Проходной штуцер 90°	1	
22	24380018951	Монтажная плита штуцеров (левая)	1	

H3800-2438001904.S1A-G1

Гидролинии широкой мачты (3 секции, свободный ход, клапан 3-секционный)



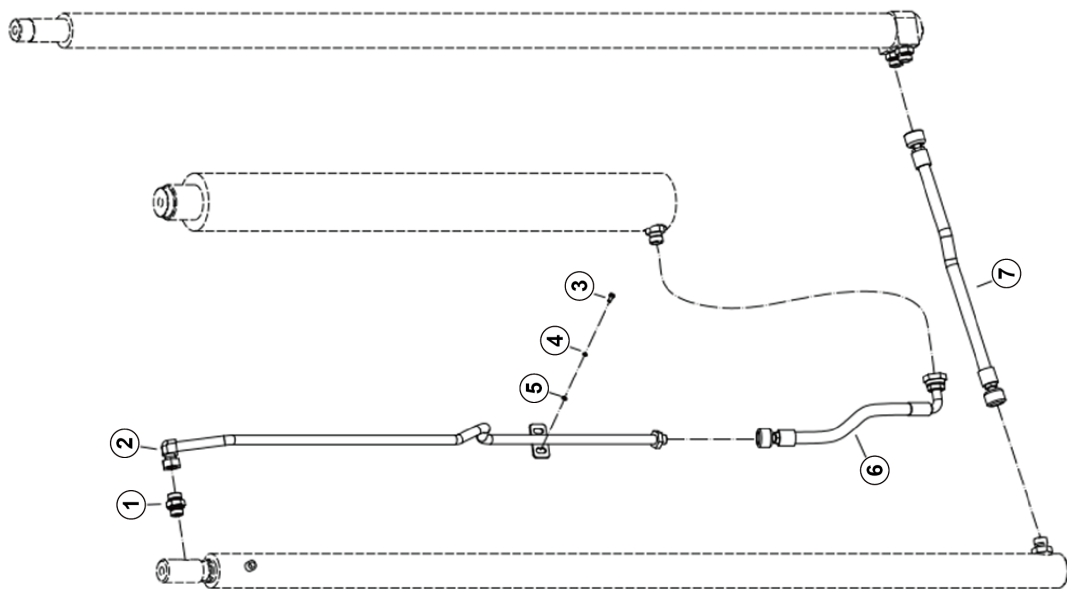
H3800-2438001904.S1A-G1

№	Артикул	Описание	Кол-во	Примечания
23	24380019051	Вал шкива рукава	1	
24	24380019061	Втулка	2	
25	24380017541	Шкив рукава	1	
26	24380019071	Рукав высокого давления	2	
27	24380015991	Штуцер	2	
28	24380019081	Монтажная плита штуцеров (правая)	1	
29	4011010726	Болт GB5783-M8*40flZнyc-8.8-480	1	
30	24380018501	Крышка	1	
31	24380018511	Хомут патрубка	2	
32	24380019091	Рукав высокого давления	2	
33	24380019101	Патрубок	1	
34	24380018541	Кронштейн шкива (3-ручьевой)	1	
35	24380018551	Шкив рукава	1	
36	4190715147	Палец GB880-8×75	4	
37	4190715148	Шплинт GB91-2×32	8	
38	24380016521	Гидроблок (4-канальный)	1	
39	24380018961	Рукав высокого давления	1	
40	24350002231	Рукав высокого давления	1	

H3800-2438001837.S1A-G1

Гидролинии широкой мачты (2 секции, свободный ход, система 2-секционная)

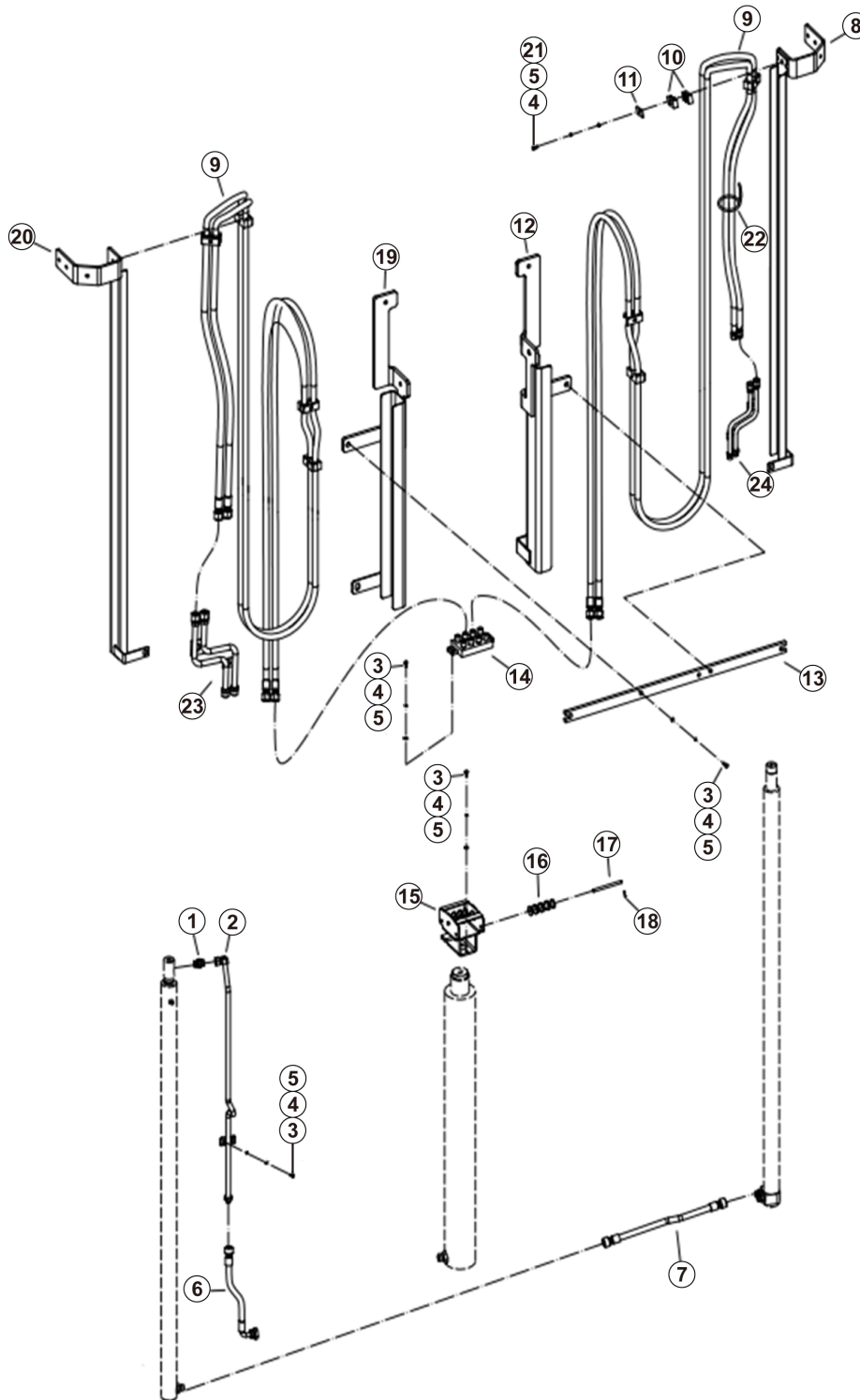
H3800-2438001837.S1A



№	Артикул	Описание	Кол-во	Примечания
1	24350002151	Штуцер	1	
2	24380018381	Патрубок подвода к цилиндру свободного хода	1	
3	4011010711	Болт GB5783-M8*20fzныс-8.8-480	2	
4	4015000036	Шайба GB93-8-65Mn	2	
5	4015010280	Шайба GB97.1-8fzныс-300HV-480	2	
6	24380018391	Рукав высокого давления	1	
7	24380018401	Рукав высокого давления	1	

H3800-2438001869.S1A-G1

Гидролинии широкой мачты (2 секции, свободный ход, клапан 4-секционный)

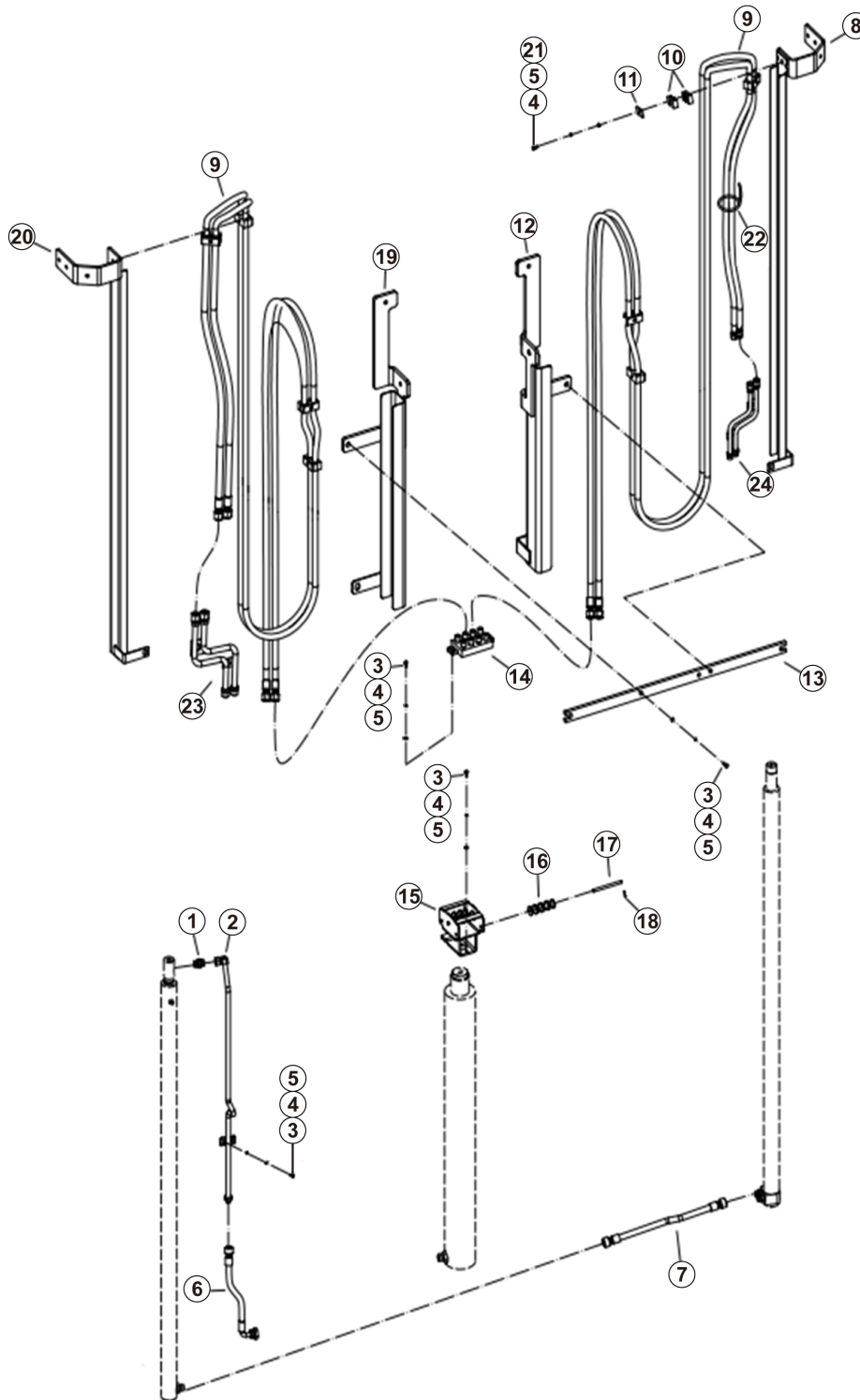


H3800-2438001869.S1A-G1

№	Артикул	Описание	Кол-во	Примечания
1	24350002151	Штуцер	1	
2	24380018381	Патрубок подвода к цилиндру свободного хода	1	
3	4011010711	Болт GB5783-M8*20fznc-8.8-480	15	
4	4015000036	Шайба GB93-8-65Mn	25	
5	4015010280	Шайба GB97.1-8fIznc-300HV-480	25	
6	24380018391	Рукав высокого давления	1	
7	24380018401	Рукав высокого давления	1	
8	24380018481	Длинный направляющий канал (для рукавов 3-секц. гидрораспределителя)	1	
9	24380018701	Рукав высокого давления	4	
10	24380018501	Крышка (пластина)	10	
11	24380018511	Хомут патрубка	20	
12	24380018521	Короткий направляющий канал (для рукавов 3-секц. гидрораспределителя)	1	
13	24380018531	Монтажная пластина направляющего канала	1	
14	24380016971	8-канальный гидроблок	1	
15	24380018711	Кронштейн 4-ручьёвого шкива	1	
16	24380018721	Шкив для рукава	3	
17	4190715151	Палец GB880-8*120	3	
18	4190715148	Шплинт GB91-2*32	6	
19	24380018731	Короткий направляющий канал (для рукавов 4-секц. гидрораспределителя)	1	
20	24380018741	Длинный направляющий канал (для рукавов 4-секц. гидрораспределителя)	1	
21	4011010973	Болт GB5783-M8*50fIznc-8.8-480	10	
22	4190715149	Стяжка	2	

H3800-2438001869.S1A-G1

Гидролинии широкой мачты (2 секции, свободный ход, клапан 4-секционный)



H3800-2438001869.S1A-G1



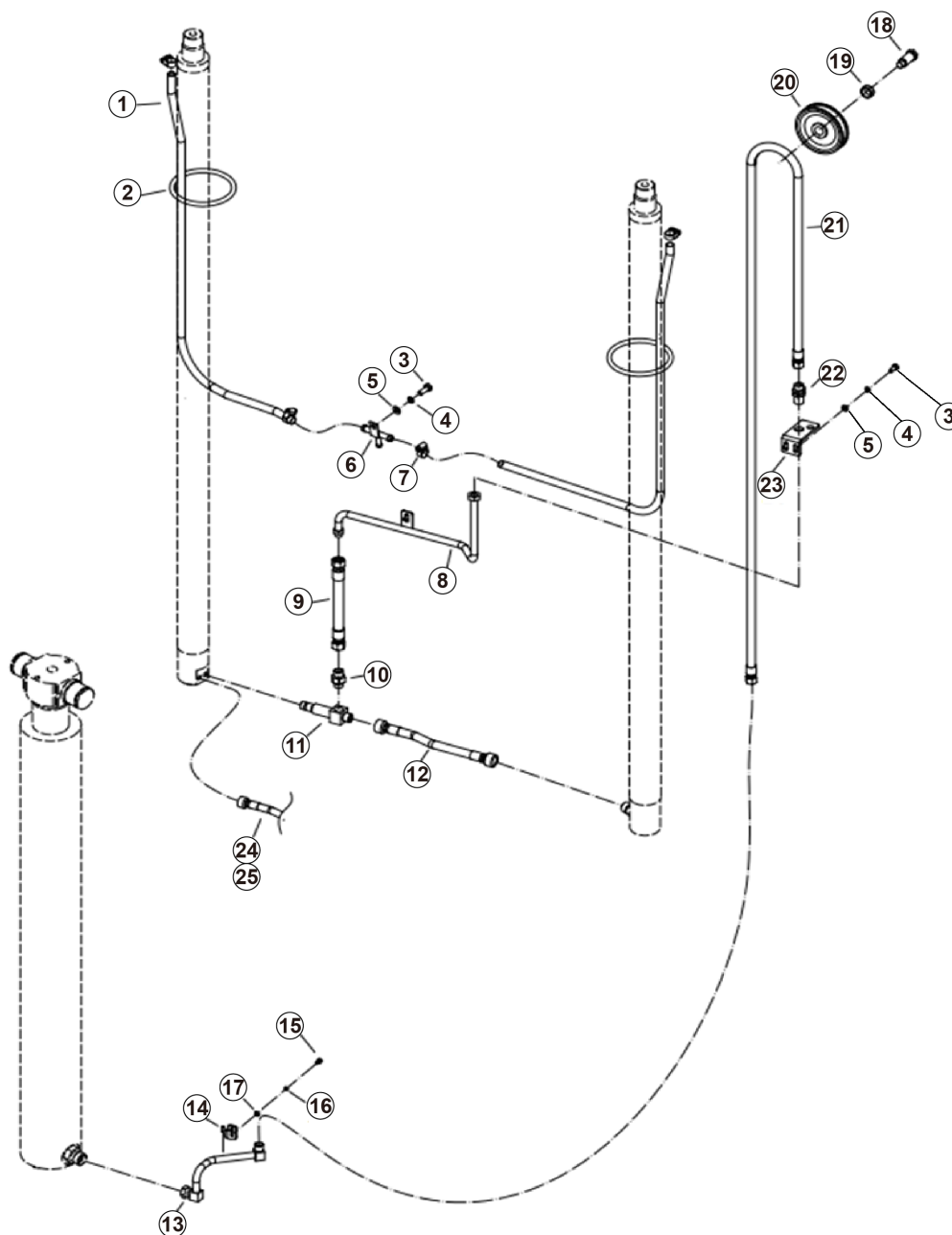
Гидролинии и фитинги

№	Артикул	Описание	Кол-во	Примечания
23	24380018751	Регулировочная трубка	1	
24	24380018561	Регулировочная трубка	1	



H3800-2438002024.S1A-G1

Гидролинии мачты (3 секции, свободный ход, система 2-секционная)

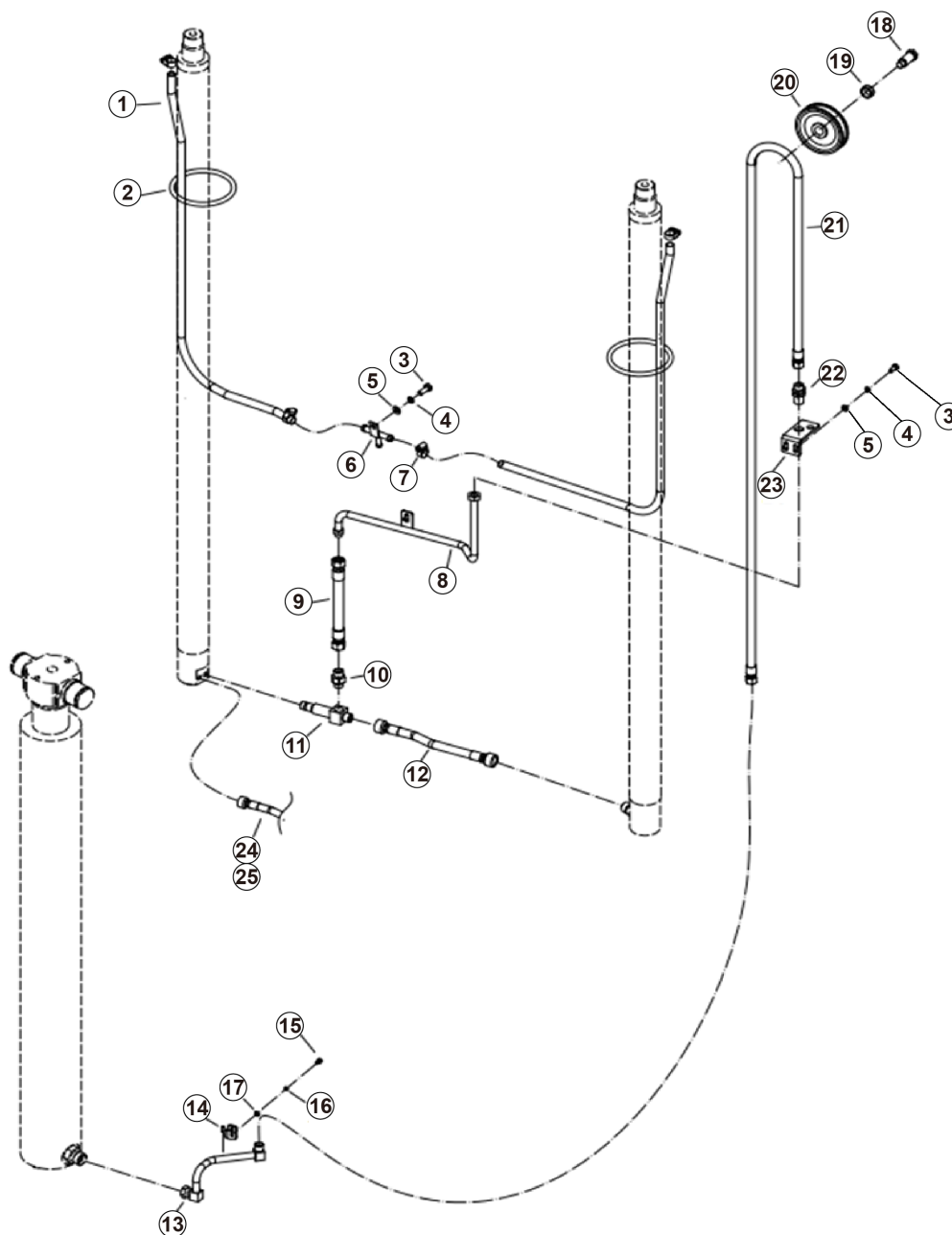


H3800-2438002024.S1A

№	Артикул	Описание	Кол-во	Примечания
1	24350002071	Рукав	2	
2	4190715003	Стяжка	2	
3	4011010711	Болт GB5783-M8*20flZnyc-8.8-480	4	
4	4015010637	Шайба GB93-8flZnyc-65Mn-480	4	
5	4015010280	Шайба GB97.1-8flZnyc-300HV-480	4	
7	4190715002	Хомут рукава JB8870-16	4	
8	24380018891	Короткий регулировочный патрубок цилиндра	1	
9	24380017361	Рукав высокого давления	1	
10	24380017321	Тройник	1	
11	24380017331	Тройник	1	
12	24380018901	Рукав высокого давления	1	
13	24380018911	Патрубок	1	
14	24380018921	Крышка	1	
15	4011010747	Болт GB5783-M6*16flZnyc-8.8-480	1	
16	4015010375	Шайба GB93-6flZnyc-65Mn-480	1	
17	4015010284	Шайба GB97.1-6flZnyc-300HV-480	1	
18	4190715032	Болт	1	
19	24380017401	Втулка	1	
20	24380017391	Шкив рукава	1	
21	24380018931	Рукав высокого давления	1	
22	24380018941	Переборочный фитинг 90°	1	
23	24380018951	Левая монтажная пластина фитинга	1	

H3800-2438002024.S1A-G1

Гидролинии мачты (3 секции, свободный ход, система 2-секционная)

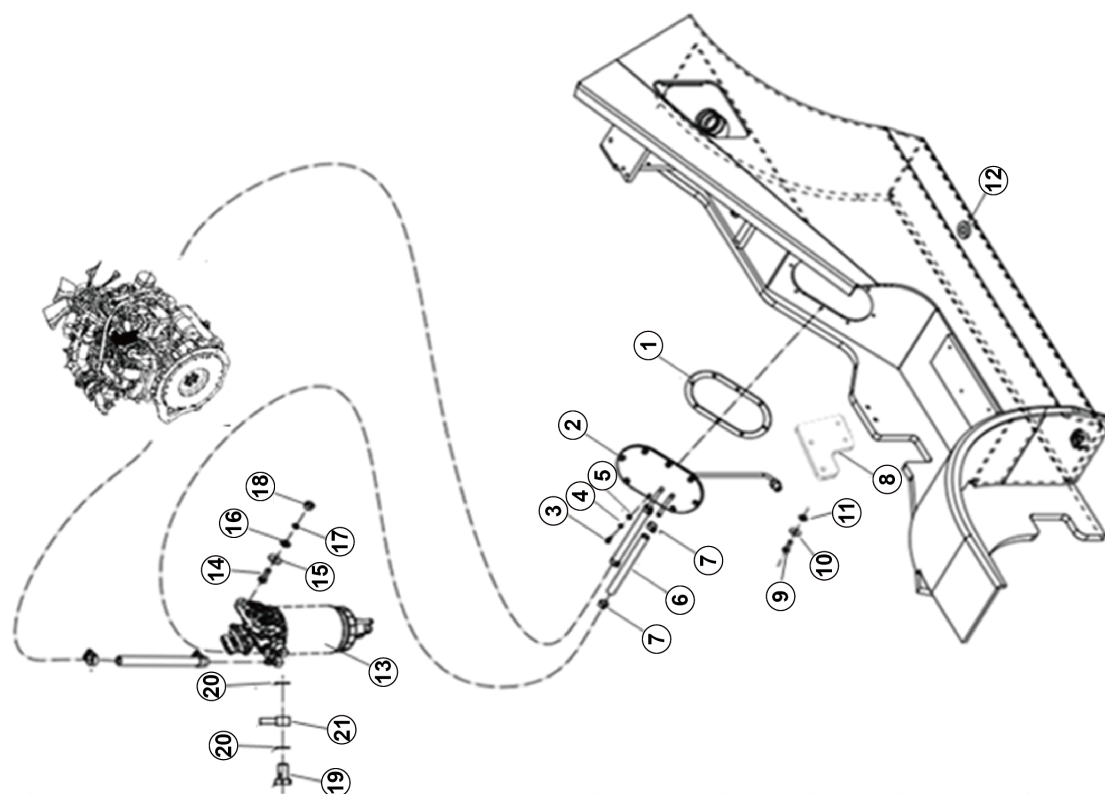


H3800-2438002024.S1A

H4000-2440000078.S1A-G1

Топливная система

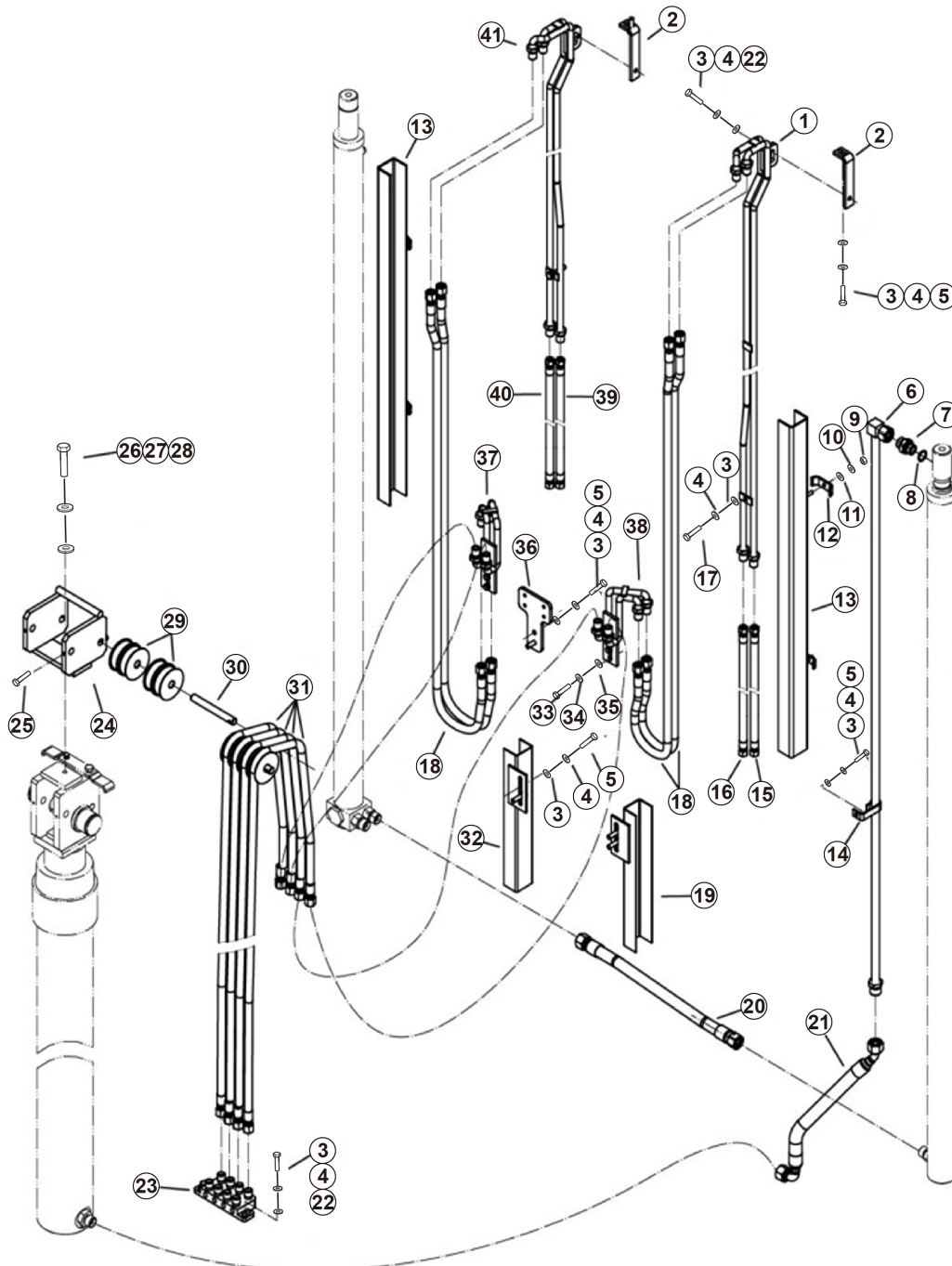
H4000-2440000078.S1A



№	Артикул	Описание	Кол-во	Примечания
1	24410000441	Прокладка	1	
2	24400000021	Крышка топливного бака	1	
3	4011010747	Болт GB5783-M6*16flZnyc-8.8-480	8	
4	4015010284	Шайба GB97.1-6flZnyc-300HV-480	8	
5	4015010375	Шайба GB93-6flZnyc-65Mn-480	8	
6	24160003401	Рукав	3	
7	4017000010	Хомут рукава JB8870-D20	6	
8	24400000791	Кронштейн крепления топливно-водяного сепаратора	1	
9	4011000725	Болт GB5783-M8*30-8.8	2	
10	4015010280	Шайба GB97.1-8flZnyc-300HV-480	2	
11	4015010637	Шайба GB93-8flZnyc-65Mn-480	2	
12	24410000461	Магнит	1	
13	24400000801	Сепаратор	1	
14	4011010727	Болт GB5783-M10*35flZnyc-8.8-480	2	
15	4015010278	Шайба GB96.1-10flZnyc-300HV-480	2	
16	4015010339	Шайба GB97.1-10flZnyc-300HV-480	2	
17	4015010314	Шайба GB93-10flZnyc-65Mn-480	2	
18	4013010289	Гайка GB6170-M10flZnyc-8-480	2	
19	24400000811	Штуцер 2	1	
20	24400000821	Прокладка	2	
21	24400000831	Штуцер 1	1	

H3800-2438001694.S1A-G1

Гидролинии мачты (2 секции, свободный ход, клапан 4-секционный)

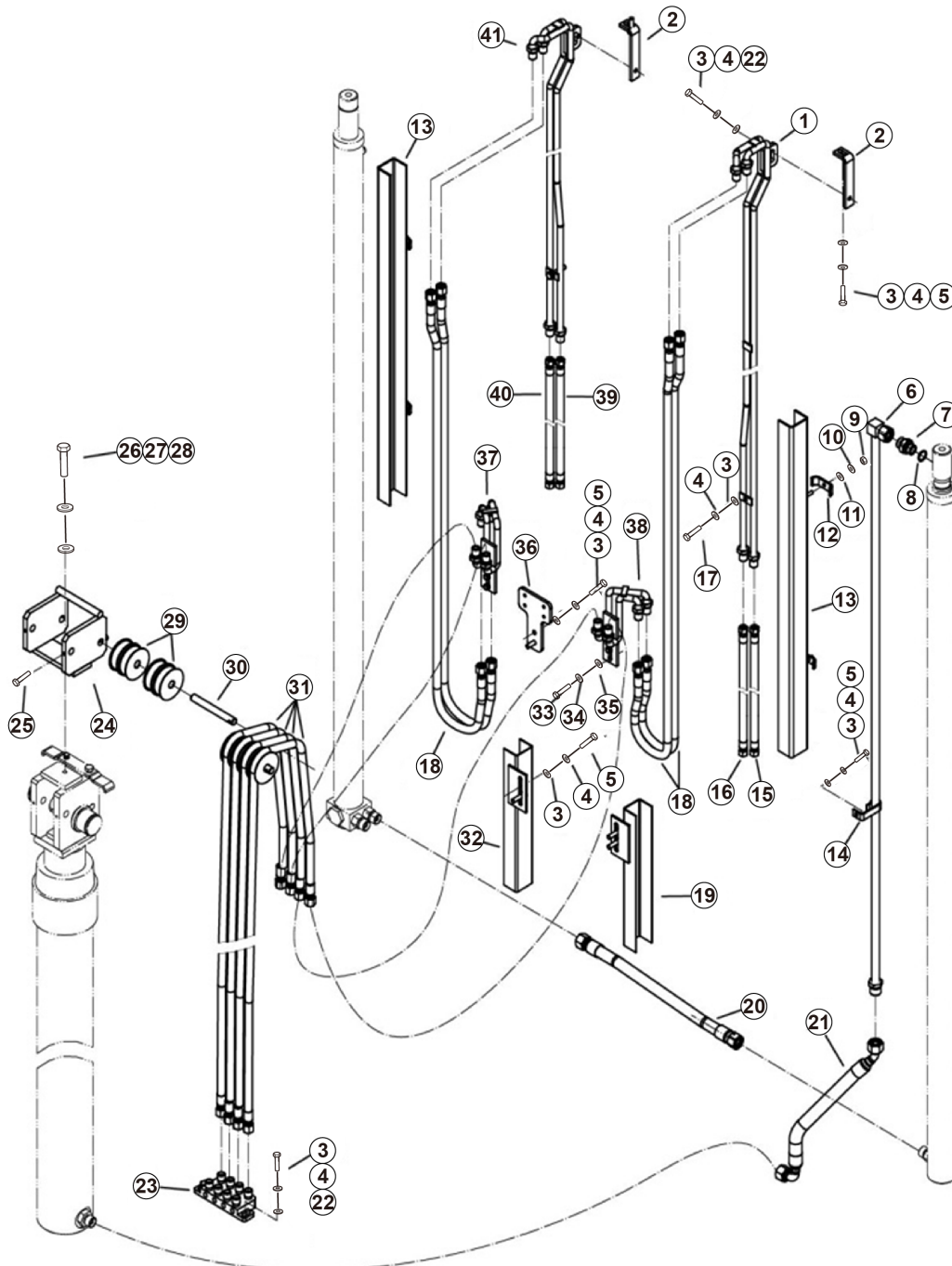


H3800-2438001694.S1A-G1

№	Артикул	Описание	Кол-во	Примечания
1	24380016951	Патрубок	1	
2	24380016451	Опорная пластина	1	
3	4015010280	Шайба GB97.1-8fIznyc-300HV-480	13	
4	4015000036	Шайба GB93-8-65Mn	13	
5	4011010708	Болт GB5783-M8*30fIznyc-8.8-480	10	
6	24380016181	Входной патрубок цилиндра свободного хода	1	
7	24350002151	Штуцер	1	
8	4120718520	Уплотнительное кольцо GB3452.1-18*2.65	1	
9	4013010298	Гайка GB6170-M5fIznyc-8-480	4	
10	4015000034	Шайба GB93-5-65Mn	4	
11	4015010283	Шайба GB97.1-5fIznyc-300HV-480	4	
12	24380016471	Прижимная пластина	4	
13	24380016571	Направляющий канал	2	
14	24380016191	Хомут рукава	1	
15	24380016141	Рукав высокого давления	1	
16	24380016151	Рукав высокого давления	1	
17	4011010972	Болт GB5783-M8*35fIznyc-8.8-480	2	
18	24380016561	Рукав высокого давления	4	
19	24380016961	Направляющий канал	1	
20	24380019511	Соединительная патрубок цилиндра подъема	1	
21	24380016201	Рукав высокого давления	1	
22	4011010711	Болт GB5783-M8*20fIznyc-8.8-480	4	

H3800-2438001694.S1A-G1

Гидролинии мачты (2 секции, свободный ход, клапан 4-секционный)

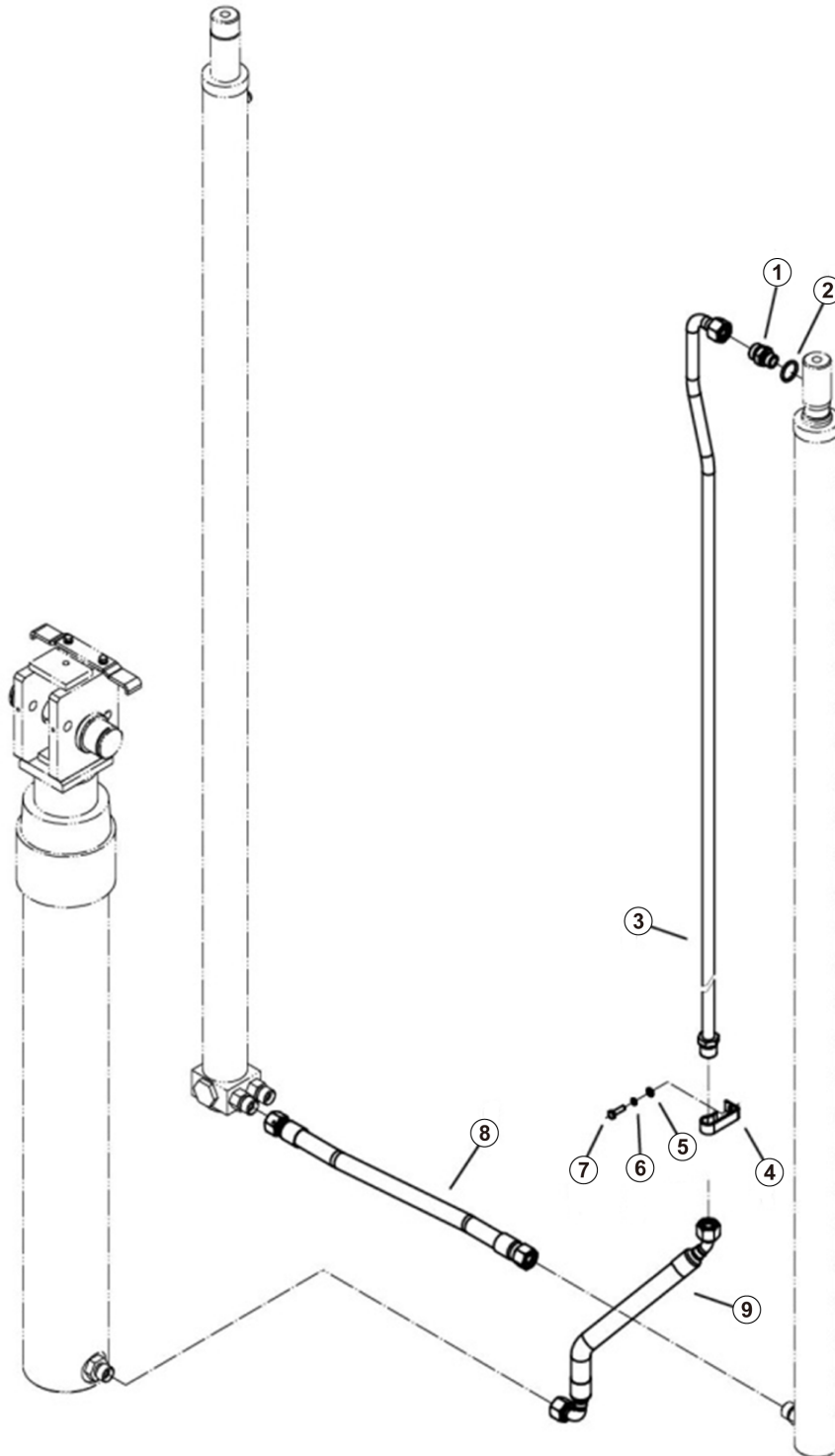


H3800-2438001694.S1A-G1

№	Артикул	Описание	Кол-во	Примечания
23	24380016971	8-канальный гидроблок	1	
24	24380016981	Кронштейн шкива	1	
25	4190715018	Винт GB71-M6*16	2	
26	4015000322	Шайба GB97.1-10-300HV	1	
27	4015000025	Шайба GB93-10-65Mn	1	
28	4011010727	Болт GB5783-M10*35fZnyc-8.8-480	1	
29	24380016541	Шкив	4	
30	24380016991	Вал	2	
31	24380017001	Рукав высокого давления	4	
32	24380017011	Направляющий канал	1	
33	4011010747	Болт GB5783-M6*16fZnyc-8.8-480	4	
34	4015000035	Шайба GB93-6-65Mn	4	
35	4015010284	Шайба GB97.1-6fZnyc-300HV-480	4	
36	24380017021	Крепёжная пластина	1	
37	24380017031	Патрубок	1	
38	24380017041	Патрубок	1	
39	24380015931	Рукав высокого давления	1	
40	24380015941	Рукав высокого давления	1	
41	24380016461	Патрубок	1	

H3800-2438001617.S1A-G1

Гидролинии мачты (2 секции, свободный ход, клапан 2-секционный)

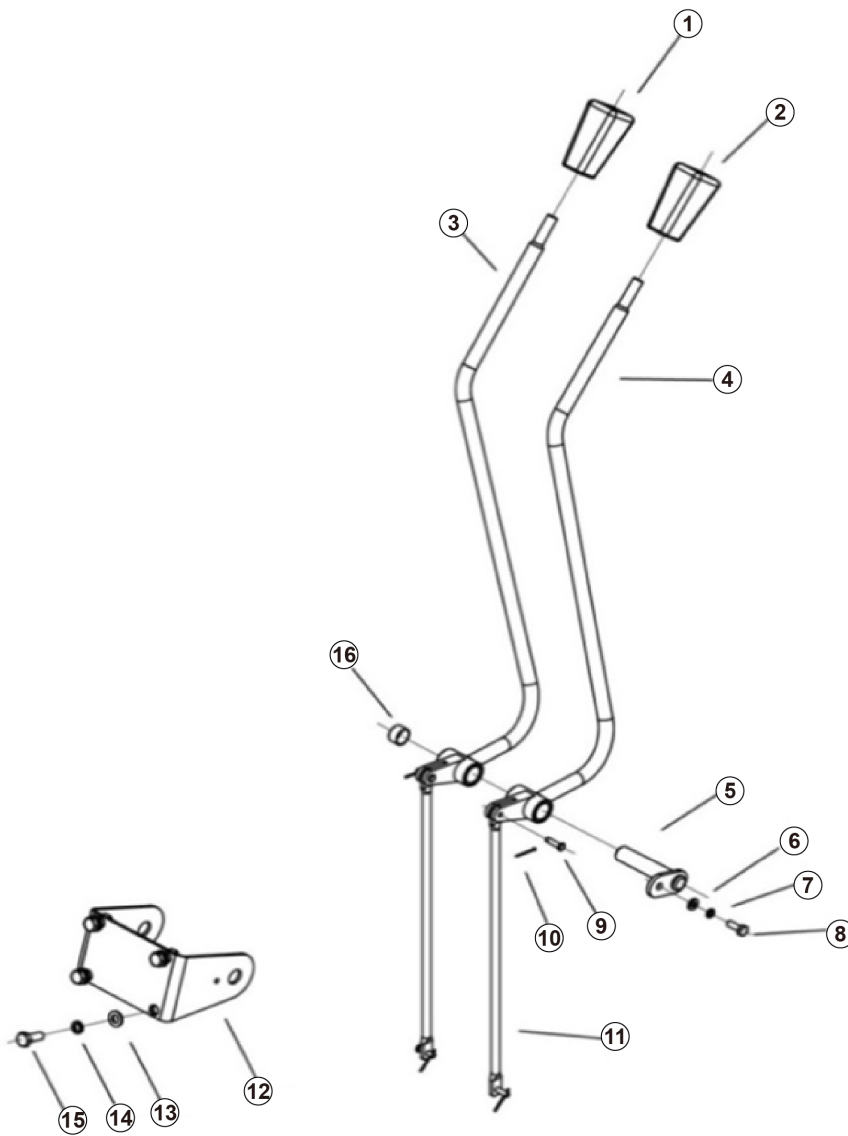


H3800-2438001617.S1A-G1

№	Артикул	Описание	Кол-во	Примечания
1	24350002151	Штуцер	1	
2	4120718520	Уплотнительное кольцо GB3452.1-18*2.65	1	
3	24380016181	Входной патрубок цилиндра свободного хода	1	
4	24380016191	Хомут рукава	1	
5	4015010280	Шайба GB97.1-8flZnyc-300HV-480	1	
6	4015000036	Шайба GB93-8-65Mn	1	
7	4011010743	Болт GB5783-M8*25flznc-8.8-480	1	
8	24380019511	Соединительная патрубок цилиндра подъема	1	
9	24380016201	Рукав высокого давления	1	

H3200-2432000363.S1A-G1

Джойстик распределительного
клапана (2 секции)

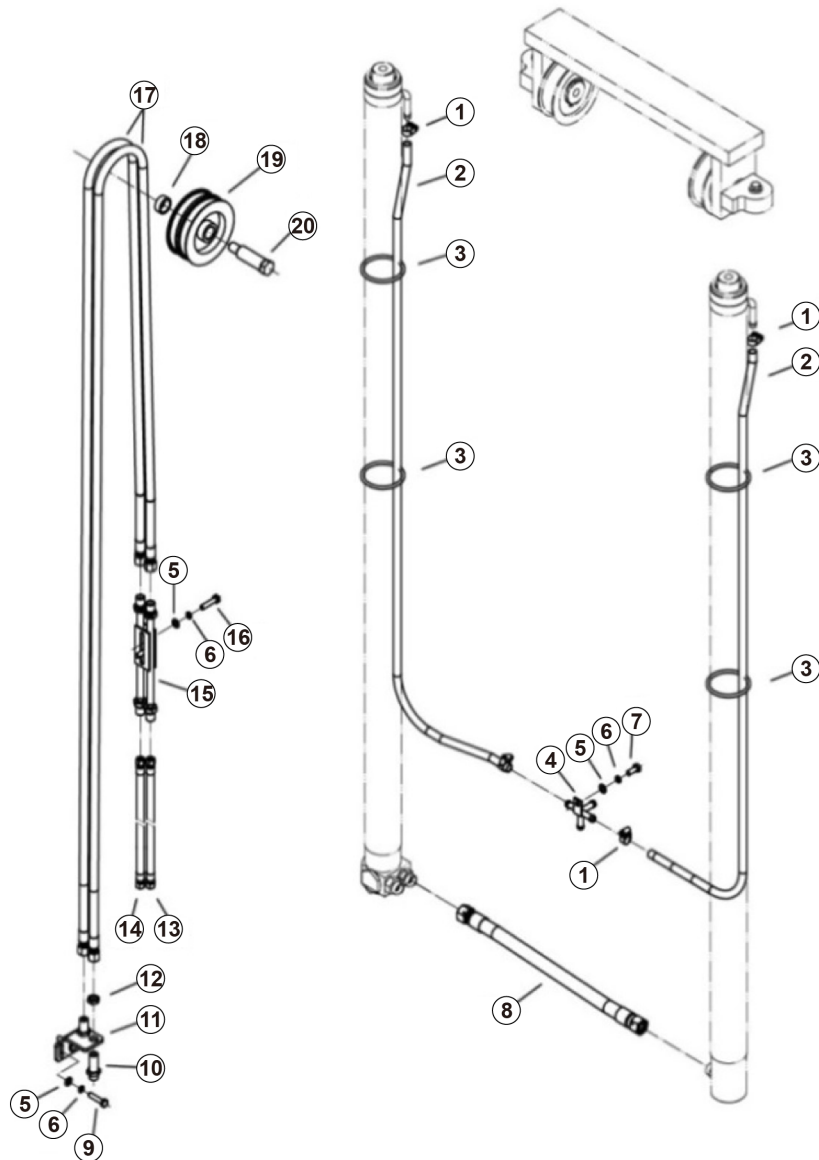


H3200-2432000363.S1A

№	Артикул	Описание	Кол-во	Примечания
1	24320002301	Рукоятка джойстика наклона	1	
2	24320002291	Рукоятка джойстика подъёма	1	
3	24320003061	Рычаг наклона	1	
4	24320003071	Рычаг подъёма	1	
5	24320003081	Палец	1	
6	4015010284	Шайба GB97.1-6flZnyc-300HV-480	1	
7	4015010375	Шайба GB93-6flZnyc-65Mn-480	1	
8	4011010747	Болт GB5783-M6*16flZnyc-8.8-480	1	
9	4190714750	Палец	4	
10	4016000024	Шплинт GB91-1.6*12EpZn-Q235A	4	
11	24320003091	Тяга	2	
12	24320003101	Кронштейн	1	
13	4015010280	Шайба GB97.1-8flZnyc-300HV-480	4	
14	4015010637	Шайба GB93-8flZnyc-65Mn-480	4	
15	4011010711	Болт GB5783-M8*20flznc-8.8-480	4	
16	24320003111	Втулка	2	

H3800-2438001835.S1A-G1

Гидролинии широкой мачты (2 секции, клапан 3-секционный)

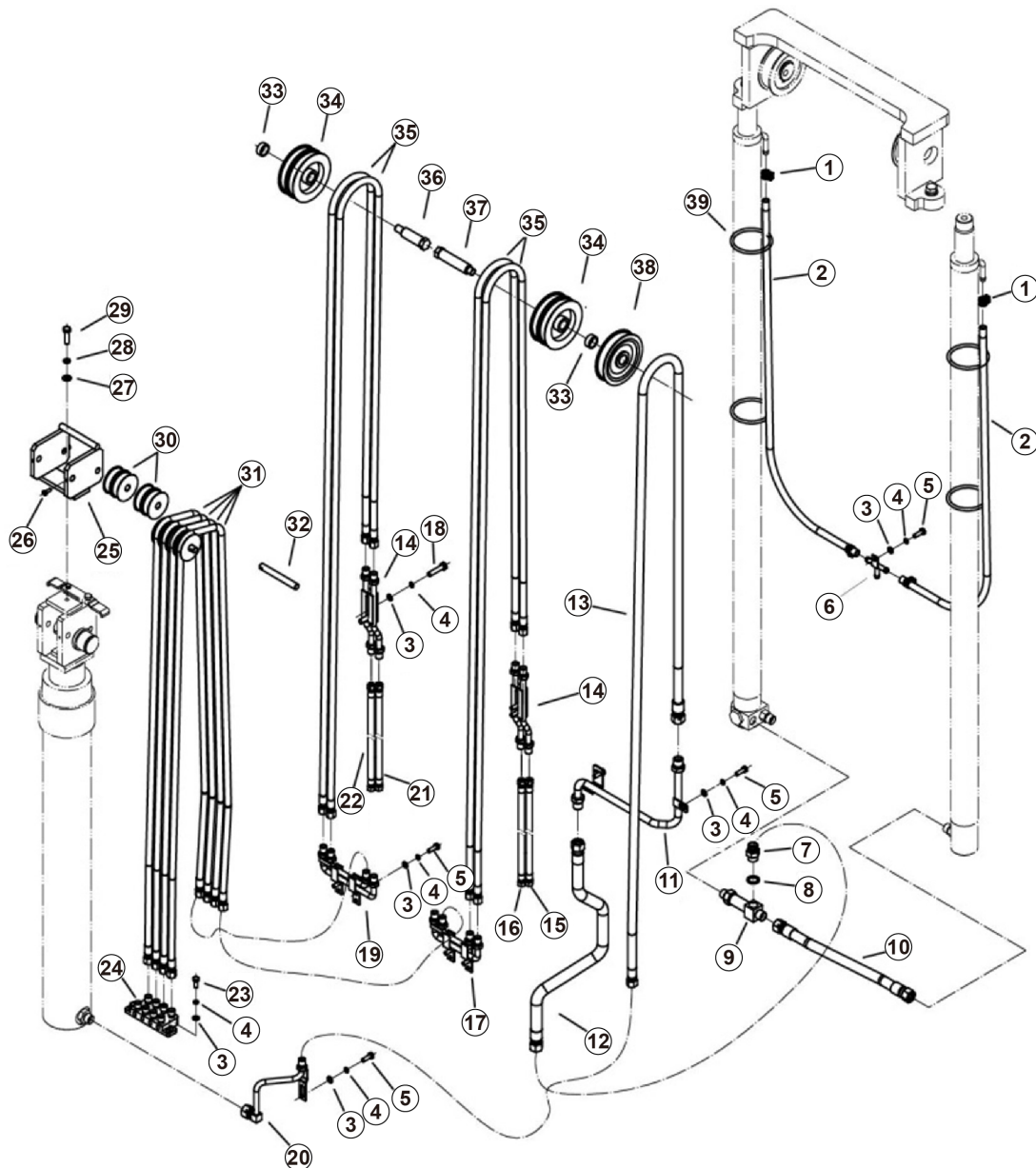


H3800-2438001835.S1A

№	Артикул	Описание	Кол-во	Примечания
1	4190715002	Хомут рукава JB8870-16	4	
2	24350002071	Рукав	2	
3	4190715003	Стяжка (фиксатор)	4	
4	24380015791	Тройник обратной линии гидроцилиндра подъёма	1	
5	4015010280	Шайба GB97.1-8flZnyc-300HV-480	5	
6	4015000036	Шайба GB93-8-65Mn	5	
7	4011010743	Болт GB5783-M8*25flznc-8.8-480	1	
8	24380019511	Соединительная патрубков гидроцилиндра подъёма	1	
9	4011010708	Болт GB5783-M8*30flznc-8.8-480	2	
10	24380015991	Фитинг (соединение)	2	
11	24380016001	Правый кронштейн	1	
12	4013010357	Гайка GB6172.1-M16flZnyc-8-480	2	
13	24350002231	Рукав высокого давления	1	
14	24350002221	Патрубок II	1	
15	24380017531	Регулировочный патрубок	1	
16	4011010972	Болт GB5783-M8*35flZnyc-8.8-480	2	
17	24380015961	Рукав высокого давления	2	
18	24380017401	Втулка	1	
19	24380017541	Блок-ролик рукава (шкив рукава)	1	
20	4190715034	Болт	1	

H3800-2438001777.S1A-G1

Гидролинии мачты (3 секции, свободный ход, клапан 4-секционный)

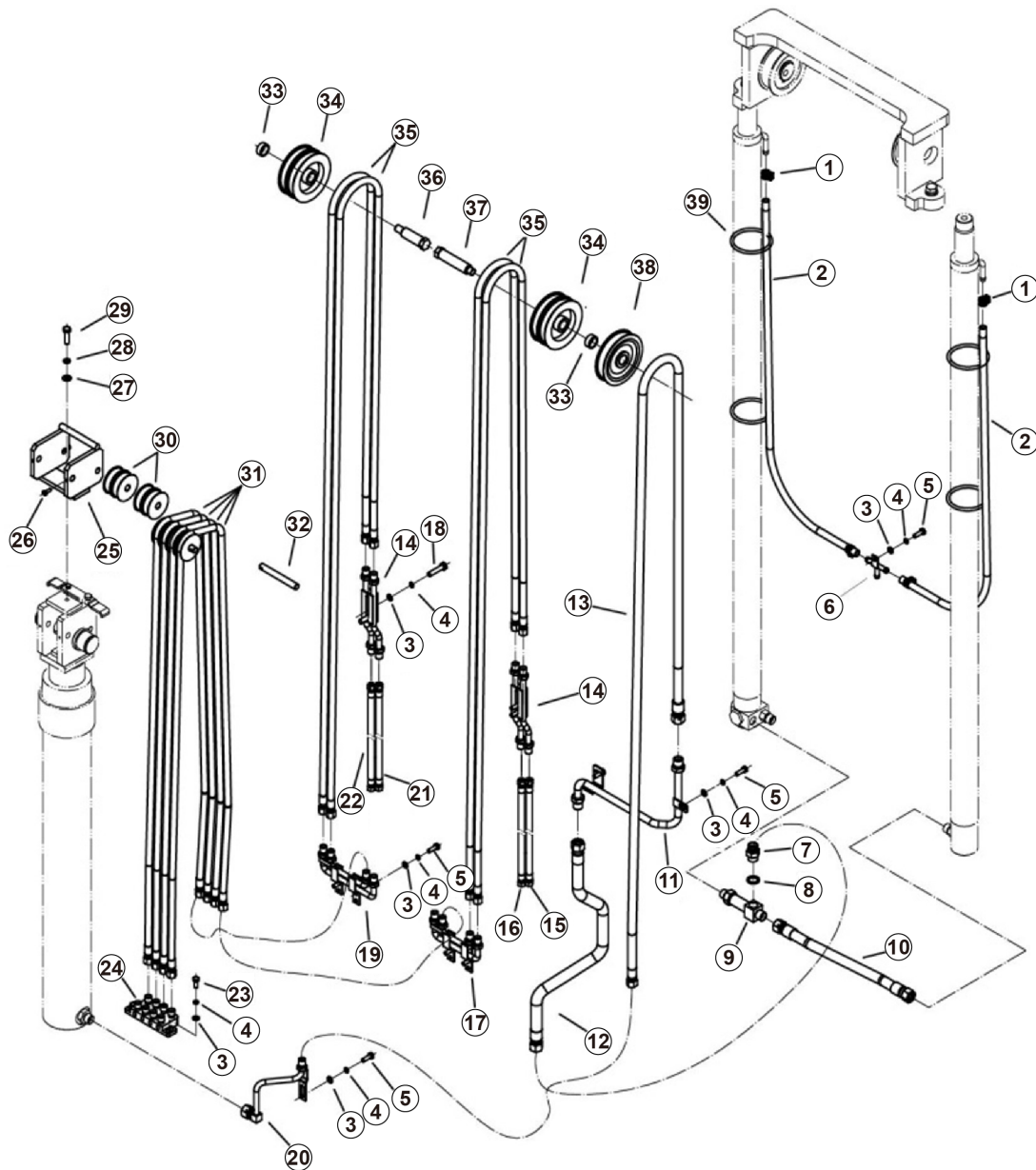


H3800-2438001777.S1A

№	Артикул	Описание	Кол-во	Примечания
1	4190715002	Хомут рукава JB8870-16	4	
2	24350002071	Рукав	2	
3	4015010280	Шайба GB97.1-8fZnyc-300HV-480	14	
4	4015000036	Шайба GB93-8-65Mn	14	
5	4011010743	Болт GB5783-M8*25fZnyc-8.8-480	8	
6	24380015791	Тройник обратной линии гидроцилиндра подъёма	1	
7	24380017321	Тройник	1	
8	4015000087	Шайба GB93-22-65Mn	1	
9	24380017331	Тройник	1	
10	24380017341	Рукав высокого давления	1	
11	24380017781	Патрубок	1	
12	24380017361	Рукав высокого давления	1	
13	24380017381	Рукав высокого давления	1	
14	24380017791	Патрубок	2	
15	24380016141	Рукав высокого давления	1	
16	24380016151	Рукав высокого давления	1	
17	24380017801	Патрубок	1	
18	4011010972	Болт GB5783-M8*35fZnyc-8.8-480	4	
19	24380017811	Патрубок	1	
20	24380017371	Патрубок	1	
21	24380015931	Рукав высокого давления	1	
22	24380015941	Рукав высокого давления	1	

H3800-2438001777.S1A-G1

Гидролинии мачты (3 секции, свободный ход, клапан 4-секционный)

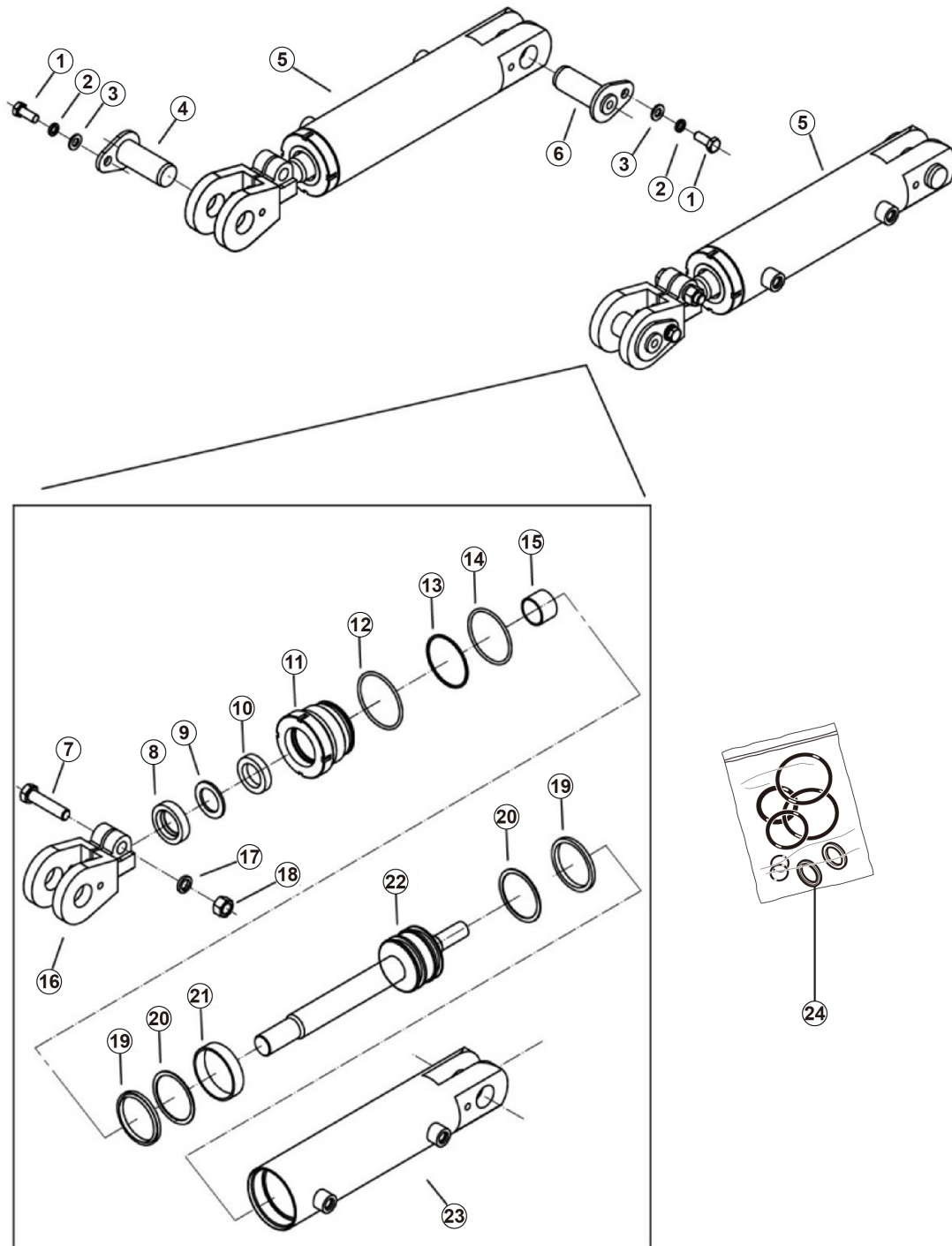


H3800-2438001777.S1A

№	Артикул	Описание	Кол-во	Примечания
23	4011010711	Болт GB5783-M8*20flznc-8.8-480	2	
24	24380016971	Гидроблок (8-канальный)	1	
25	24380016981	Кронштейн блока шкива	1	
26	4190715018	Винт GB71-M6*16	2	
27	4015000322	Шайба GB97.1-10-300HV	1	
28	4015000025	Шайба GB93-10-65Mn	1	
29	4011010727	Болт GB5783-M10*35flZnc-8.8-480	1	
30	24380016541	Шкив	4	
31	24380017821	Рукав высокого давления	4	
32	24380016991	Вал	2	
33	24380017401	Втулка	2	
34	24380017541	Шкив рукава	2	
35	24380017551	Рукав высокого давления	4	
36	4190715034	Болт	1	
37	4190715045	Болт	1	
38	24380017391	Шкив рукава	1	
39	4190715003	Стяжка (фиксатор)	4	

H3800-2438001528.S1A-G1

Гидроцилиндр наклона

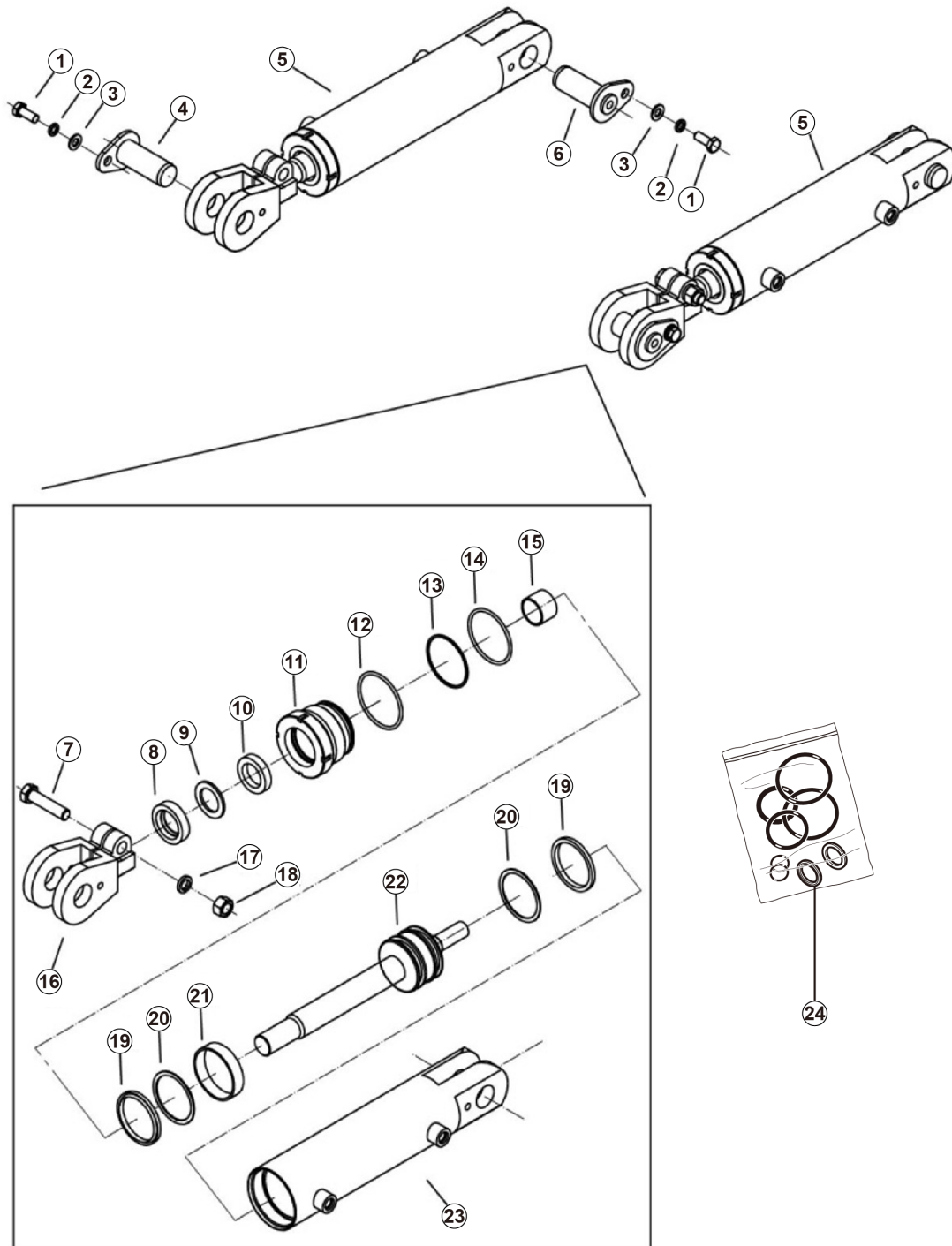


H3800-2438001528.S1A

№	Артикул	Описание	Кол-во	Примечания
1	4011010722	Болт GB5783-M10*25fZnyc-8.8-480	4	
2	4015000025	Шайба GB93-10-65Mn	4	
3	4015000322	Шайба GB97.1-10-300HV	4	
4	4190714879	Палец	2	
5	24380015291	Гидроцилиндр наклона	2	
6	4190714880	Палец	2	
7	4011011613	Болт GB5785-M14*1.5*55fZnyc-12.9-480	2	
8	4190714920	Пылезащитное кольцо	2	
9	4190714921	Опорное кольцо ф35*45*2	2	
10	4120714366002	U-образное уплотнение штока 35*45*6	2	
11	24380015301	Гайка сальника	2	
12	4120718159	Уплотнительное кольцо 85*3.1 GB1235-76	2	
13	4190714922	Опорное кольцо ф75.2*80*1.5	2	
14	4120717168	Уплотнительное кольцо GB1235-80*3.1	2	
15	4190714923	Подшипник скольжения SF-1ф39*35*30	2	
16	24380015311	Конец штока поршня	2	
17	4015000027	Шайба GB93-14-65Mn	2	
18	4013010535	Гайка GB6171-M14*1.5fZnyc-8-480	2	
19	4190714924	Уплотнение отверстия OSI 80*70*6	4	
20	4190714925	Опорное кольцо ф70*ф80*3	4	
21	4190714926	Опорное кольцо ф80*14.7*2.5	2	
22	24380015321	Шток поршня	2	

H3800-2438001528.S1A-G1

Гидроцилиндр наклона



H3800-2438001528.S1A

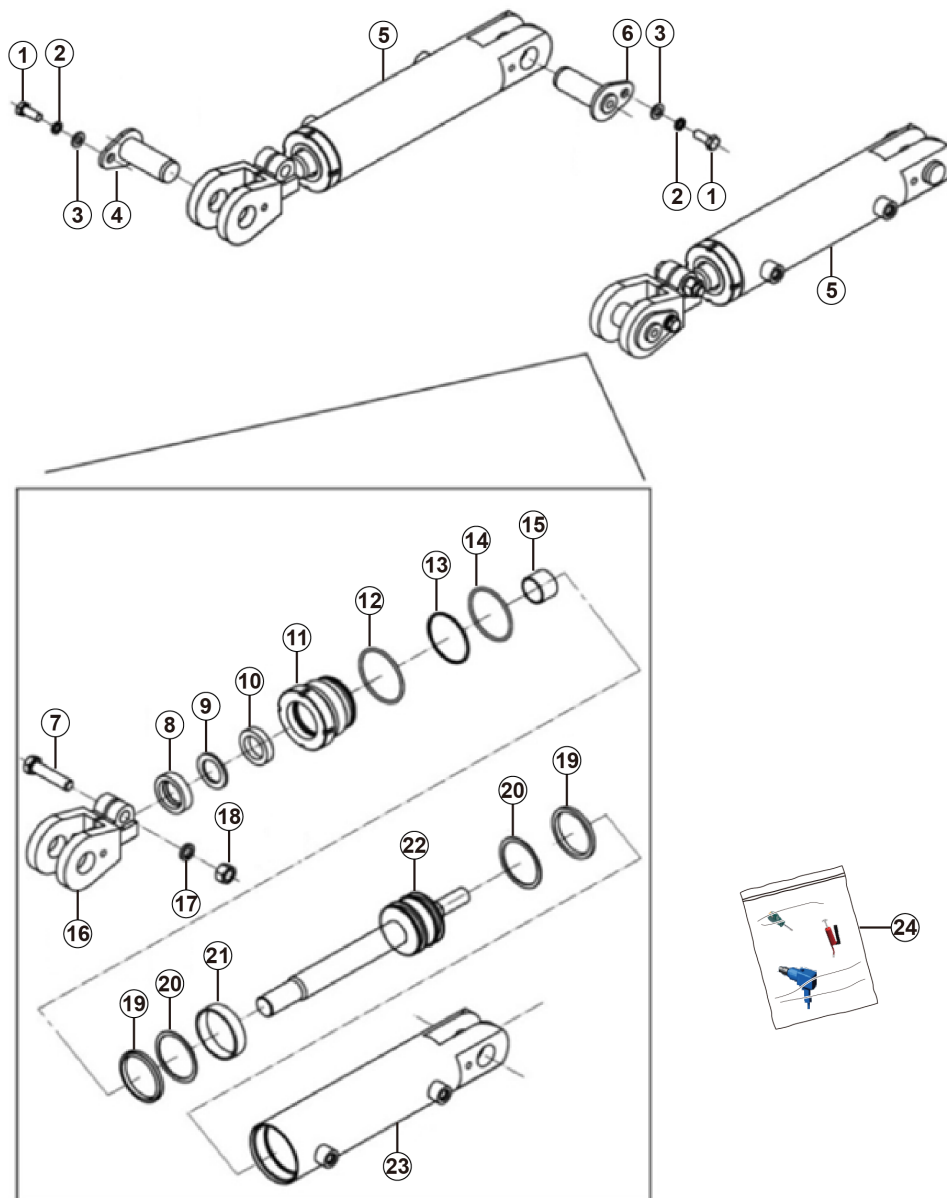


Гидролинии и фитинги

№	Артикул	Описание	Кол-во	Примечания
23	24380015331	Гильза (цилиндра)	2	
24	24380015341	Ремкомплект	1	

H3800-2438001805.S1A-G1

Гидроцилиндр наклона (опция)

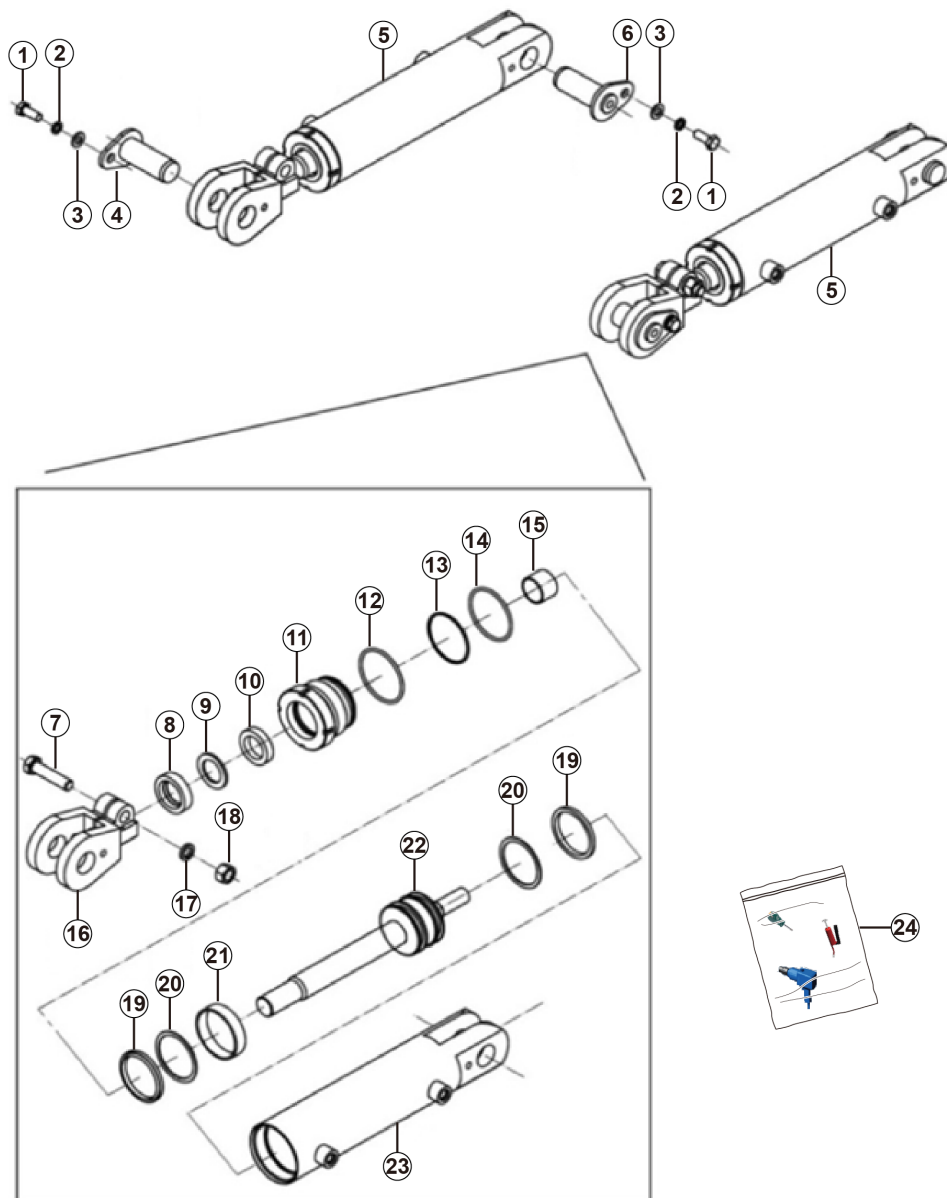


H3800-2438001805.S1A

№	Артикул	Описание	Кол-во	Примечания
1	4011010722	Болт GB5783-M10*25fZnyc-8.8-480	4	
2	4015000025	Шайба GB93-10-65Mn	4	
3	4015000322	Шайба GB97.1-10-300HV	4	
4	4190714879	Палец	2	
5	24380015291	Гидроцилиндр наклона	2	
6	4190714880	Палец	2	
7	4011011613	Болт GB5785-M14*1.5*55fZnyc-12.9-480	2	
8	4120718593	Пылезащитное кольцо	2	
9	4190715099	Опорное кольцо ф35*45*3	2	
10	4120714366002	U-образное уплотнение штока 35*45*6	2	
11	24380015301	Гайка сальника	2	
12	4030000472	Уплотнительное кольцо GB3452.1-80*2.65G	2	
13	4190714922	Опорное кольцо ф75.2*80*1.5	2	
14	4120717168	Уплотнительное кольцо GB1235-80*3.1	2	
15	4190714923	Подшипник скольжения SF-1ф39*35*30	2	
16	24380015311	Конец штока поршня	2	
17	4015000027	Шайба GB93-14-65Mn	2	
18	4013010535	Гайка GB6171-M14*1.5fZnyc-8-480	2	
19	4190714924	Уплотнение отверстия OSI 80*70*6	4	
20	4190715100	Опорное кольцо ф70*ф80*2.5	4	
21	24380018061	Опорное кольцо отверстия	2	
22	24380015321	Шток поршня	2	

H3800-2438001805.S1A-G1

Гидроцилиндр наклона (опция)

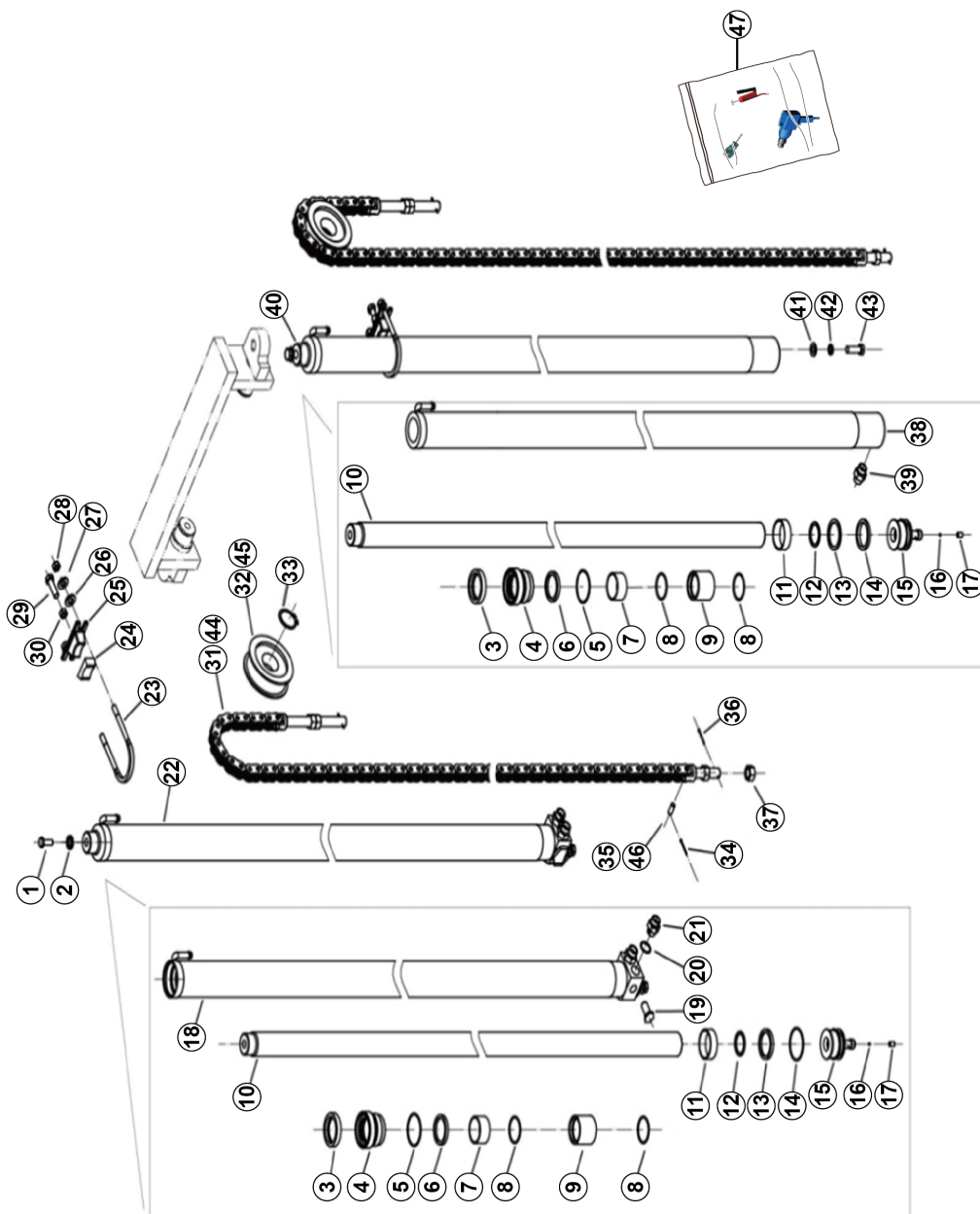


H3800-2438001805.S1A

№	Артикул	Описание	Кол-во	Примечания
23	24380015331	Гильза (корпус цилиндра)	2	
24	24380018071	Ремкомплект	1	

H3800-2438002154.S1A-G1

Гидроцилиндр подъёма
(2-секционная мачта, опция)

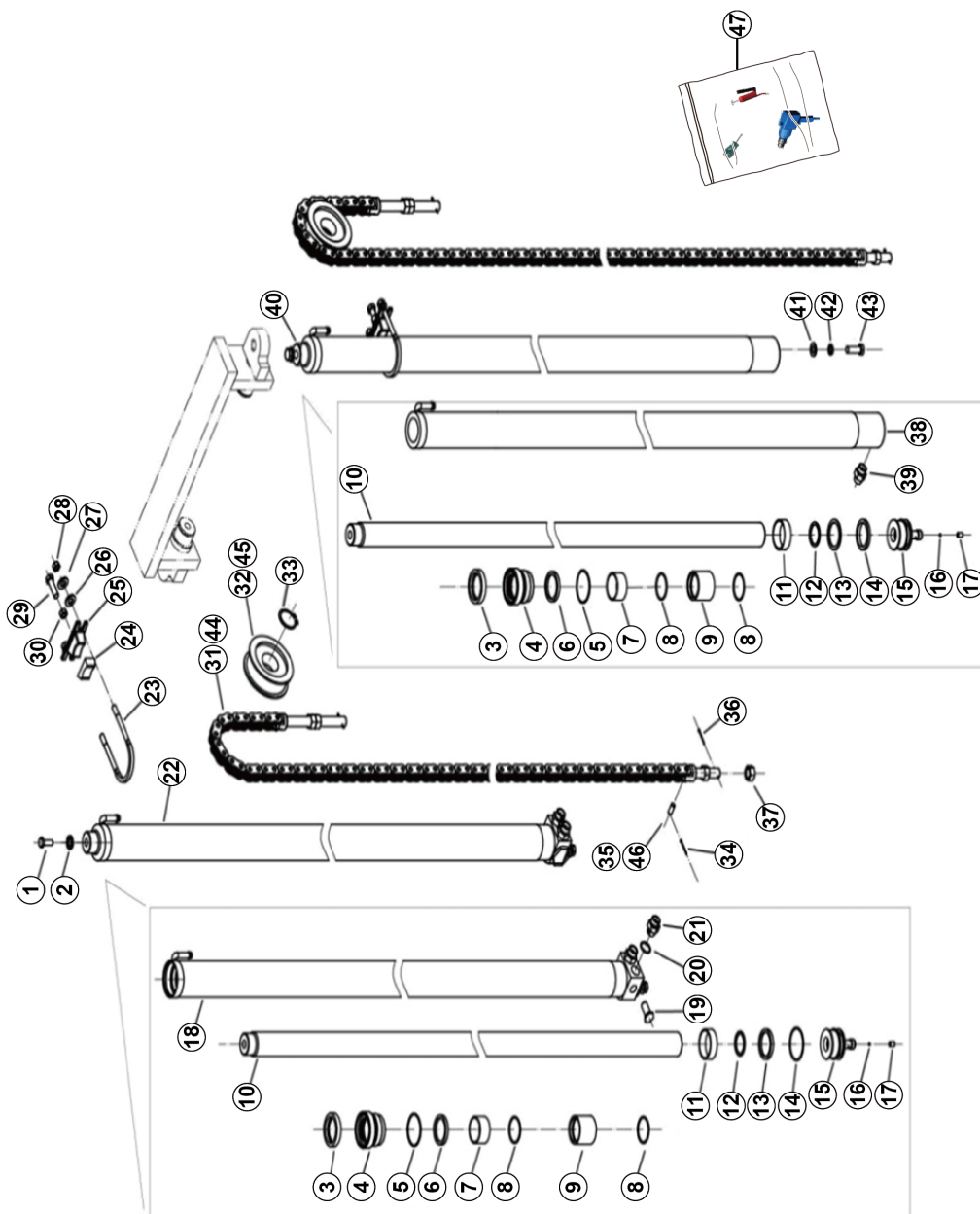


H3800-2438002154.S1A

№	Артикул	Описание	Кол-во	Примечания
1	4011010582	Болт GB5786- M16*1.5*40fZnyc-12.9-480	2	
2	4015000098	Шайба GB93-16-65Mn	2	
3	4120718564	Пылезащитное кольцо	2	
4	24380014441	Гайка сальника	2	
5	4190714846	Уплотнительное кольцо GB3452.1-56*2.65	2	
6	24380017941	Уплотнение	2	
7	4190714847	Подшипник скольжения SF-1 50*45*30	2	
8	4190714848	Уплотнительное кольцо GB1235-50*2.4	4	
9	24380014461	Проставочная втулка	2	
10	24380014471	Шток поршня	2	
11	24380017951	Опорное кольцо отверстия	2	
12	4190714849	Опорное кольцо BZ-01	2	
13	4190714850	Опорное кольцо ф45*56*3	2	
14	4190714851	Уплотнение отверстия OSI 56*45*7	2	
15	24380014491	Поршень	2	
16	4090000168	Стальной шарик GB308-5-GCr6	2	
17	4190714852	Пробка M8	2	
18	24380014501	Корпус правого гидроцилиндра	1	
19	24380014511	Клапан ограничения скорости	1	
20	4120718520	Уплотнительное кольцо GB3452.1-18*2.65	2	
21	24380018121	Штуцер	2	
22		Правый гидроцилиндр подъёма		Для иллюстрации

H3800-2438002154.S1A-G1

Гидроцилиндр подъёма
(2-секционная мачта, опция)

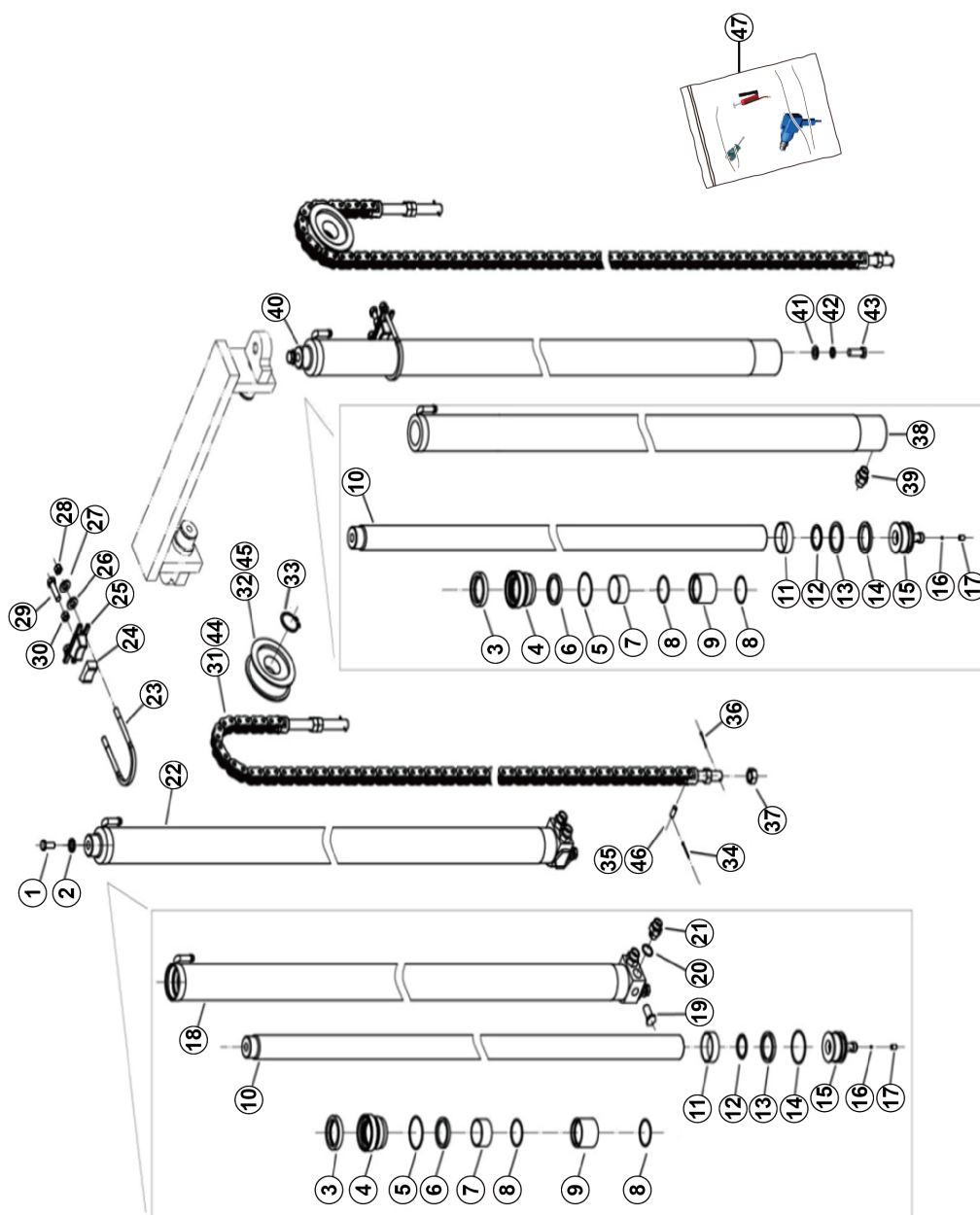


H3800-2438002154.S1A

№	Артикул	Описание	Кол-во	Примечания
23	24380014531	U-образный болт	2	
24	24380014541	Резиновый кожух	2	
25	24380014551	Пластина U-образного болта	2	
26	4015010278	Шайба GB96.1-10fZnyc-300HV-480	4	
27	4015000025	Шайба GB93-10-65Mn	4	
28	4013010560	Гайка GB889.1-M10-A2-035	4	
29	4190714853	Болт GB5786-M12*1.25*60	2	
30	4190712187	Гайка GB6171-M12*1.25	2	
31	24380014561	Цепь	2	
32	24380014581	Цепной ролик	2	
33	4015000021	Стопорное кольцо GB894.1-45-65Mn	2	
34	4190712946	Шплинт GB91-3.2*20	4	
35	24380014601	Палец	4	
36	4190714854	Шплинт GB91-3.2*35	4	
37	4013010549	Гайка GB6171-M20*1.5fZnyc-12-480	6	
38	24380014621	Корпус левого гидроцилиндра	1	
39	24380014631	Запорный клапан	1	
40		Левый гидроцилиндр подъёма		Для иллюстрации
41	4015000313	Шайба GB97.1-12-300HV	2	
42	4015000026	Шайба GB93-12-65Mn	2	
43	4011011657	Болт GB5786-M12*1.25*40fZnyc-8.8-480	2	
44	24380014571	Цепь	2	

H3800-2438002154.S1A-G1

Гидроцилиндр подъёма
(2-секционная мачта, опция)



H3800-2438002154.S1A

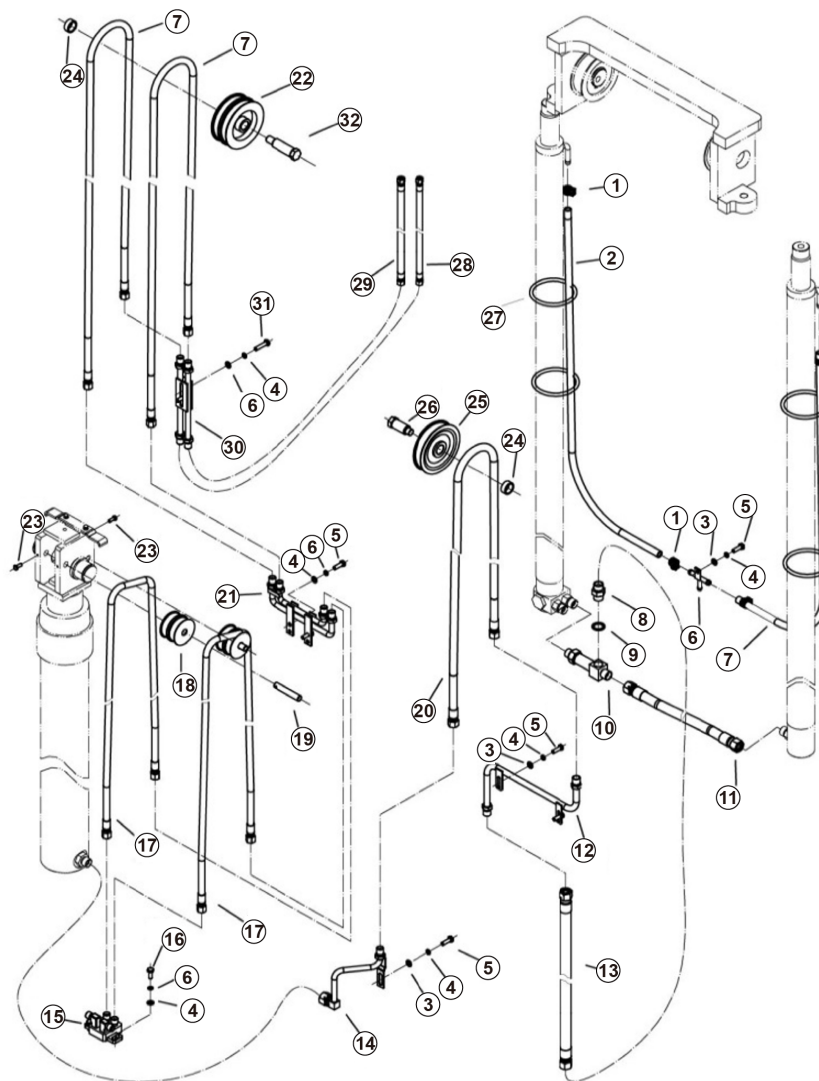


Гидролинии и фитинги

№	Артикул	Описание	Кол-во	Примечания
45	24380014591	Цепной ролик	2	
46	24380014611	Палец	4	
47	24380018091	Ремкомплект	1	

H3800-2438001756.S1A-G1

Гидролинии мачты (3 секции, свободный ход, клапан 3-секционный)

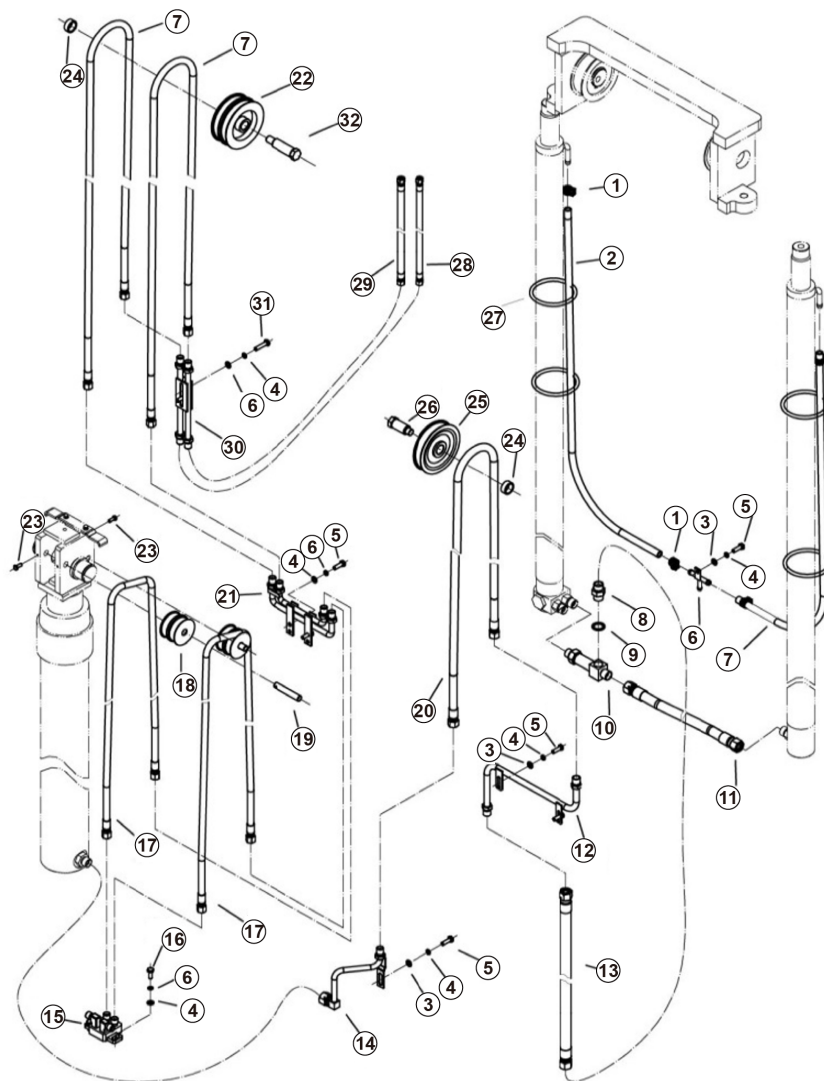


H3800-2438001756.S1A-G1

№	Артикул	Описание	Кол-во	Примечания
1	4190715002	Хомут рукава JB8870-16	4	
2	24350002071	Рукав	2	
3	4015010280	Шайба GB97.1-8fZnyc-300HV-480	10	
4	4015000036	Шайба GB93-8-65Mn	10	
5	4011010743	Болт GB5783-M8*25fznc-8.8-480	6	
6	24380015791	Тройник обратной линии гидроцилиндра подъёма	1	
7	24380017551	Рукав высокого давления	2	
8	24380017321	Тройник	1	
9	4015000087	Шайба GB93-22-65Mn	1	
10	24380017331	Тройник	1	
11	24380017341	Рукав высокого давления	1	
12	24380017351	Патрубок	1	
13	24380017361	Рукав высокого давления	1	
14	24380017371	Патрубок	1	
15	24380016521	Распределительный блок 4-ходовой	1	
16	4011010711	Болт GB5783-M8*20fznc-8.8-480	2	
17	24380017511	Рукав высокого давления	2	
18	24380016541	Ролик (шків)	2	
19	24380016531	Вал	2	
20	24380017381	Рукав высокого давления	1	
21	24380017521	Регулировочная трубка	1	
22	24380017541	Ролик рукава	1	

H3800-2438001756.S1A-G1

Гидролинии мачты (3 секции, свободный ход, клапан 3-секционный)

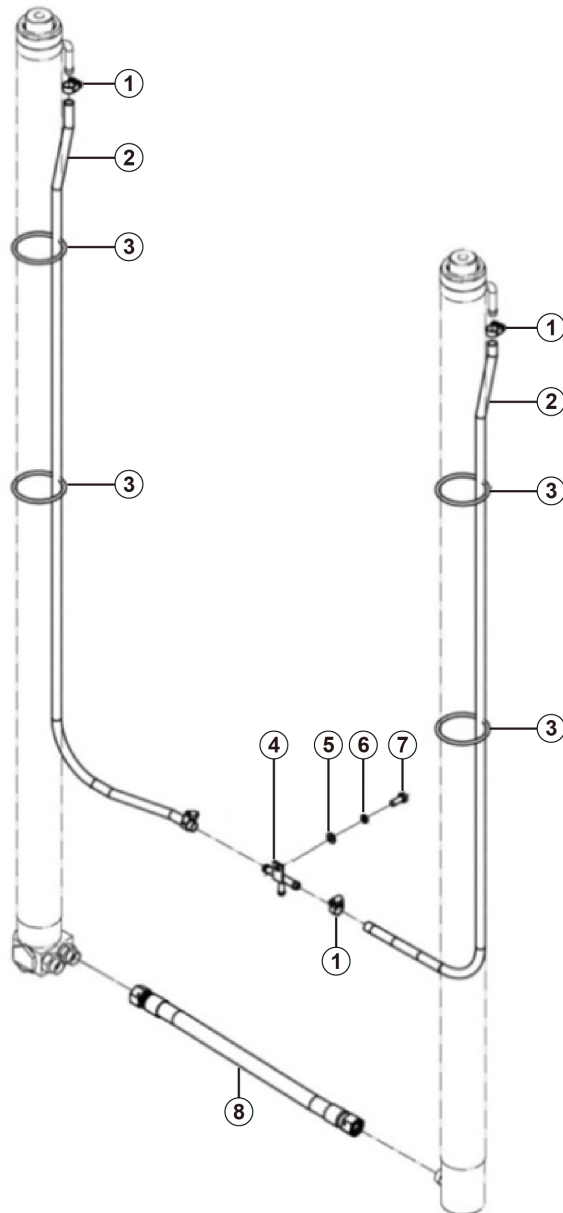


H3800-2438001756.S1A-G1

№	Артикул	Описание	Кол-во	Примечания
23	4190715018	Винт GB71-M6*16	2	
24	24380017401	Втулка	2	
25	24380017391	Ролик (шкив) рукава	1	
26	4190715032	Болт	1	
27	4190715003	Стяжка	4	
28	24380015931	Рукав высокого давления	1	
29	24380015941	Рукав высокого давления	1	
30	24380017531	Регулировочный патрубок	1	
31	4011010972	Болт GB5783-M8*35flZnyc-8.8-480	2	
32	4190715034	Болт	1	

H3800-2438001834.S1A-G1

Гидролинии широкой мачты (2 секции,
клапан 2-секционный)



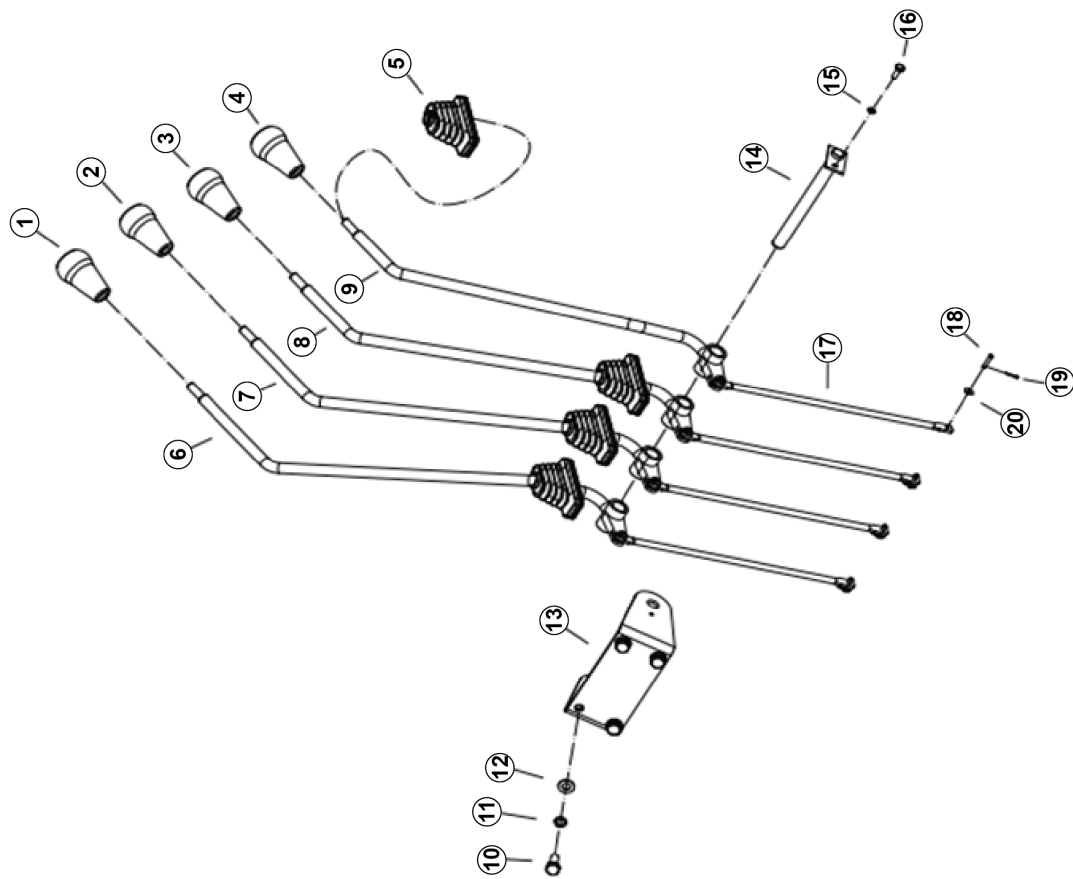
H3800-2438001834.S1A

№	Артикул	Описание	Кол-во	Примечания
1	4190715002	Хомут шланга JB8870-16	4	
2	24350002071	Патрубок	2	
3	4190715003	Стяжка (фиксатор)	4	
4	24380015791	Тройник обратной линии гидроцилиндра подъёма	1	
5	4015010280	Шайба GB97.1-8flZnyc-300HV-480	1	
6	4015000036	Шайба GB93-8-65Mn	1	
7	4011010743	Болт GB5783-M8*25flznc-8.8-480	1	
8	24380019511	Соединительная патрубок гидроцилиндра подъёма	1	

H2300-2432000368.S1A-G1

Джойстик распределительного клапана
(4 секции)

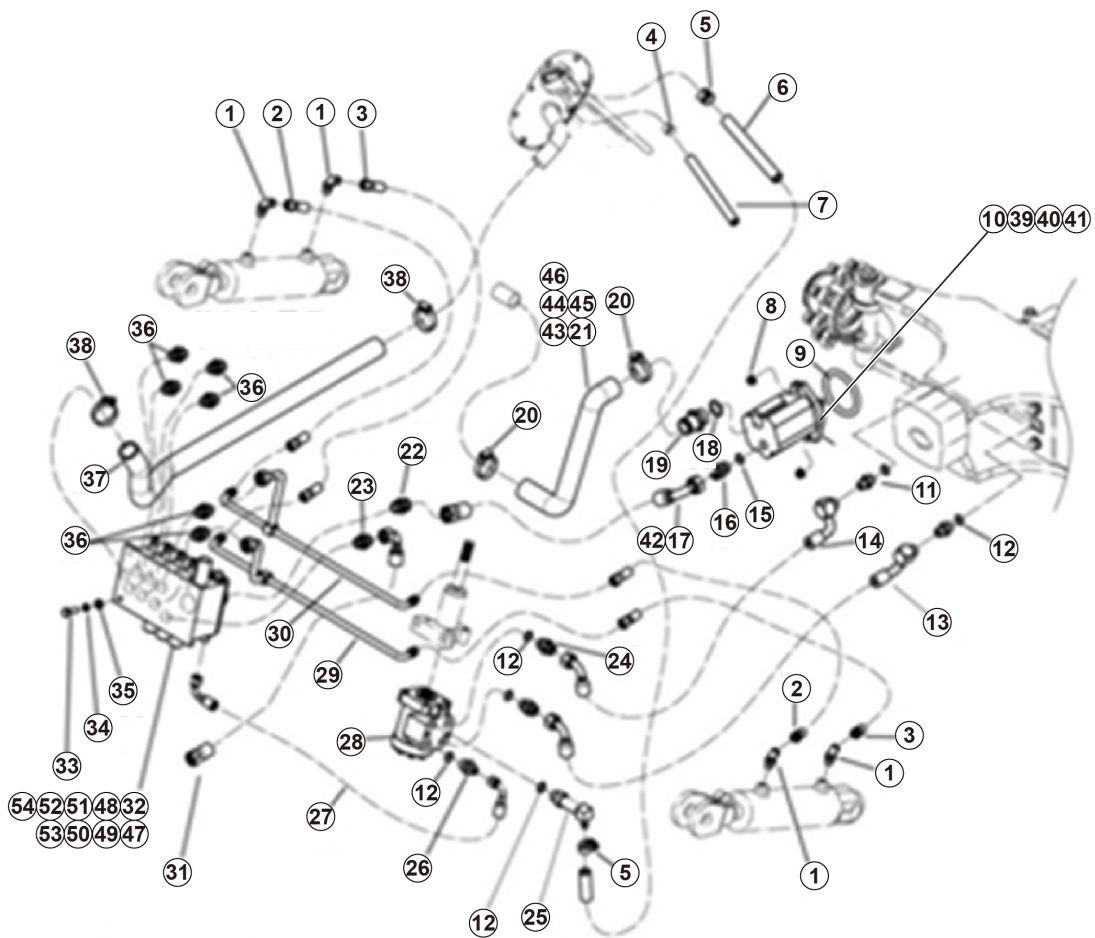
H2300-2432000368.S1A



№	Артикул	Описание	Кол-во	Примечания
1	24320002321	Рукоятка джойстика позиционера	1	
2	24320002311	Рукоятка рычага бокового смещения	1	
3	24320002301	Рукоятка джойстика наклона	1	
4	24320002291	Рукоятка джойстика подъёма	1	
5	24320002181	Пыльник рычага джойстика	4	
6	24320003361	Рычаг позиционера	1	
7	24320003321	Рычаг джойстика бокового смещения	1	
8	24320003261	Рычаг наклона	1	
9	24320003271	Рычаг подъёма	1	
10	4011010722	Болт GB5783-M10*25fZnyc-8.8-480	4	
11	4015010314	Шайба GB93-10fZnyc-65Mn-480	4	
12	4015010339	Шайба GB97.1-10fZnyc-300HV-480	4	
13	24320003331	Кронштейн	1	
14	24320003341	Палец	1	
15	4015010637	Шайба GB93-8fZnyc-65Mn-480	1	
16	4011010726	Болт GB5783-M8*40fZnyc-8.8-480	1	
17	24320003301	Тяга	4	
18	4190714750	Палец	8	
19	4016000024	Штифт GB91-1.6*12EpZn-Q235A	8	
20	4015010615	Шайба GB96.1-4-A4-300HV	8	

H3500-2435000337.S1A-G1

Гидравлическая система

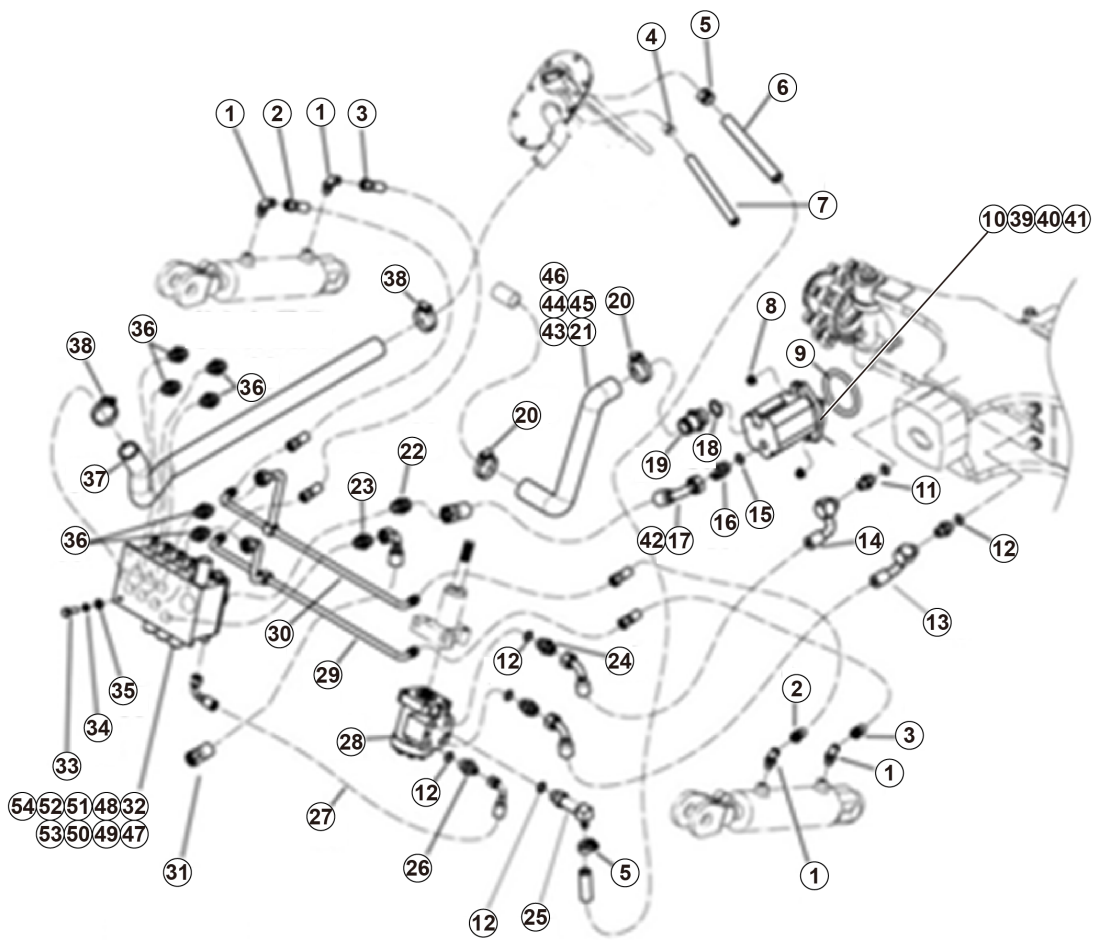


H3500-2435000337.S1A

№	Артикул	Описание	Кол-во	Примечания
1	24350002031	Штуцер	4	
2	24350002041	Рукав высокого давления	2	
3	24350002051	Рукав высокого давления	2	
4	4017000010	Хомут патрубка JB8870-D20	2	
5	4017000015	Хомут патрубка JB8870-D25	2	
6	24350002061	Патрубок	1	
7	24350002071	Патрубок	1	
8	4013010628	Гайка GB6187.1-M10fiZnyc-8-480	2	
9	24350002321	Прокладка	1	
10	24350002511	Шестерёнчатый насос	1	
11	24350002131	Штуцер	2	
12	4190714794	Уплотнительное кольцо GB3452.1-14*2.65	4	
13	24350002261	Рукав высокого давления	1	
14	24350002271	Рукав высокого давления	1	
15	4190715380	Уплотнительное кольцо GB3452.1-17.5*2.65	1	
16	24350002101	Штуцер	1	
17	24350002361	Рукав высокого давления	1	
18	4120720053	Уплотнительное кольцо GB3452.1-28*3.55	1	
19	24350002081	Штуцер	1	
20	4017000009	Хомут патрубка JB8870-D50	2	
21	24350002381	Всасывающий патрубок	1	
22	24350002401	Штуцер	1	

H3500-2435000337.S1A-G1

Гидравлическая система

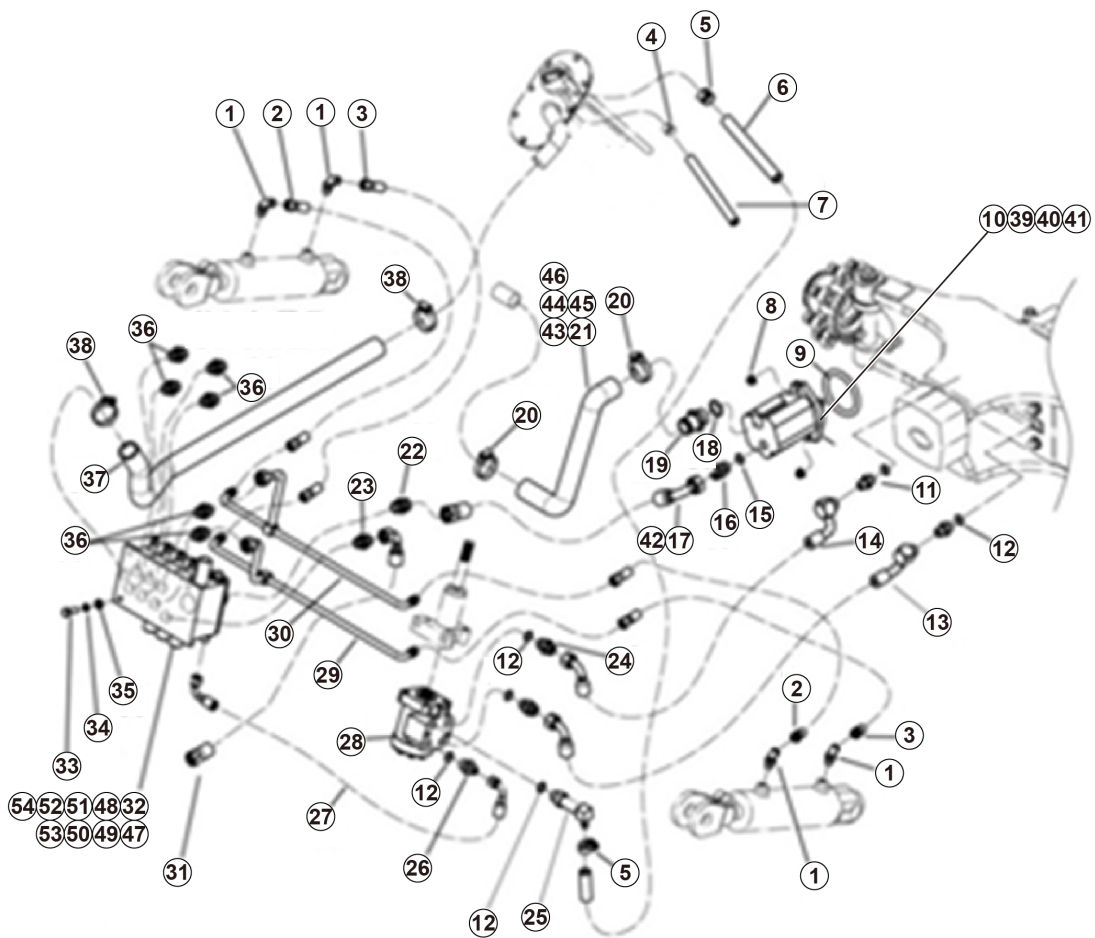


H3500-2435000337.S1A

№	Артикул	Описание	Кол-во	Примечания
23	24350002141	Штуцер	1	
24	24350002151	Штуцер	8	
25	24350002181	Штуцер	1	
26	24350002191	Штуцер	2	
27	24350002201	Рукав высокого давления	1	
28	24350002581	Рулевой гидроагрегат (гидроруль)	1	
29	24350002211	Патрубок I	1	
30	24350002221	Патрубок II	1	
31	24350002231	Рукав высокого давления	1	
32	24350002421	Гидрораспределитель (2-секционный)	1	
33	4011011173	Болт GB5786- M10*1.25*30flZnyc-10.9-480	3	
34	4015010339	Шайба GB97.1-10flZnyc-300HV-480	3	
35	4015010314	Шайба GB93-10flZnyc-65Mn-480	3	
37	24350002121	Патрубок обратной линии	1	
39	24350002521	Шестерёнчатый насос	1	
40	24350002351	Шестерёнчатый насос	1	
41	24350002531	Шестерёнчатый насос	1	
42	24350002541	Рукав высокого давления	1	
43	24350002371	Всасывающий патрубок	1	
44	24350002551	Всасывающий патрубок	2	
45	24350002561	Всасывающий патрубок	2	
46	24350002571	Всасывающий патрубок	2	

H3500-2435000337.S1A-G1

Гидравлическая система



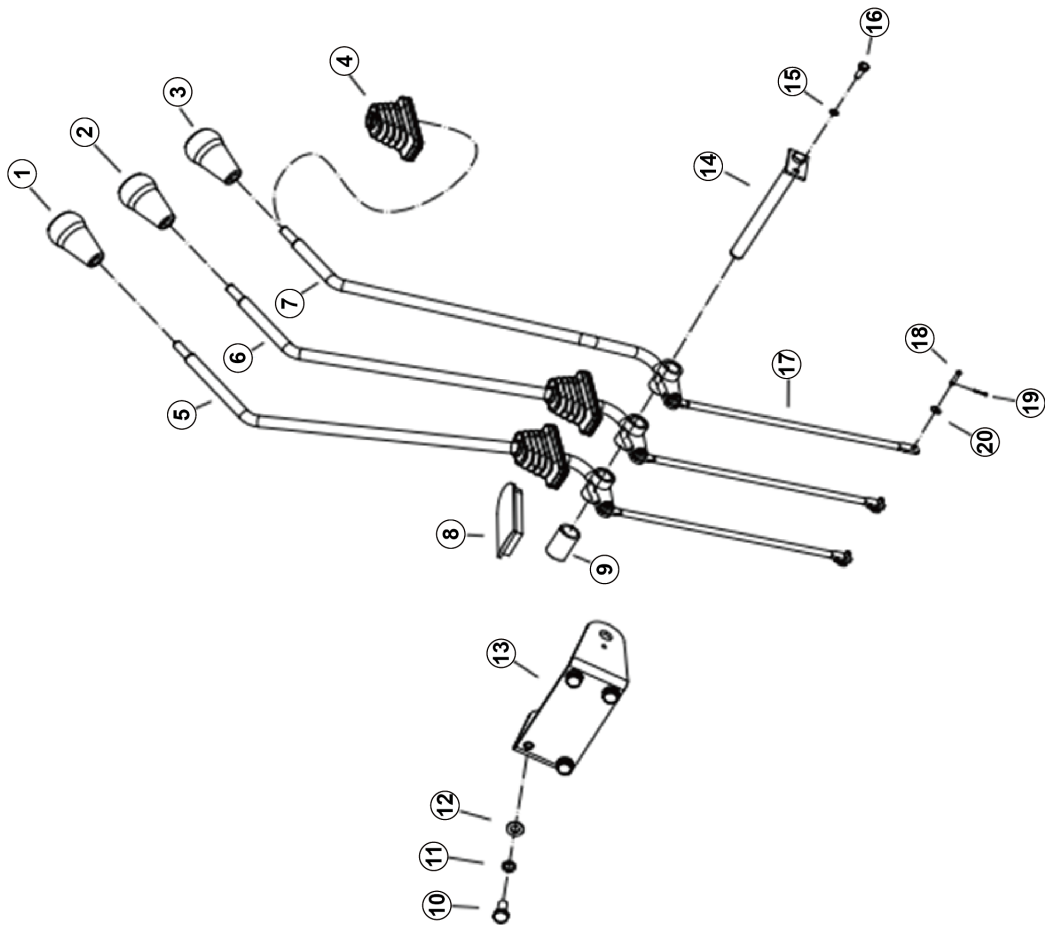
H3500-2435000337.S1A

№	Артикул	Описание	Кол-во	Примечания
47	24350002431	Гидрораспределитель (3-секционный)	1	
48	24350002441	Гидрораспределитель (4-секционный)	1	
49	24350002451	Гидрораспределитель (2-секционный)	1	
50	24350002461	Гидрораспределитель (3-секционный)	1	
51	24350002471	Гидрораспределитель (4-секционный)	1	
52	24350002481	Гидрораспределитель (2-секционный)	1	
53	24350002491	Гидрораспределитель (3-секционный)	1	
54	24350002501	Гидрораспределитель (4-секционный)	1	

H3200-2432000367.S1A-G1

Джойстик распределительного клапана
(3 секции)

H3200-2432000367.S1A

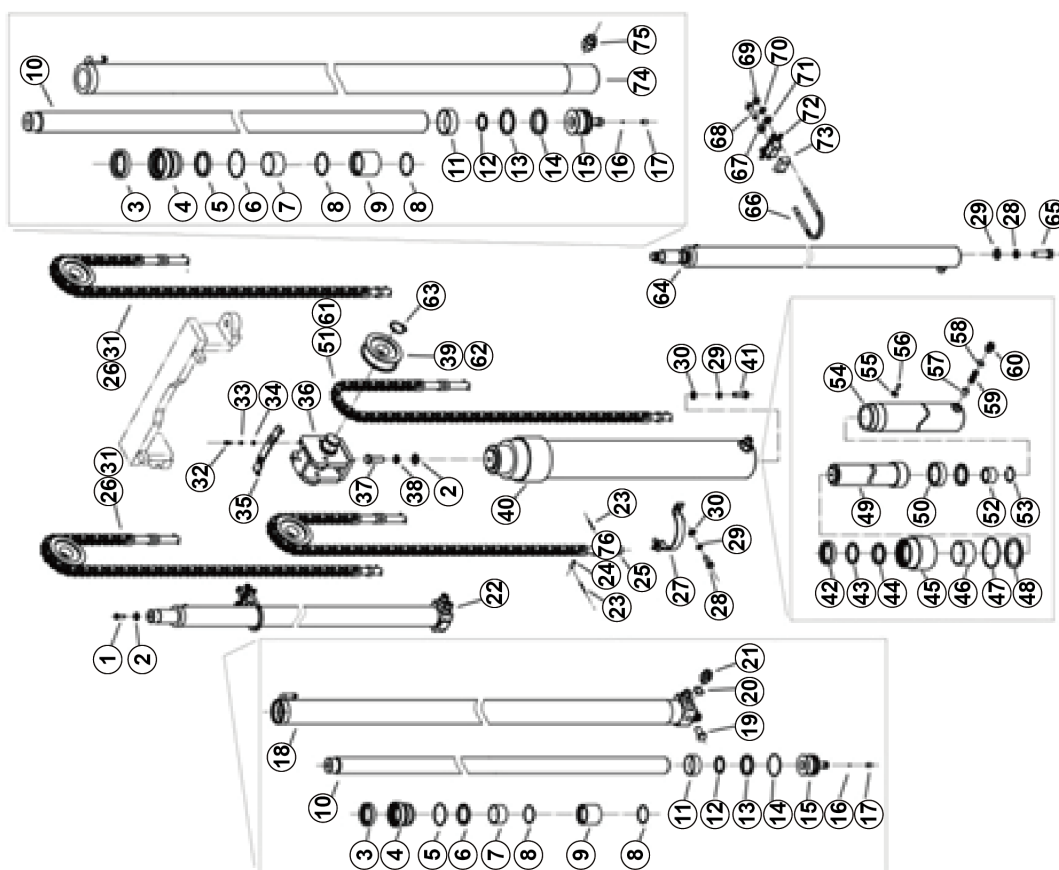


№	Артикул	Описание	Кол-во	Примечания
1	24320002311	Рукоятка рычага бокового смещения	1	
2	24320002301	Рукоятка джойстика наклона	1	
3	24320002291	Рукоятка джойстика подъёма	1	
4	24320002181	Пыльник рычага джойстика	3	
5	24320003321	Рычаг джойстика бокового смещения	1	
6	24320003261	Рычаг наклона	1	
7	24320003271	Рычаг подъёма	1	
8	24320002171	Защитный чехол пыльника	1	
9	24320002201	Дистанционная втулка	1	
10	4011010722	Болт GB5783-M10*25flZnyc-8.8-480	4	
11	4015010314	Шайба GB93-10flZnyc-65Mn-480	4	
12	4015010339	Шайба GB97.1-10flZnyc-300HV-480	4	
13	24320003331	Кронштейн	1	
14	24320003341	Палец	1	
15	4015010637	Шайба GB93-8flZnyc-65Mn-480	1	
16	4011010726	Болт GB5783-M8*40flZnyc-8.8-480	1	
17	24320003301	Тяга	3	
18	4190714750	Палец	6	
19	4016000024	Штифт GB91-1.6*12EpZn-Q235A	6	
20	4015010615	Шайба GB96.1-4-A4-300HV	6	

H3800-2438002155.S1A-G1

Гидроцилиндр подъёма (3-секционная мачта, свободный ход, опция)

H3800-2438002155.S1A

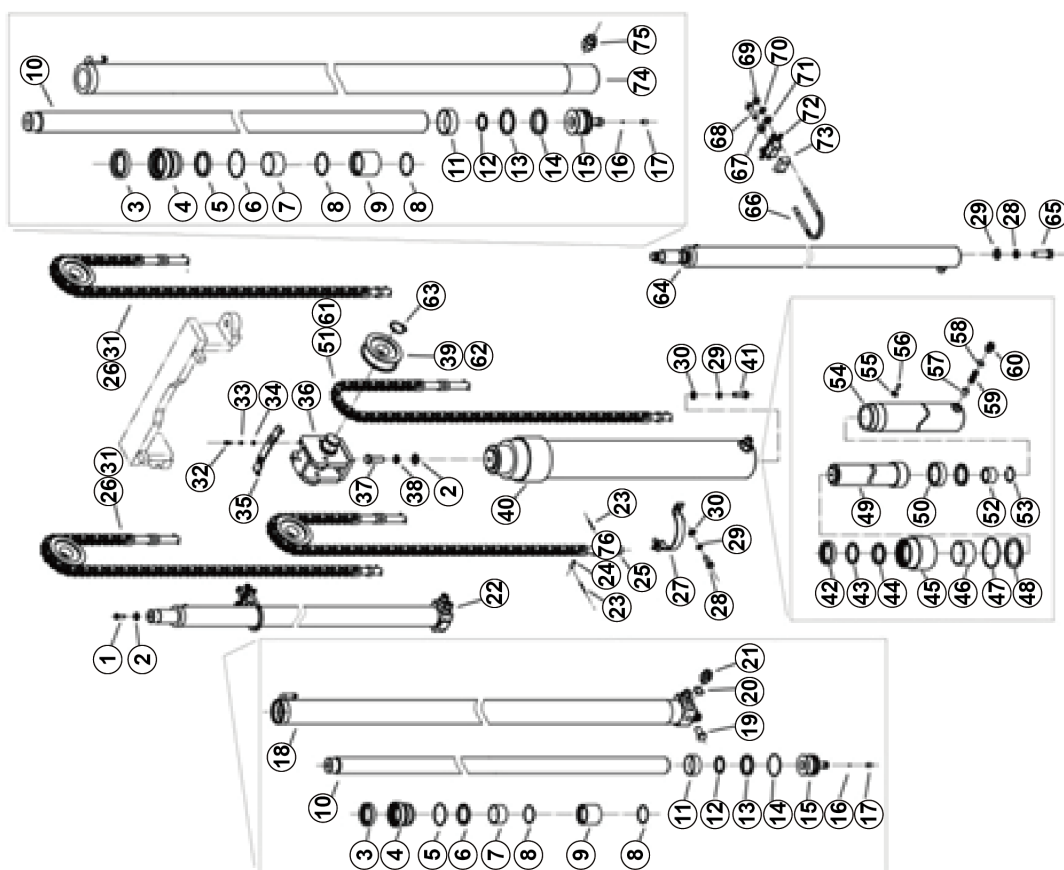


№	Артикул	Описание	Кол-во	Примечания
1	4011010582	Болт GB5786- M16*1.5*40fZnyc-12.9-480	2	
2	4015000098	Шайба GB93-16-65Mn	3	
3	4120718564	Пылезащитное кольцо	2	
4	24380015751	Гайка (сальниковая)	2	
5	4190714846	Уплотнительное кольцо GB3452.1-56*2.65	2	
6	24380017941	Уплотнение	2	
7	4190714847	Подшипник SF-1 50*45*30	2	
8	4190714848	Уплотнительное кольцо GB1235-50*2.4	4	
9	24380014461	Дистанционная втулка	2	
10	24380014471	Шток поршня	2	
11	24380017951	Опорное кольцо (для отверстия)	2	
12	4190714849	Опорное кольцо BZ-01	2	
13	4190714850	Опорное кольцо ф45*56*3	2	
14	4190714851	Уплотнение отверстия OSI 56*45*7	2	
15	24380014491	Поршень	2	
16	4090000168	Стальной шарик GB308-5-GCr6	2	
17	4190714852	Пробка M8	2	
18	24380014501	Корпус правого гидроцилиндра	1	
19	24380014511	Клапан ограничения скорости	1	
20	4120718520	Уплотнительное кольцо GB3452.1-18*2.65	2	
21	24380018121	Штуцер	1	
22		Правый гидроцилиндр подъёма		Для иллюстрации

H3800-2438002155.S1A-G1

Гидроцилиндр подъёма (3-секционная
мачта, свободный ход, опция)

H3800-2438002155.S1A

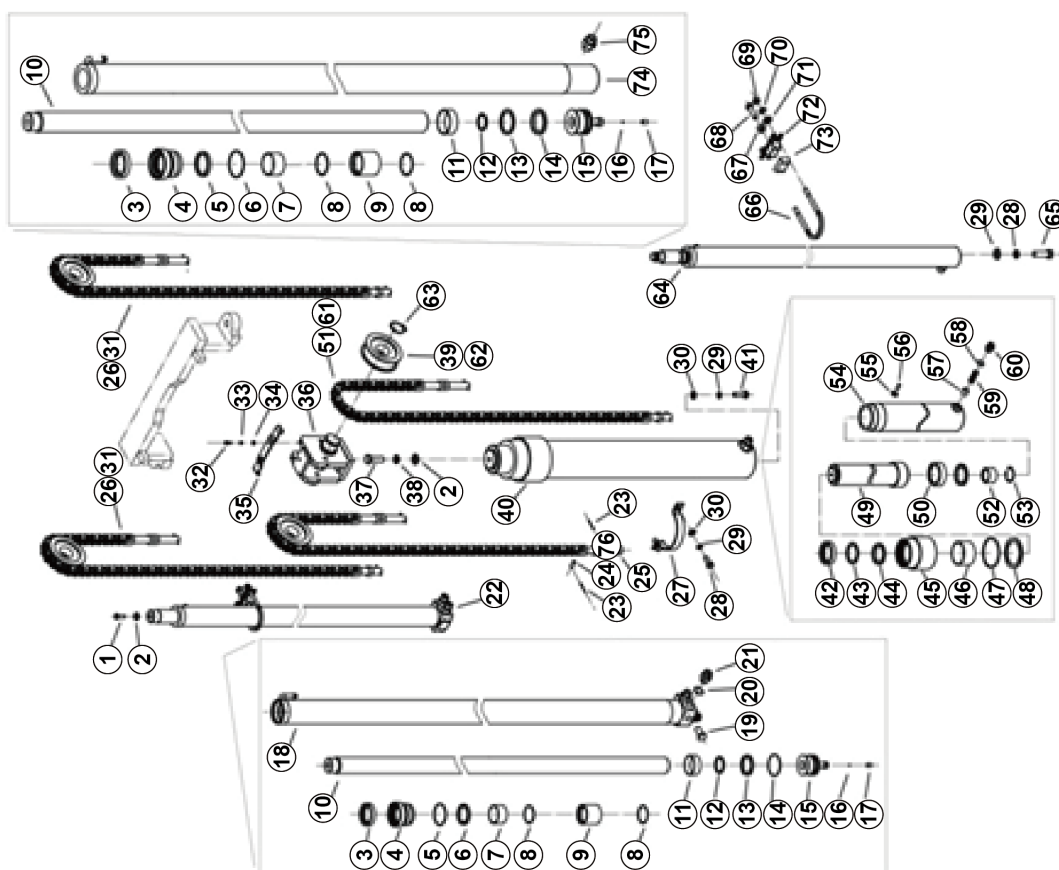


№	Артикул	Описание	Кол-во	Примечания
23	4190712946	Шплинт GB91-3.2*20	16	
24	24380014601	Палец	8	
25	4013010549	Гайка GB6171-M20*1.5flZnyc-12-480	16	
26	4110709090	Цепь	2	
27	24380015531	Полухомут крепления короткого цилиндра	1	
28	4011011779	Болт GB5786-M12*1.5*30-A4-70	1	
29	4015000313	Шайба GB97.1-12-300HV	8	
30	4015000026	Шайба GB93-12-65Mn	8	
31	4110709089	Цепь	2	
32	4011010747	Болт GB5783-M6*16flZnyc-8.8-480	2	
33	4015010284	Шайба GB97.1-6flZnyc-300HV-480	2	
34	4015000035	Шайба GB93-6-65Mn	2	
35	24380015541	Крышка блока цепных шкивов	1	
36	24380015551	Кронштейн	1	
37	4011010364	Болт GB5783-M16*50-10.9	1	
38	4015000314	Шайба GB97.1-16-300HV	1	
39	24380014591	Цепной шкив	4	
40	24380015561	Передний гидроцилиндр подъёма	1	
41	4011010313	Болт GB5786-M12*1.5*35-8.8	1	
42	4120718579	Пылезащитное кольцо	1	
43	4190714989	Опорное кольцо ф85*100*3	1	
44	24380015571	Уплотнение	1	

H3800-2438002155.S1A-G1

Гидроцилиндр подъёма (3-секционная
мачта, свободный ход, опция)

H3800-2438002155.S1A

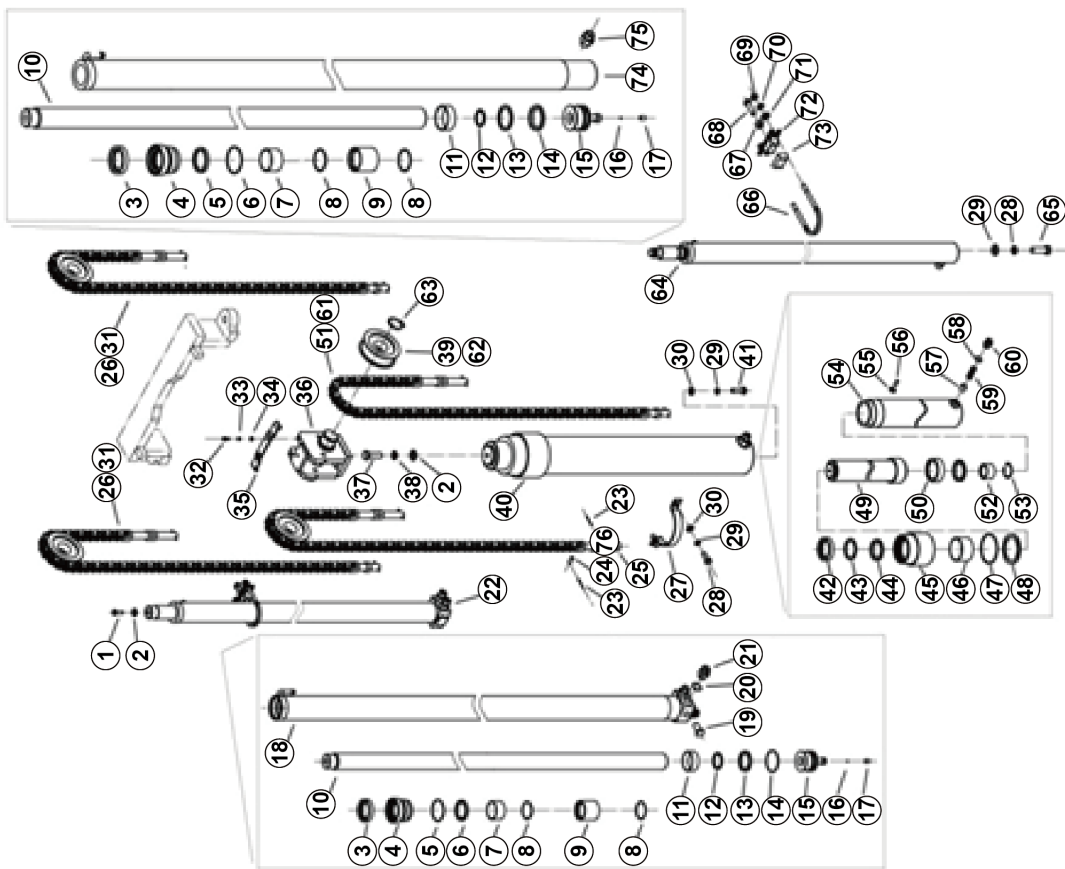


№	Артикул	Описание	Кол-во	Примечания
45	24380015581	Передняя крышка гидроцилиндра	1	
46	4110709068	Подшипник	1	
47	4030000619	Уплотнительное кольцо GB3452.1-109*3.55G	1	
48	4190715048	Опорное кольцо ф109*ф114*2	1	
49	24380015591	Шток поршня	1	
50	24380017971	Опорное кольцо (для отверстия)	1	
51	4110709070	Цепь	2	
52	24380015621	Втулка	1	
53	4190714991	Стопорное кольцо	1	
54	24380015631	Гильза (цилиндр)	1	
55	4190714988	Комбинированная шайба JB982-8	1	
56	24380015641	Сапун (вентиляционная пробка)	1	
57	4120718479	Комбинированный клапан	1	
58	4030000280	Уплотнительное кольцо GB3452.1-19.0*2.65G	1	
59	24380015651	Пружина	1	
60	24380015661	Штуцер	1	
61	4110709069	Цепь	2	
62	24380014581	Цепной шкив	4	
63	4015000021	Стопорное кольцо GB894.1-45-65Mn	4	
64		Левый гидроцилиндр подъёма		Для иллюстрации
65	4011011657	Болт GB5786-M12*1.25*40fIЗнyc-8.8-480	2	
66	24380015771	U-образный болт	2	

H3800-2438002155.S1A-G1

Гидроцилиндр подъёма (3-секционная мачта, свободный ход, опция)

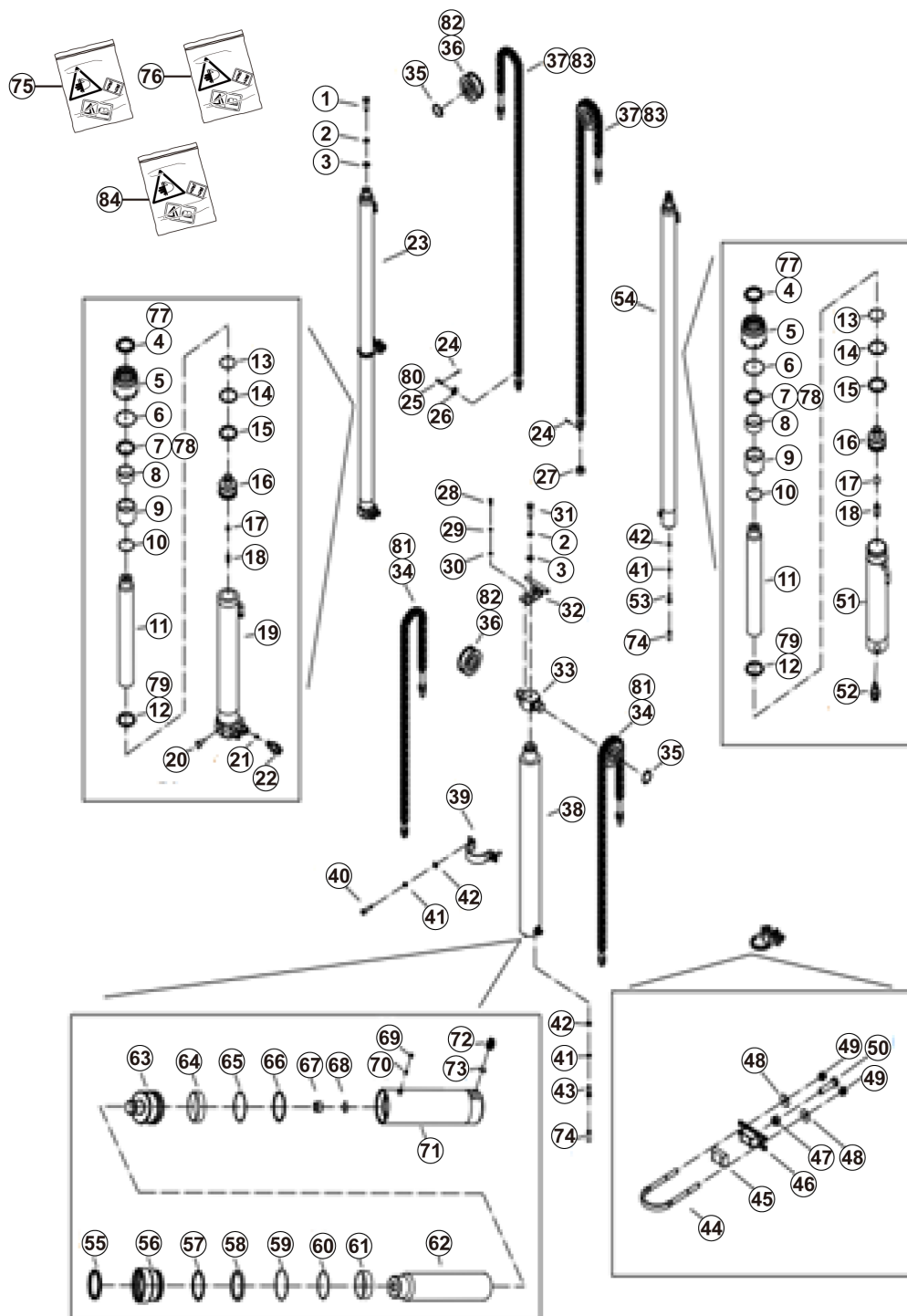
H3800-2438002155.S1A



№	Артикул	Описание	Кол-во	Примечания
67	4190712187	Гайка GB6171-M12*1.25	2	
68	4190715000	Болт GB5786-M12*1.25*70	2	
69	4013010560	Гайка GB889.1-M10-A2-035	4	
70	4015000025	Шайба GB93-10-65Mn	4	
71	4015000322	Шайба GB97.1-10-300HV	4	
72	24380014541	Резиновый кожух	2	
73	24380014551	Пластина U-образного болта	2	
74	24380014621	Гильза (корпус) левого гидроцилиндра	1	
75	24380014631	Стопорный клапан	1	
76	24380015761	Палец	8	

H3800-2438001832.S1A-G1

Гидроцилиндр подъёма (3-секционная широкая мачта, свободный ход)

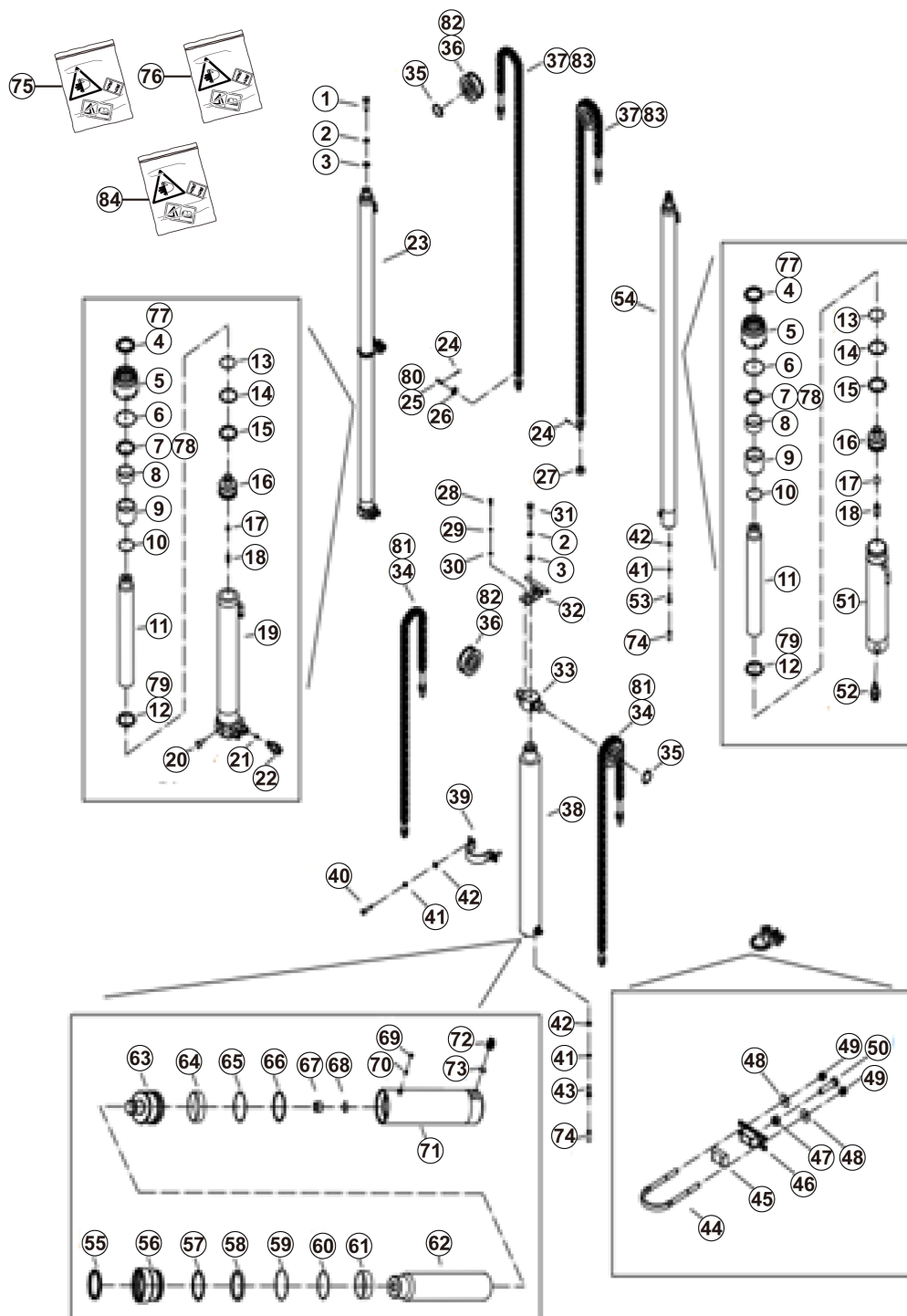


H3800-2438001832.S1A

№	Артикул	Описание	Кол-во	Примечания
1	4011010582	Болт GB5786- M16*1.5*40fZnyc-12.9-480	2	
2	4015000098	Шайба GB93-16-65Mn	3	
3	4015000314	Шайба GB97.1-16-300HV	3	
4	4120718524	Пылезащитное кольцо	2	
5	24380015751	Гайка (сальниковая)	2	
6	4190714846	Уплотнительное кольцо GB3452.1-56*2.65	2	
7	24380014451	Уплотнение	2	
8	4190714847	Подшипник SF-1 50*45*30	2	
9	24380014461	Дистанционная втулка	2	
10	4190714848	Уплотнительное кольцо GB1235-50*2.4	4	
11	24380014471	Шток поршня	2	
12	24380014481	Опорное кольцо (для отверстия)	2	
13	4190714849	Опорное кольцо BZ-01	2	
14	4190714850	Опорное кольцо ф45*56*3	2	
15	4190714851	Уплотнение отверстия OSI 56*45*7	2	
16	24380014491	Поршень	2	
17	4090000168	Стальной шарик GB308-5-GCr6	2	
18	4190714852	Пробка M8	2	
19	24380014501	Корпус правого гидроцилиндра	1	
20	24380014511	Клапан ограничения скорости	1	
21	4120718520	Уплотнительное кольцо GB3452.1-18*2.65	2	
22	24380018121	Штуцер	2	

H3800-2438001832.S1A-G1

Гидроцилиндр подъёма (3-секционная широкая мачта, свободный ход)

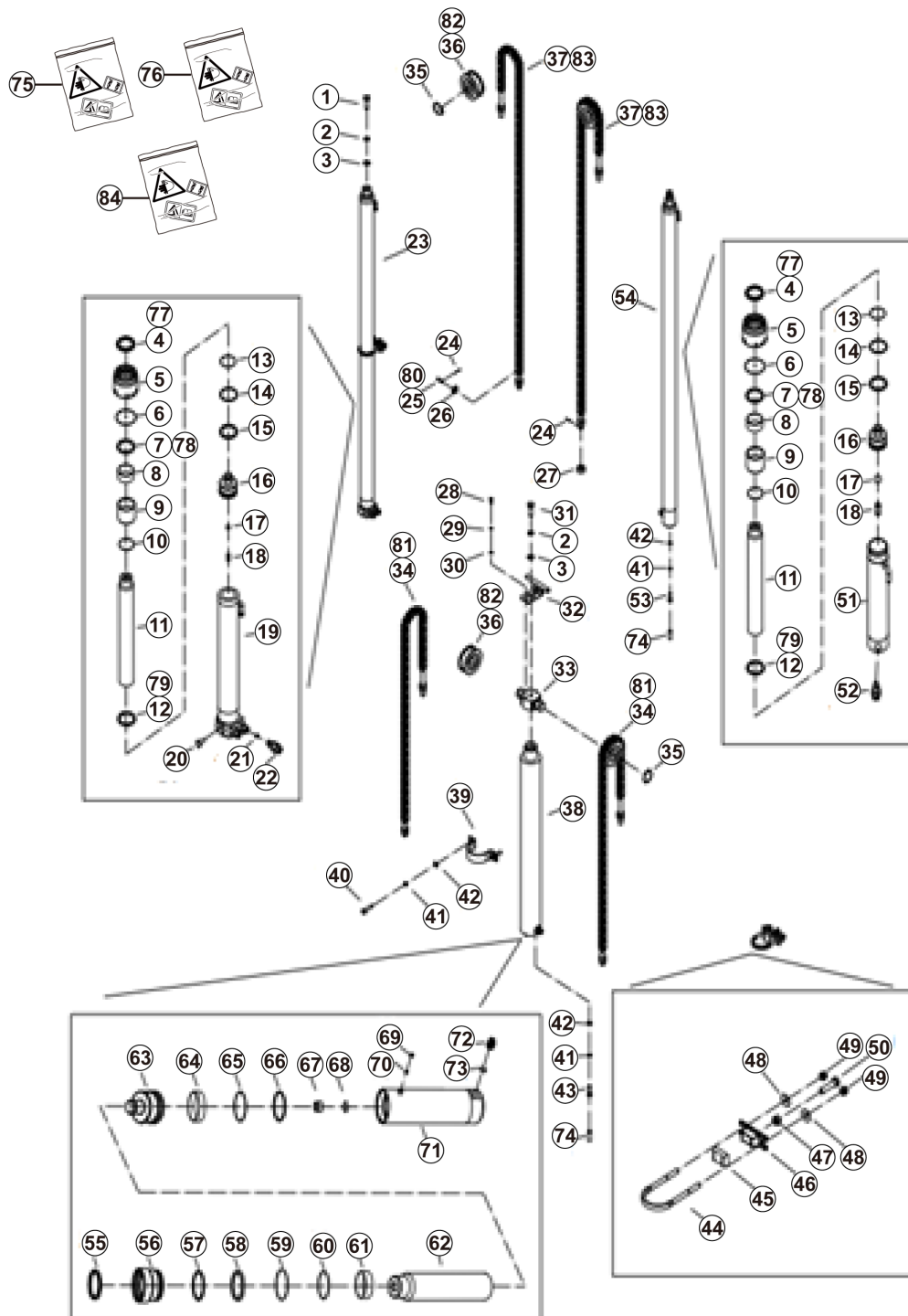


H3800-2438001832.S1A

№	Артикул	Описание	Кол-во	Примечания
23		Правый гидроцилиндр подъёма		Для иллюстрации
24	4190712946	Шплинт GB91-3.2*20	8	
25	24380014601	Палец	8	
26	4015000322	Шайба GB97.1-10-300HV	8	
27	4013010549	Гайка GB6171-M20*1.5flZnyc-12-480	16	
28	4011010711	Болт GB5783-M8*20flznc-8.8-480	2	
29	4015000036	Шайба GB93-8-65Mn	2	
30	4015010280	Шайба GB97.1-8flZnyc-300HV-480	2	
31	4011010364	Болт GB5783-M16*50-10.9	1	
32	24380018331	Кронштейн	1	
33	24380018211	Кронштейн шкива (крепление блока)	1	
34	4110709138	Цепь	2	
35	4015000132	Стопорное кольцо GB894-40-65Mn	4	
36	24380018141	Цепной шкив	4	
37	4110709140	Цепь	2	
38	24380018201	Передний гидроцилиндр подъёма	1	
39	24380018191	Полухомут крепления короткого цилиндра	1	
40	4011011014	Болт GB5786-M12*1.5*25flZnyc-12.9-480	2	
41	4015000026	Шайба GB93-12-65Mn	5	
42	4015000313	Шайба GB97.1-12-300HV	5	
43	4011011473	Болт GB5786-M12*1.25*35flZnyc-8.8-480	1	
44	24380018131	U-образный болт	2	

H3800-2438001832.S1A-G1

Гидроцилиндр подъёма (3-секционная широкая мачта, свободный ход)

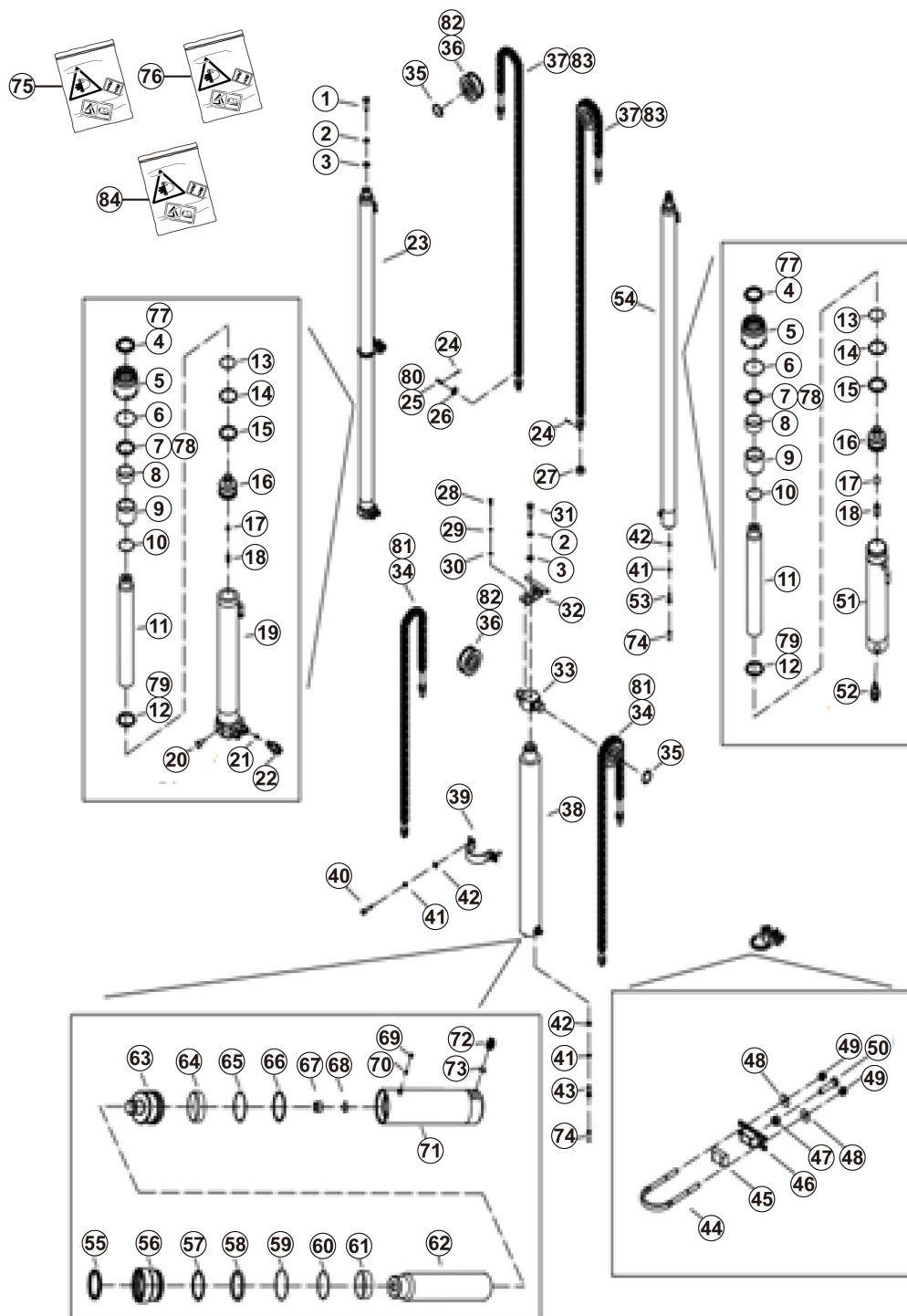


H3800-2438001832.S1A

№	Артикул	Описание	Кол-во	Примечания
45	24380014541	Резиновый кожух	2	
46	24380014551	Пластина U-образного болта	2	
47	4190712187	Гайка GB6171-M12*1.25	2	
48	4015010278	Шайба GB96.1-10flZnyc-300HV-480	4	
49	4013010560	Гайка GB889.1-M10-A2-035	4	
50	4190715000	Болт GB5786-M12*1.25*70	2	
51	24380014621	Гильза (корпус) левого гидроцилиндра	1	
52	24380014631	Стопорный клапан	1	
53	4011011657	Болт GB5786-M12*1.25*40flZnyc-8.8-480	2	
54		Левый гидроцилиндр подъёма		Для иллюстрации
55	4120718622	Пылезащитное кольцо	1	
56	24380018221	Передняя крышка гидроцилиндра	1	
57	4190715122	Опорное кольцо ф70*60*3	1	
58	24380018231	Уплотнение	1	
59	4120710736003	Уплотнительное кольцо GB1235-76 (90*3.1)	1	
60	4120718159	Уплотнительное кольцо 85*3.1 GB1235-76	1	
61	4110709136	Подшипник	1	
62	24380018241	Шток поршня	1	
63	24380018251	Поршень	1	
64	24380018261	Опорное кольцо (для отверстия)	1	
65	4190715123	Опорное кольцо	1	
66	24380018271	Уплотнение отверстия	1	

H3800-2438001832.S1A-G1

Гидроцилиндр подъёма (3-секционная широкая мачта, свободный ход)

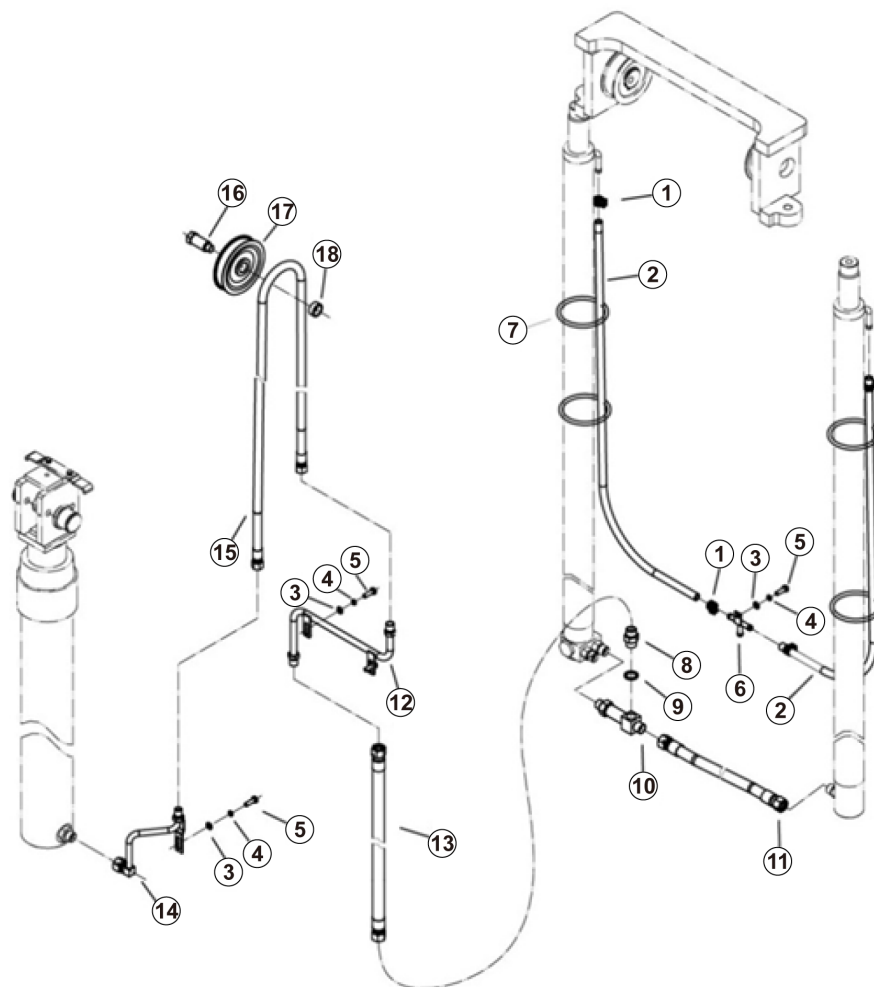


H3800-2438001832.S1A

№	Артикул	Описание	Кол-во	Примечания
67	24380018281	Обратный клапан	1	
68	4190715124	Стопорное кольцо GB893-22	1	
69	4014010715	Винт GB70.2-M6*12fZнyc-8.8-480	1	
70	4190713491	Комбинированная шайба JB982-6	1	
71	24380018291	Гильза (корпус) левого гидроцилиндра	1	
72	24380018301	Стопорный клапан	1	
73	4030000280	Уплотнительное кольцо GB3452.1-19.0*2.65G	1	
74	24380018161	Дистанционная втулка	3	
75	24380014641	Ремкомплект	1	
76	24380018311	Ремкомплект	1	
77	24380018111	Пылезащитное кольцо	2	
78	24380017941	Уплотнение	2	
79	24380017951	Опорное кольцо (для отверстия)	2	
80	24380014611	Палец	8	
81	4110709139	Цепь	2	
82	24380018151	Цепной шкив	4	
83	4110709141	Цепь	2	
84	24380018091	Ремкомплект	1	

H3800-2438001729.S1A-G1

Гидролинии мачты (3 секции, свободный ход, клапан 2-секционный)

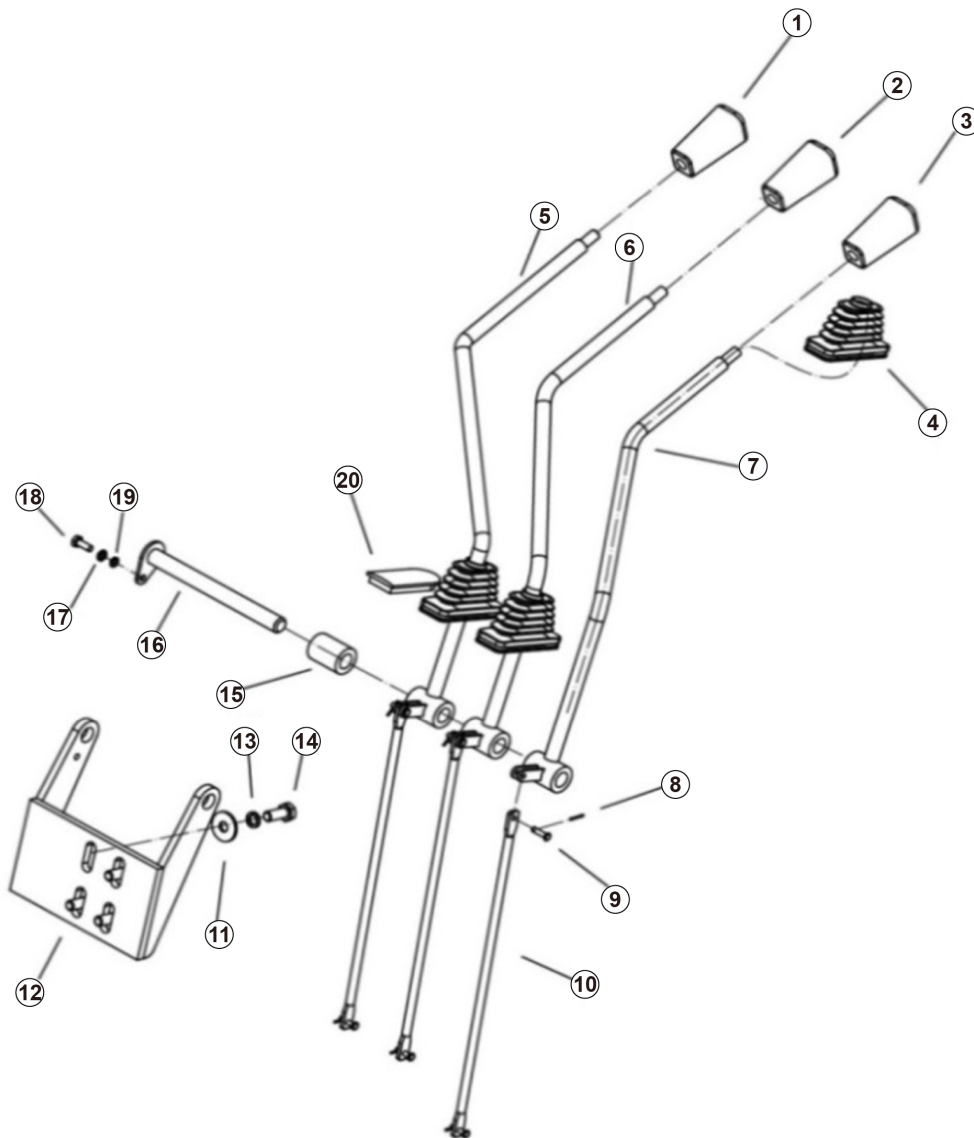


H3800-2438001729.S1A

№	Артикул	Описание	Кол-во	Примечания
1	4190715002	Хомут шланга JB8870-16	4	
2	24350002071	Шланг	2	
3	4015010280	Шайба GB97.1-8flZnyc-300HV-480	4	
4	4015000036	Шайба GB93-8-65Mn	4	
5	4011010743	Болт GB5783-M8*25flznc-8.8-480	4	
6	24380015791	Тройник обратной линии гидроцилиндра подъёма	1	
7	4190715003	Стяжка (фиксатор)	4	
8	24380017321	Тройник	1	
9	4015000087	Шайба GB93-22-65Mn	1	
10	24380017331	Тройник	1	
11	24380017341	Рукав высокого давления	1	
12	24380017351	Патрубок	1	
13	24380017361	Рукав высокого давления	1	
14	24380017371	Патрубок	1	
15	24380017381	Рукав высокого давления	1	
16	4190715032	Болт	2	
17	24380017391	Ролик (направляющий для патрубка)	2	
18	24380017401	Втулка	2	

H3200-2432000303.S1A-G1

Джойстик распределительного
клапана (3 секции)

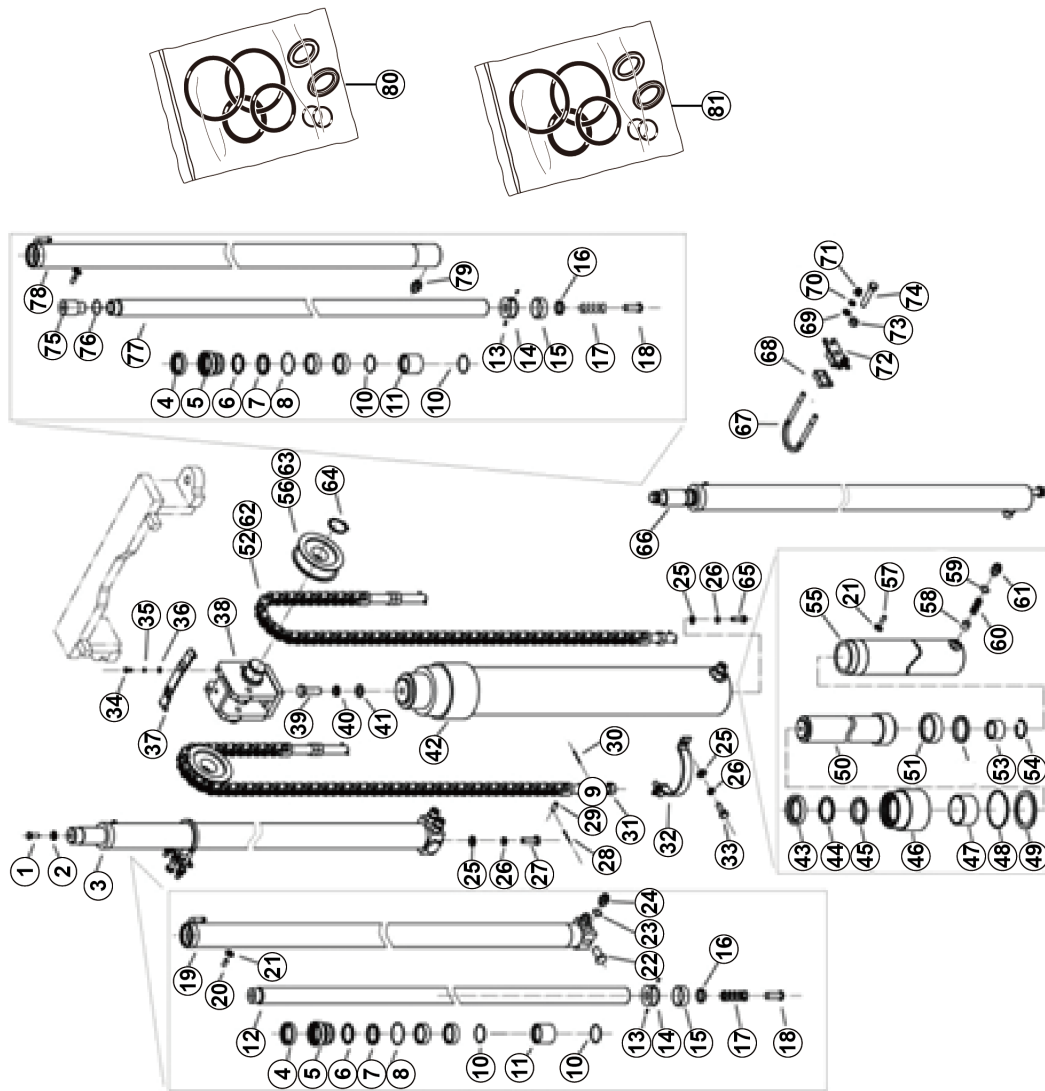


H3200-2432000303.S1A-G1

№	Артикул	Описание	Кол-во	Примечания
1	4016000024	Штифт GB91-1.6*12EpZn-Q235A	6	
1	4015010284	Шайба GB97.1-6flZnyc-300HV-480	1	
1	4011010722	Болт GB5783-M10*25flznc-8.8-480	4	
1	4015010314	Шайба GB93-10flZnyc-65Mn-480	4	
1	4015010278	Шайба GB96.1-10flZnyc-300HV-480	4	
1	4011010747	Болт GB5783-M6*16flZnyc-8.8-480	1	
1	4190714750	Палец	6	
1	4015010375	Шайба GB93-6flZnyc-65Mn-480	1	
1	24320002261	Рычаг джойстика бокового смещения	1	
1	24320002171	Защитный чехол пыльника	1	
1	24320002221	Рычаг джойстика подъёма	1	
1	24320002201	Дистанционная втулка	1	
1	24320002231	Рычаг джойстика наклона	1	
1	24320002191	Опорный палец	1	
1	24320003021	Тяга	3	
1	24320002161	Опора	1	
1	24320002311	Рукоятка рычага бокового смещения	1	
1	24320002301	Рукоятка джойстика наклона	1	
1	24320002291	Рукоятка джойстика подъёма	1	
1	24320002181	Пыльник рычага джойстика	3	

H3800-2438002156.S1A-G1

Гидроцилиндр подъёма (2-секционная
мачта, свободный ход, опция)

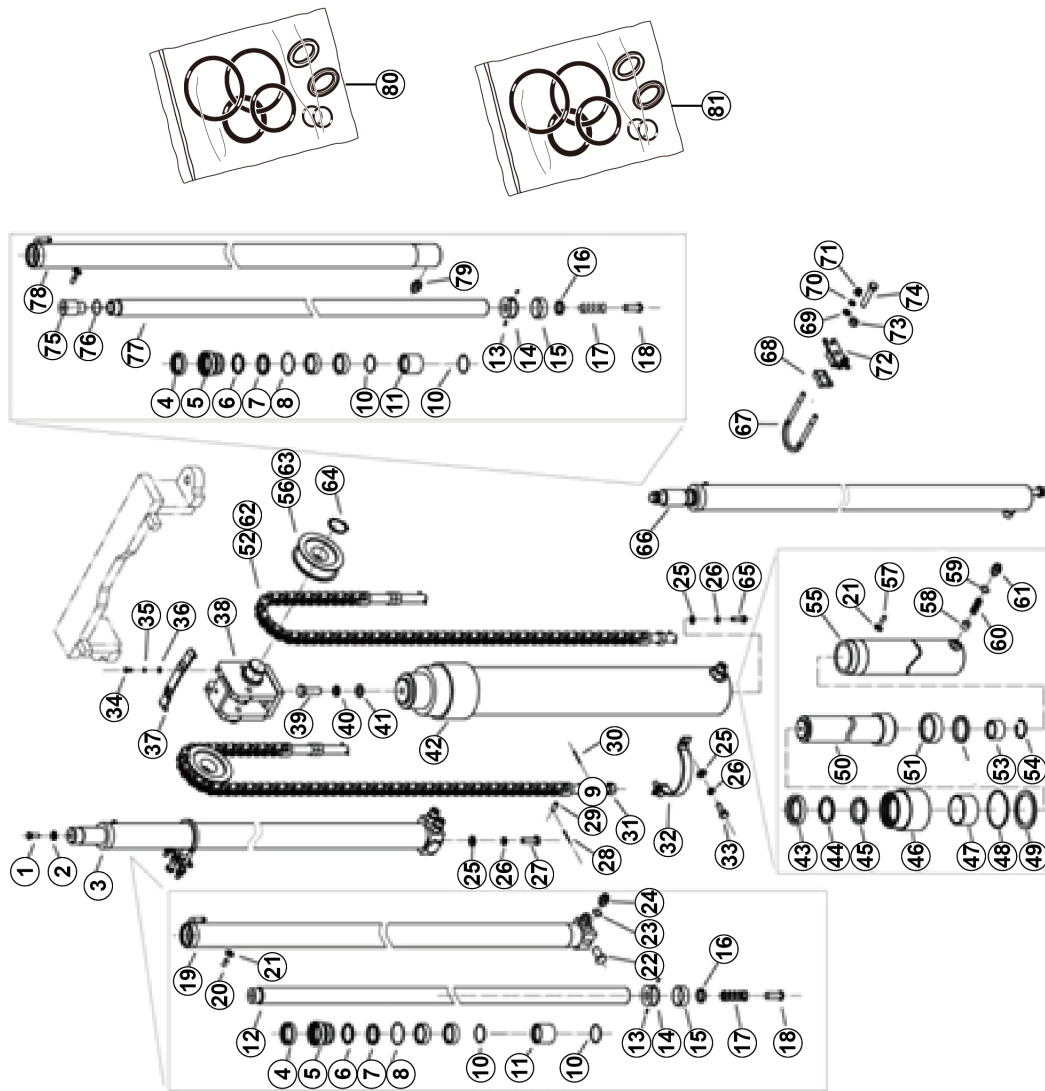


H3800-2438002156.S1A

№	Артикул	Описание	Кол-во	Примечания
1	4011001107	Болт GB5786-M14*1.5*40-8.8	2	
2	4015000027	Шайба GB93-14-65Mn	2	
3	4120718476	Правый гидроцилиндр подъёма	1	
4	4120718578	Пылезащитное кольцо	2	
5	24380015431	Крышка гидроцилиндра	2	
6	4190715047	Опорное кольцо ф40*ф50*3	2	
7	24380015441	Уплотнение	2	
8	4120718472	Уплотнительное кольцо GB3452.1-50*2.65	2	
9	24380014611	Палец	4	
10	4120718519	Уплотнительное кольцо GB1235-50*3.1	4	
11	24380015461	Дистанционная втулка	1	
12	24380015471	Шток правого гидроцилиндра	1	
13	4190714987	Винт GB77-M5*6	4	
14	24380015481	Поршень	2	
15	24380014481	Опорное кольцо (для отверстия)	2	
16	4120718477	Обратный клапан	2	
17	24380015491	Пружина	2	
18	24380015501	Золотник (скользящий клапан)	2	
19	24380015511	Гильза (корпус) правого гидроцилиндра	1	
20	24380015521	Сапун (вентиляционная пробка)	2	
21	4190714988	Комбинированная шайба JB982-8	3	
22	4120718478	Клапан ограничения скорости	1	

Н3800-2438002156.S1A-G1

Гидроцилиндр подъёма (2-секционная
мачта, свободный ход, опция)

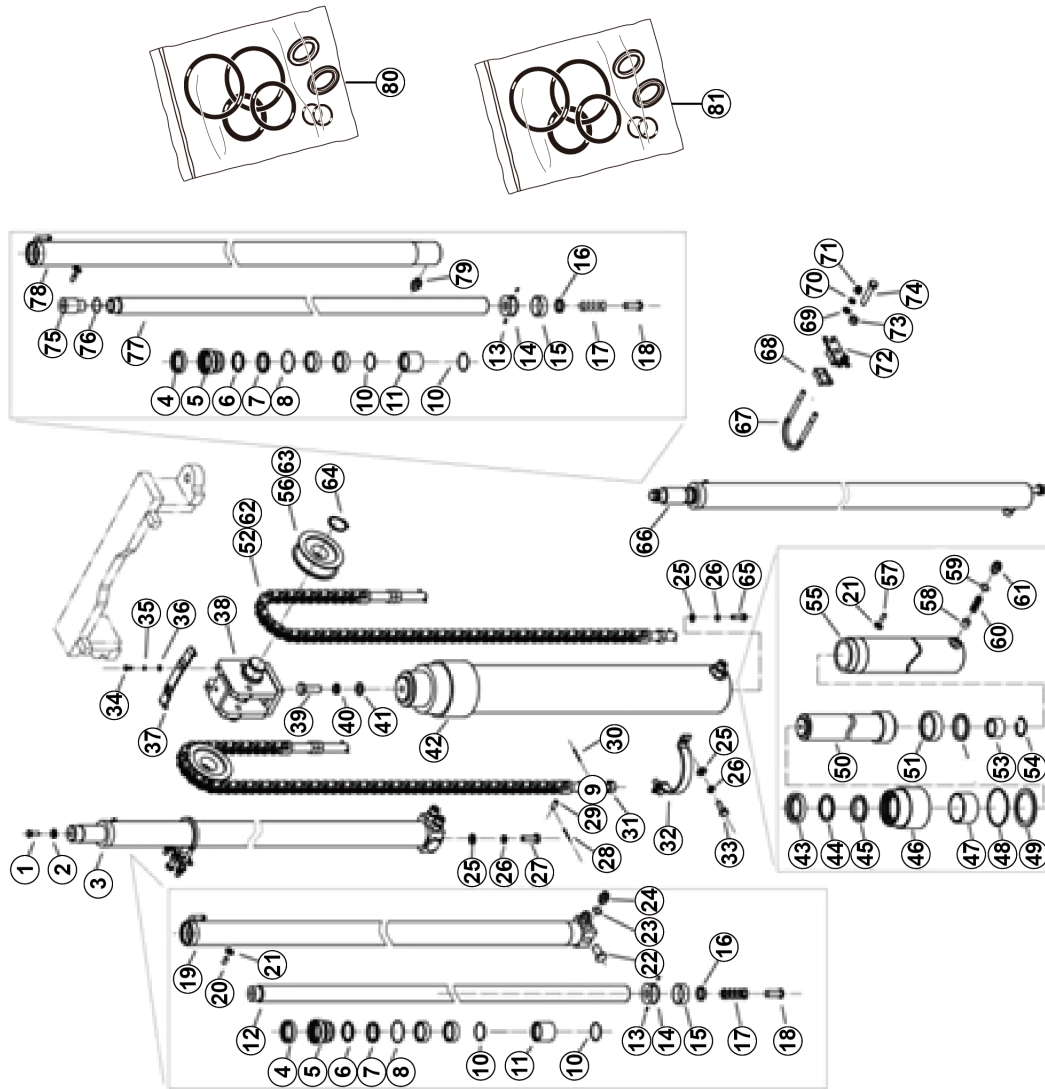


Н3800-2438002156.S1A

№	Артикул	Описание	Кол-во	Примечания
23	4120718520	Уплотнительное кольцо GB3452.1-18*2.65	2	
24	24380018121	Штуцер	2	
25	4015000313	Шайба GB97.1-12-300HV	8	
26	4015000026	Шайба GB93-12-65Mn	8	
27	4011011657	Болт GB5786-M12*1.25*40fZnyc-8.8-480	2	
28	4190712946	Шплинт GB91-3.2*20	4	
29	24380014601	Палец	4	
30	4190714854	Шплинт GB91-3.2*35	4	
31	4013010549	Гайка GB6171-M20*1.5fZnyc-12-480	6	
32	24380015531	Полухомут крепления короткого цилиндра	1	
33	4011011779	Болт GB5786-M12*1.5*30-A4-70	1	
34	4011010747	Болт GB5783-M6*16fZnyc-8.8-480	2	
35	4015010284	Шайба GB97.1-6fZnyc-300HV-480	2	
36	4015000035	Шайба GB93-6-65Mn	2	
37	24380015541	Крышка блока цепных шкивов	1	
38	24380015551	Кронштейн	1	
39	4011010364	Болт GB5783-M16*50-10.9	1	
40	4015000314	Шайба GB97.1-16-300HV	1	
41	4015000098	Шайба GB93-16-65Mn	1	
42	24380015561	Передний гидроцилиндр подъёма	1	
43	4120718579	Пылезащитное кольцо	1	
44	4190714989	Опорное кольцо ф85*100*3	1	

H3800-2438002156.S1A-G1

Гидроцилиндр подъёма (2-секционная мачта, свободный ход, опция)

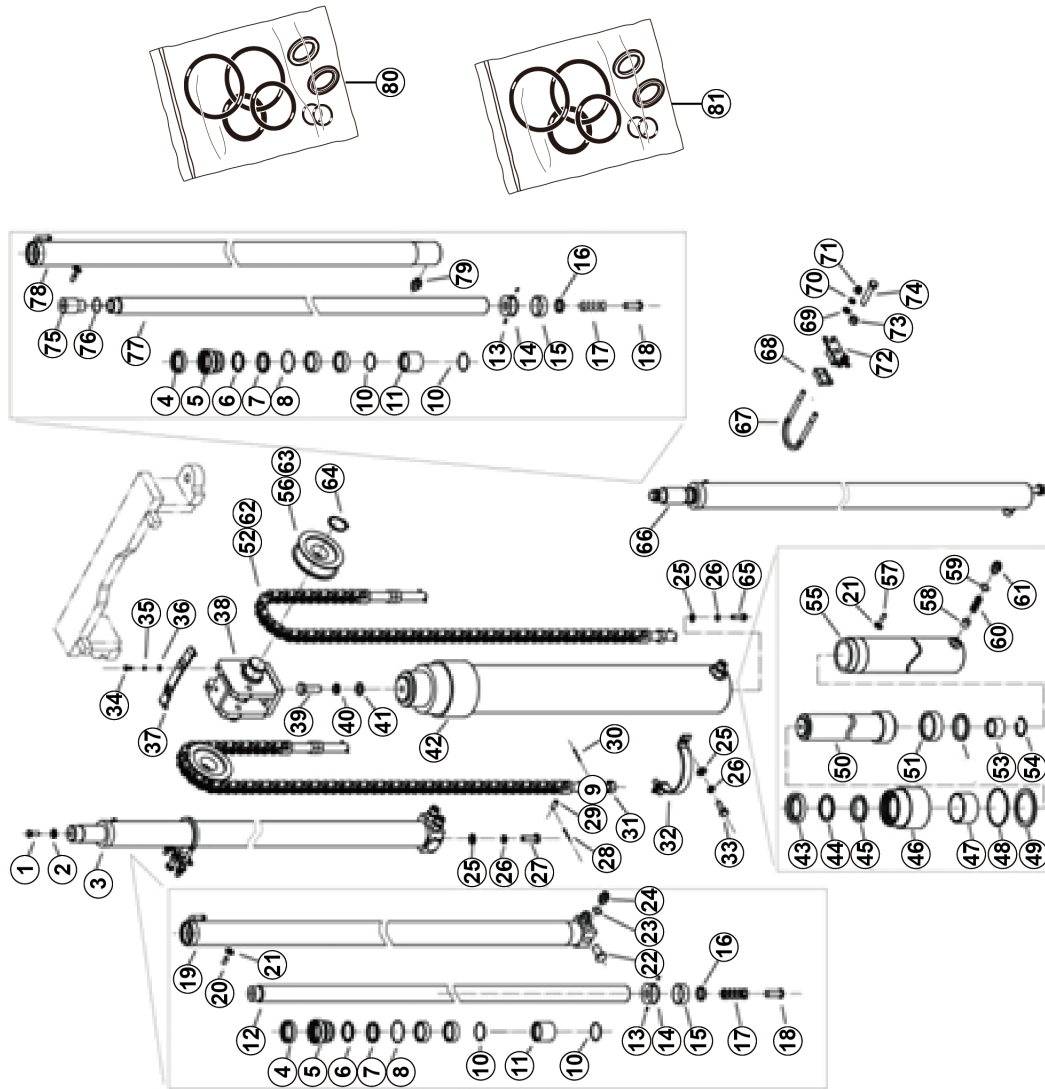


H3800-2438002156.S1A

№	Артикул	Описание	Кол-во	Примечания
45	24380015571	Уплотнение	1	
46	24380015581	Передняя крышка цилиндра	1	
47	4110709068	Подшипник	1	
48	4030000619	Уплотнительное кольцо GB3452.1-109*3.55G	1	
49	4190715048	Опорное кольцо ф109*ф114*2	1	
50	24380015591	Шток поршня	1	
51	24380017971	Опорное кольцо отверстия	1	
52	4110709070	Цепь	2	
53	24380015621	Втулка	1	
54	4190714991	Стопорное кольцо	1	
55	24380015631	Гильза (корпус) цилиндра	1	
56	24380014591	Цепной шкив	2	
57	24380015641	Сапун (вентиляционная пробка)	1	
58	4120718479	Комбинированный клапан	1	
59	4030000280	Уплотнительное кольцо GB3452.1-19.0*2.65G	1	
60	24380015651	Пружина	1	
61	24380015661	Штуцер	1	
62	4110709069	Цепь	2	
63	24380014581	Цепной шкив	2	
64	4015000021	Стопорное кольцо GB894.1-45-65Mn	2	
65	4011011428	Болт GB5786-M12*1.25*30fZnyc-8.8-480	1	
66	4120718480	Левый гидроцилиндр подъема	1	

H3800-2438002156.S1A-G1

Гидроцилиндр подъёма (2-секционная
мачта, свободный ход, опция)

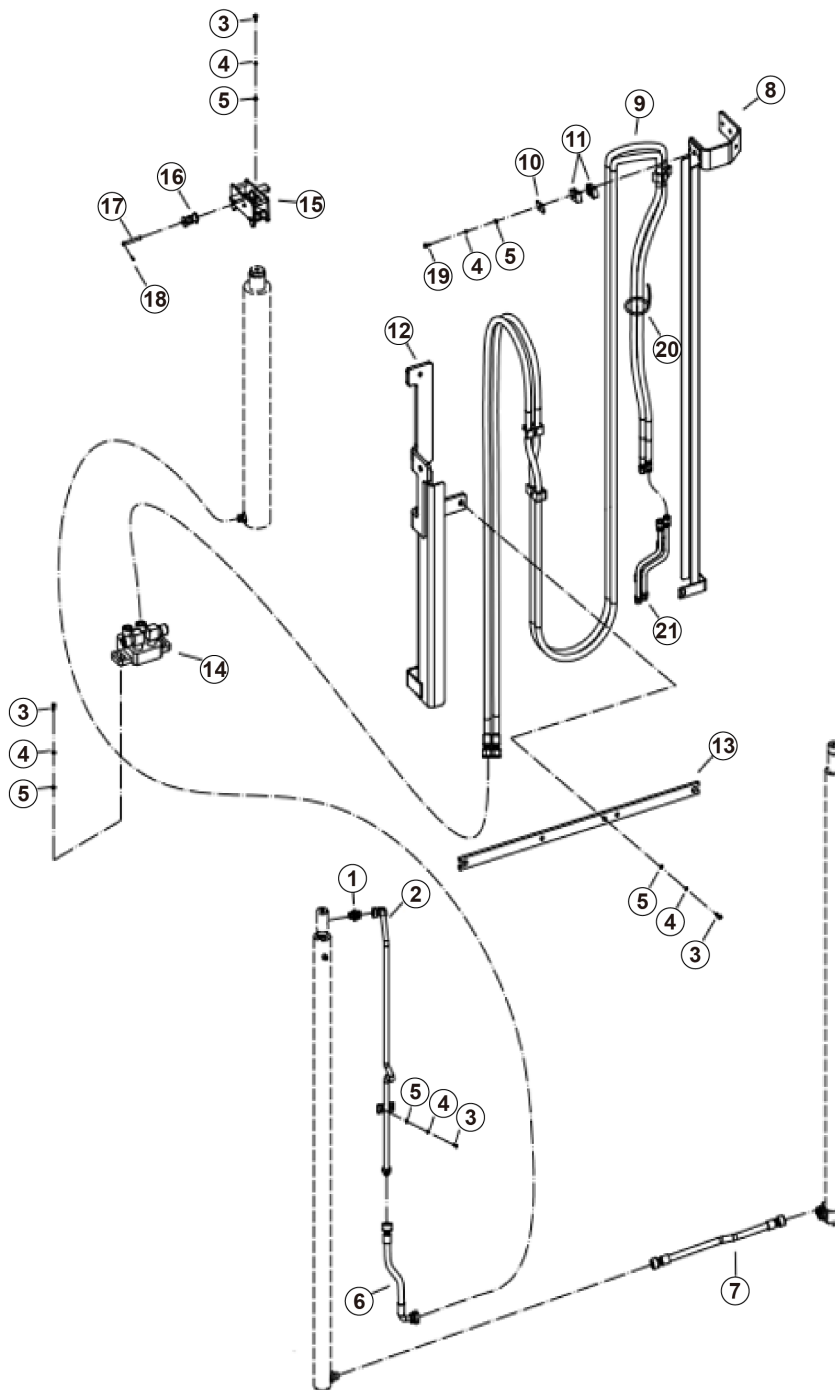


H3800-2438002156.S1A

№	Артикул	Описание	Кол-во	Примечания
67	24380014531	U-образный болт	2	
68	24380014541	Резиновый кожух	2	
69	4015000322	Шайба GB97.1-10-300HV	4	
70	4015000025	Шайба GB93-10-65Mn	4	
71	4013010560	Гайка GB889.1-M10-A2-035	4	
72	24380014551	Пластина U-образного болта	2	
73	4190712187	Гайка GB6171-M12*1.25	2	
74	4190714853	Болт GB5786-M12*1.25*60	2	
75	24380015671	Штуцер (фитинг) левого цилиндра	1	
76	4120718473	Уплотнительное кольцо GB1235-26*2.4	1	
77	24380015681	Шток поршня левого цилиндра	1	
78	24380015691	Гильза (корпус) левого цилиндра	1	
79	4120718481	Стопорный клапан	1	
80	24380017981	Ремкомплект	1	
81	24380017991	Ремкомплект	1	

H3800-2438001847.S1A-G1

Гидролинии широкой мачты (2 секции, свободный ход, клапан 3-секционный)

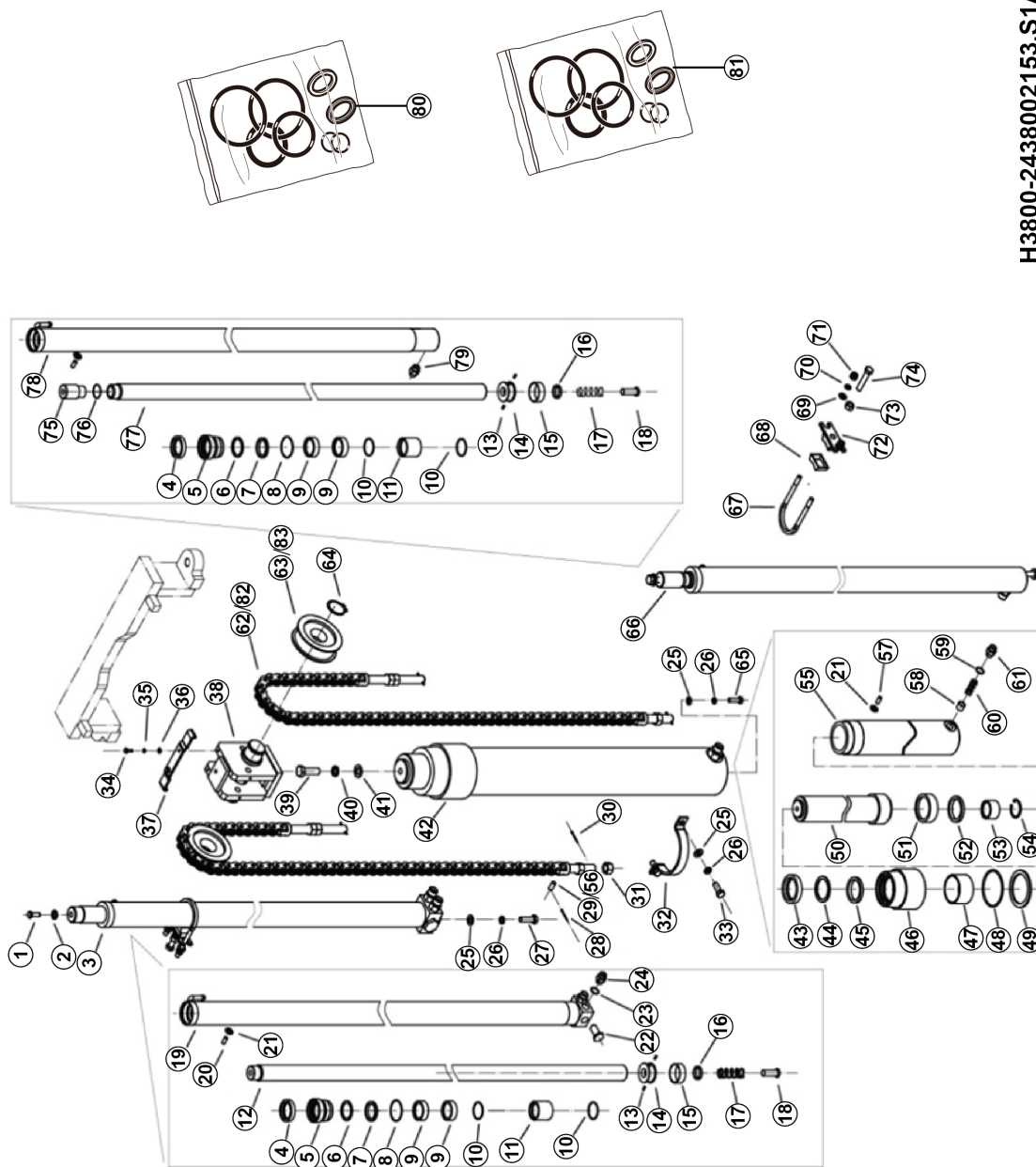


H3800-2438001847.S1A

№	Артикул	Описание	Кол-во	Примечания
1	24350002151	Штуцер)	1	
2	24380018381	Патрубок подвода к цилиндру свободного хода	1	
3	4011010711	Болт GB5783-M8*20fznc-8.8-480	10	
4	4015000036	Шайба GB93-8-65Mn	15	
5	4015010280	Шайба GB97.1-8fIZnc-300HV-480	15	
6	24380018391	Рукав высокого давления	1	
7	24380018401	Рукав высокого давления	1	
8	24380018481	Длинный направляющий канал (патрубок 3-секционного распределителя)	1	
9	24380018491	Рукав высокого давления	2	
10	24380018501	Крышка (накладная пластина)	5	
11	24380018511	Хомут патрубка	10	
12	24380018521	Короткий направляющий канал (патрубок 3-секционного распределителя)	1	
13	24380018531	Монтажная пластина направляющего канала	1	
14	24380016521	Четырёхходовой блок	1	
15	24380018541	Кронштейн трёхручьёвого шкива	1	
16	24380018551	Шкив для патрубка	3	
17	4190715147	Палец GB880-8*75	3	
18	4190715148	Шплинт GB91-2*32	6	
19	4011010973	Болт GB5783-M8*50fIZnc-8.8-480	5	
20	4190715149	Стяжка	1	
21	24380018561	Регулировочный патрубок	1	

Н3800-2438002153.S1A-G1

Гидроцилиндр подъёма
(2-секционная мачта, свободный ход)

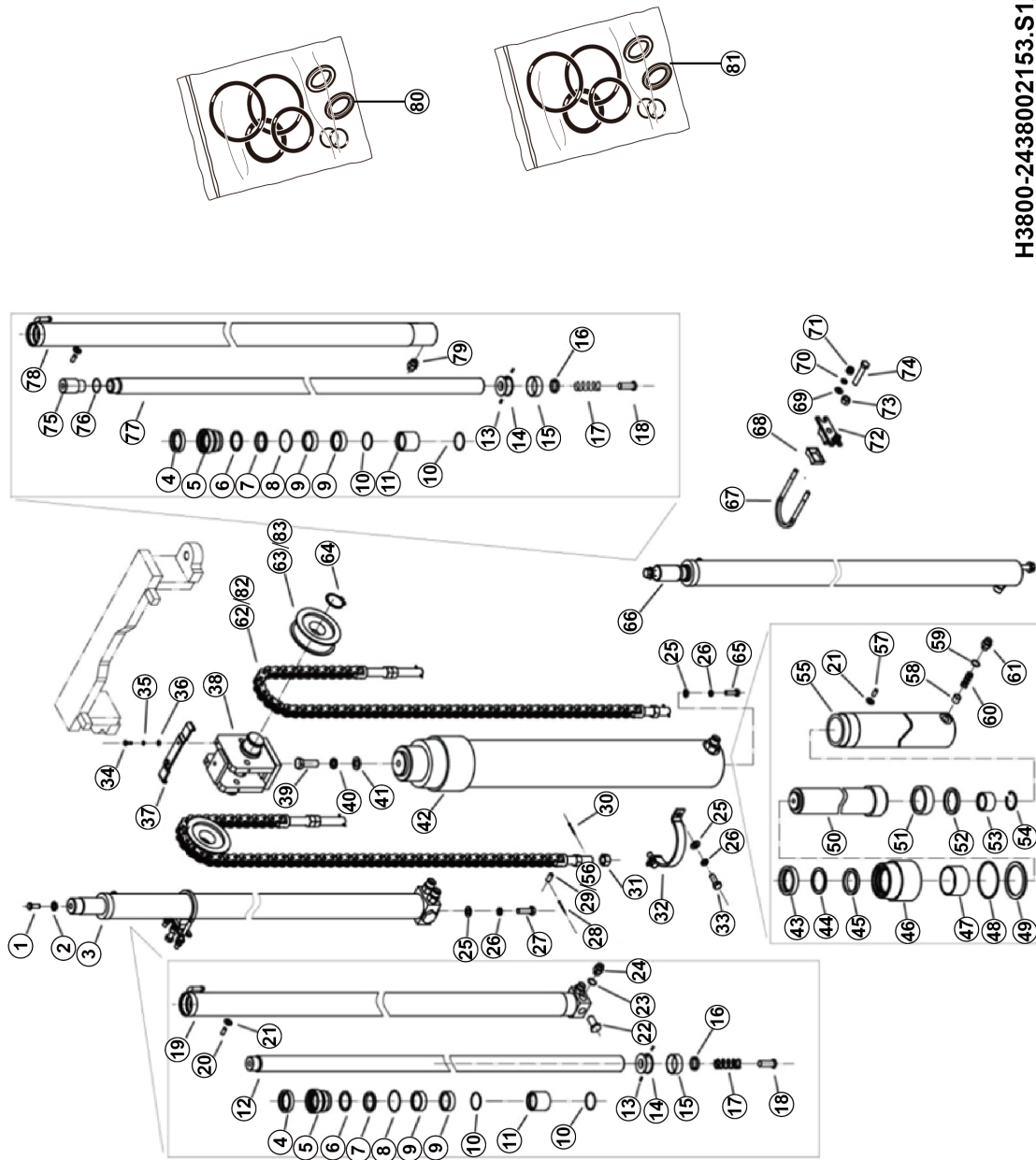


Н3800-2438002153.S1A

№	Артикул	Описание	Кол-во	Примечания
1	4011001107	Болт GB5786-M14*1.5*40-8.8	2	
2	4015000027	Шайба GB93-14-65Mn	2	
3	4120718476	Правый гидроцилиндр подъёма	1	
4	4120718474	Пылезащитное кольцо	2	
5	24380015431	Крышка цилиндра	2	
6	4190714986	Опорное кольцо ф40*ф50*2	2	
7	24380015441	Уплотнение	2	
8	4120718472	Уплотнительное кольцо GB3452.1-50*2.65	2	
9	24380015451	Опорное кольцо D 40*9.4*2.5	4	
10	4120718519	Уплотнительное кольцо GB1235-50*3.1	4	
11	24380015461	Дистанционная втулка	1	
12	24380015471	Шток поршня правого цилиндра	1	
13	4190714987	Винт GB77-M5*6	4	
14	24380015481	Поршень	2	
15	24380014481	Опорное кольцо отверстия	2	
16	4120718477	Обратный клапан	2	
17	24380015491	Пружина	2	
18	24380015501	Золотник (скользящий клапан)	2	
19	24380015511	Гильза (корпус) правого цилиндра	1	
20	24380015521	Сапун (вентиляционная пробка)	2	
21	4190714988	Комбинированная шайба JB982-8	3	
22	4120718478	Клапан ограничения скорости	1	

H3800-2438002153.S1A-G1

Гидроцилиндр подъёма
(2-секционная мачта, свободный ход)

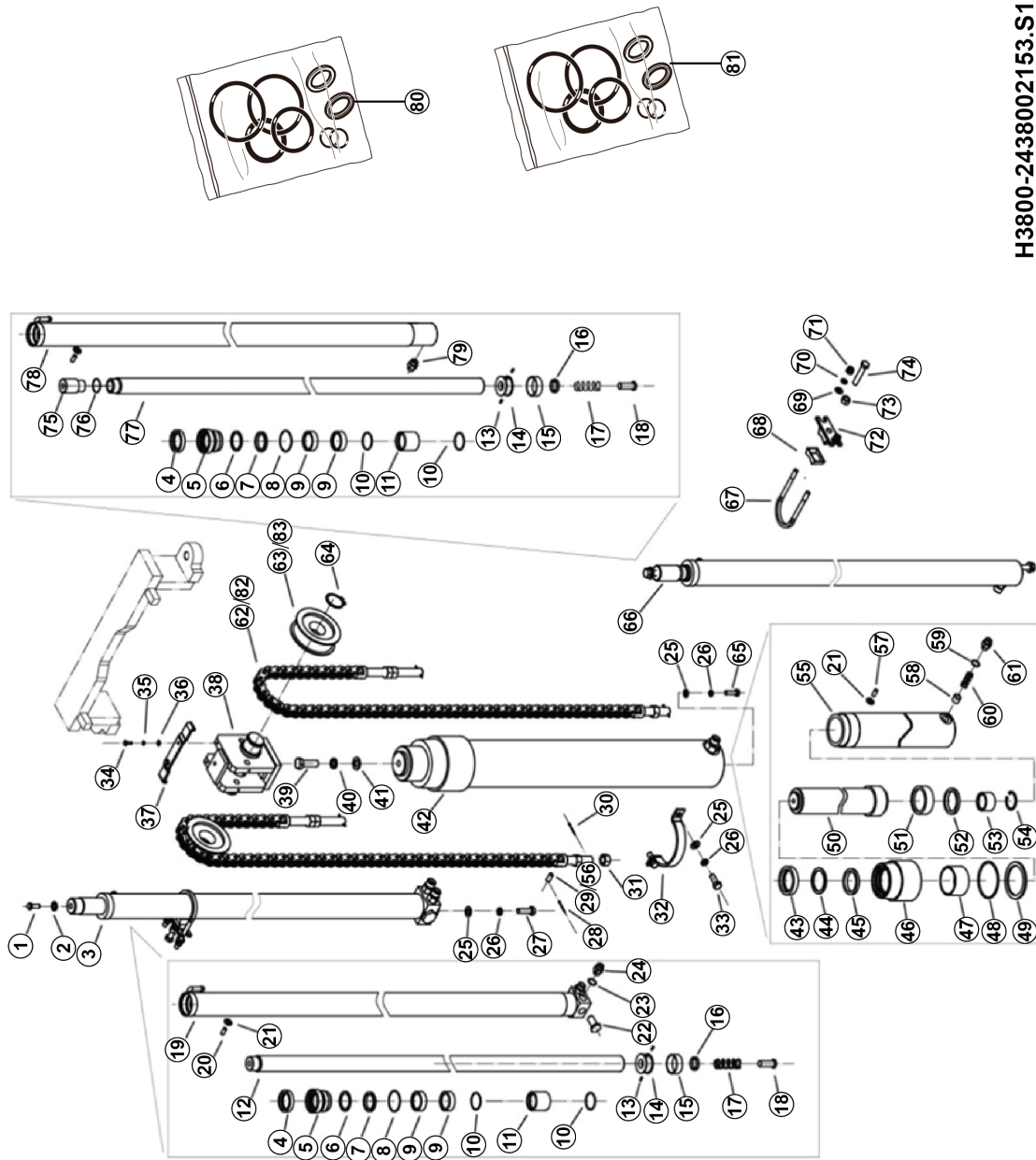


H3800-2438002153.S1A

№	Артикул	Описание	Кол-во	Примечания
23	4120718520	Уплотнительное кольцо GB3452.1-18*2.65	2	
24	24380018121	Штуцер	2	
25	4015000313	Шайба GB97.1-12-300HV	8	
26	4015000026	Шайба GB93-12-65Mn	8	
27	4011011657	Болт GB5786-M12*1.25*40fZnyc-8.8-480	2	
28	4190712946	Шплинт GB91-3.2*20	4	
29	24380014601	Палец	4	
30	4190714854	Шплинт GB91-3.2*35	4	
31	4013010549	Гайка GB6171-M20*1.5fZnyc-12-480	6	
32	24380015531	Полухомут крепления короткого цилиндра	1	
33	4011011779	Болт GB5786-M12*1.5*30-A4-70	1	
34	4011010747	Болт GB5783-M6*16fZnyc-8.8-480	2	
35	4015010284	Шайба GB97.1-6fZnyc-300HV-480	2	
36	4015000035	Шайба GB93-6-65Mn	2	
37	24380015541	Крышка блока цепных шкивов	1	
38	24380015551	Кронштейн	1	
39	4011010364	Болт GB5783-M16*50-10.9	1	
40	4015000314	Шайба GB97.1-16-300HV	1	
41	4015000098	Шайба GB93-16-65Mn	1	
42	24380015561	Передний гидроцилиндр подъёма	1	
43	4120718475	Пылезащитное кольцо	1	
44	4190714989	Опорное кольцо ф85*100*3	1	

Н3800-2438002153.S1A-G1

Гидроцилиндр подъёма
(2-секционная мачта, свободный ход)

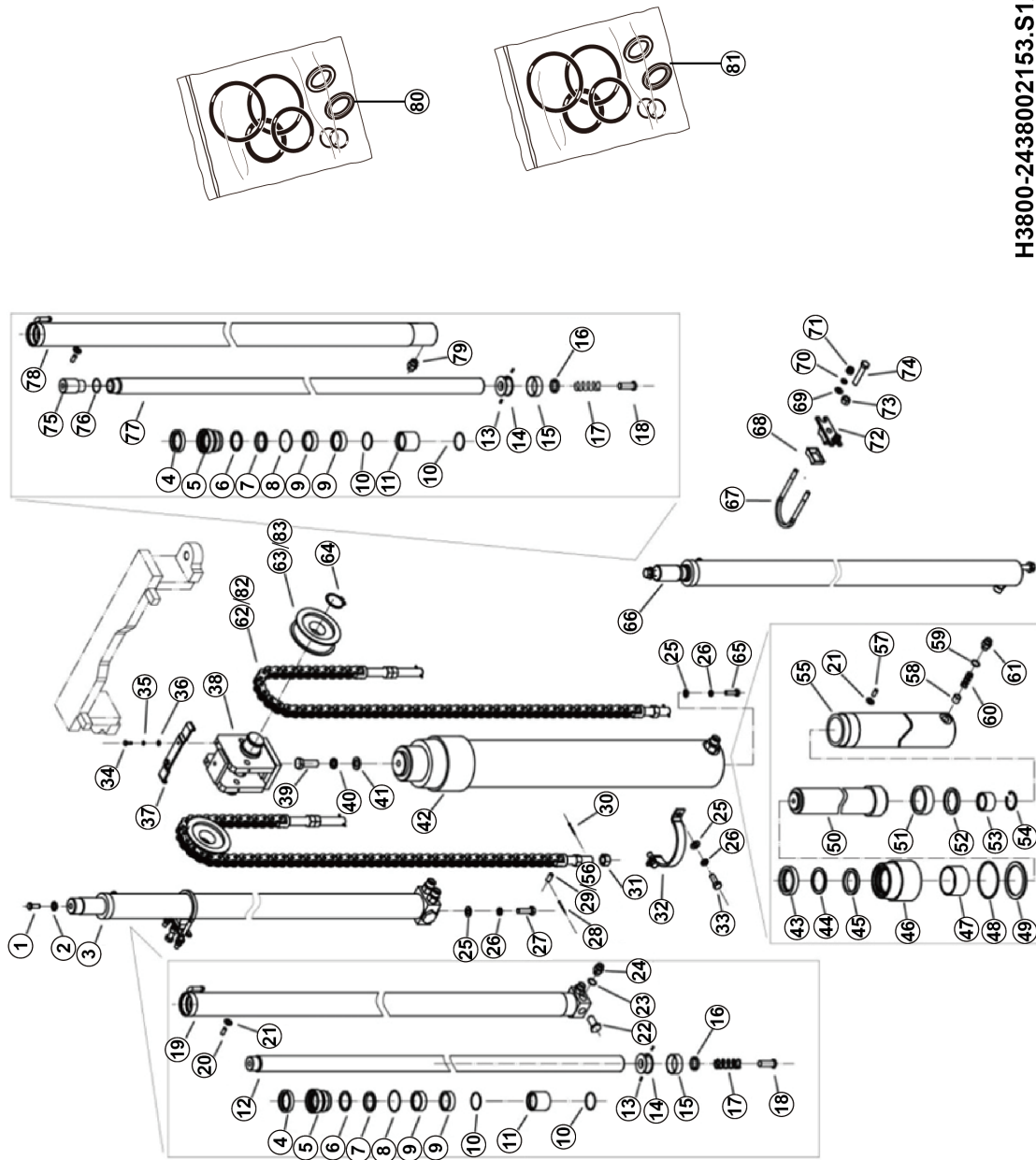


Н3800-2438002153.S1A

№	Артикул	Описание	Кол-во	Примечания
45	24380015571	Уплотнение	1	
46	24380015581	Передняя крышка цилиндра	1	
47	4110709068	Подшипник	1	
48	4030000305	Уплотнительное кольцо GB3452.1-106*3.55G	1	
49	4190714990	Опорное кольцо ф106*ф112*1.5	1	
50	24380015591	Шток поршня	1	
51	24380015601	Опорное кольцо отверстия	1	
52	24380015611	Уплотнительное кольцо	1	
53	24380015621	Втулка	1	
54	4190714991	Стопорное кольцо	1	
55	24380015631	Гильза (корпус) цилиндра	1	
56	24380014611	Палец	4	
57	24380015641	Сапун (вентиляционная пробка)	1	
58	4120718479	Комбинированный клапан	1	
59	4190714784	Уплотнительное кольцо GB1235-D30*3.1	1	
60	24380015651	Пружина	1	
61	24380015661	Штуцер	1	
62	4110709069	Цепь	2	
63	24380014581	Цепной шкив	2	
64	4015000021	Стопорное кольцо GB894.1-45-65Mn	2	
65	4011011428	Болт GB5786-M12*1.25*30fIzHyc-8.8-480	1	
66	4120718480	Левый гидроцилиндр подъёма	1	

Н3800-2438002153.S1A-G1

Гидроцилиндр подъёма
(2-секционная мачта, свободный ход)

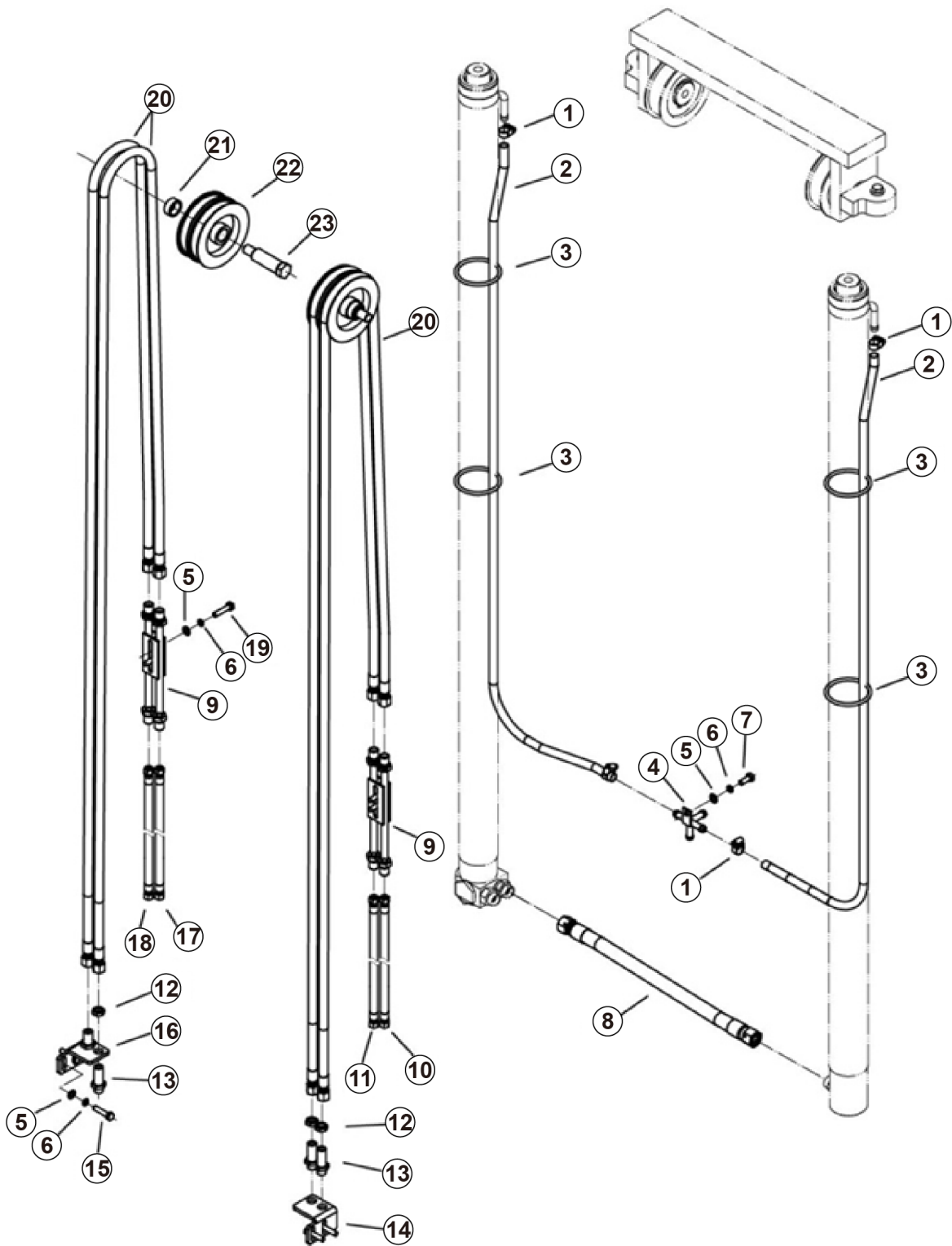


Н3800-2438002153.S1A

№	Артикул	Описание	Кол-во	Примечания
67	24380014531	U-образный болт	2	
68	24380014541	Резиновый кожух	2	
69	4015000322	Шайба GB97.1-10-300HV	4	
70	4015000025	Шайба GB93-10-65Mn	4	
71	4013010560	Гайка GB889.1-M10-A2-035	4	
72	24380014551	Пластина U-образного болта	2	
73	4190712187	Гайка GB6171-M12*1.25	2	
74	4190714853	Болт GB5786-M12*1.25*60	2	
75	24380015671	Штуцер (фитинг) левого цилиндра	1	
76	4120718473	Уплотнительное кольцо GB1235-26*2.4	1	
77	24380015681	Шток поршня левого цилиндра	1	
78	24380015691	Гильза (корпус) левого цилиндра	1	
79	4120718481	Стопорный клапан	1	
80	24380015701	Ремкомплект	1	
81	24380015711	Ремкомплект	1	
82	4110709070	Цепь	2	
83	24380014591	Цепной шкив	2	

H3800-2438001613.S1A-G1

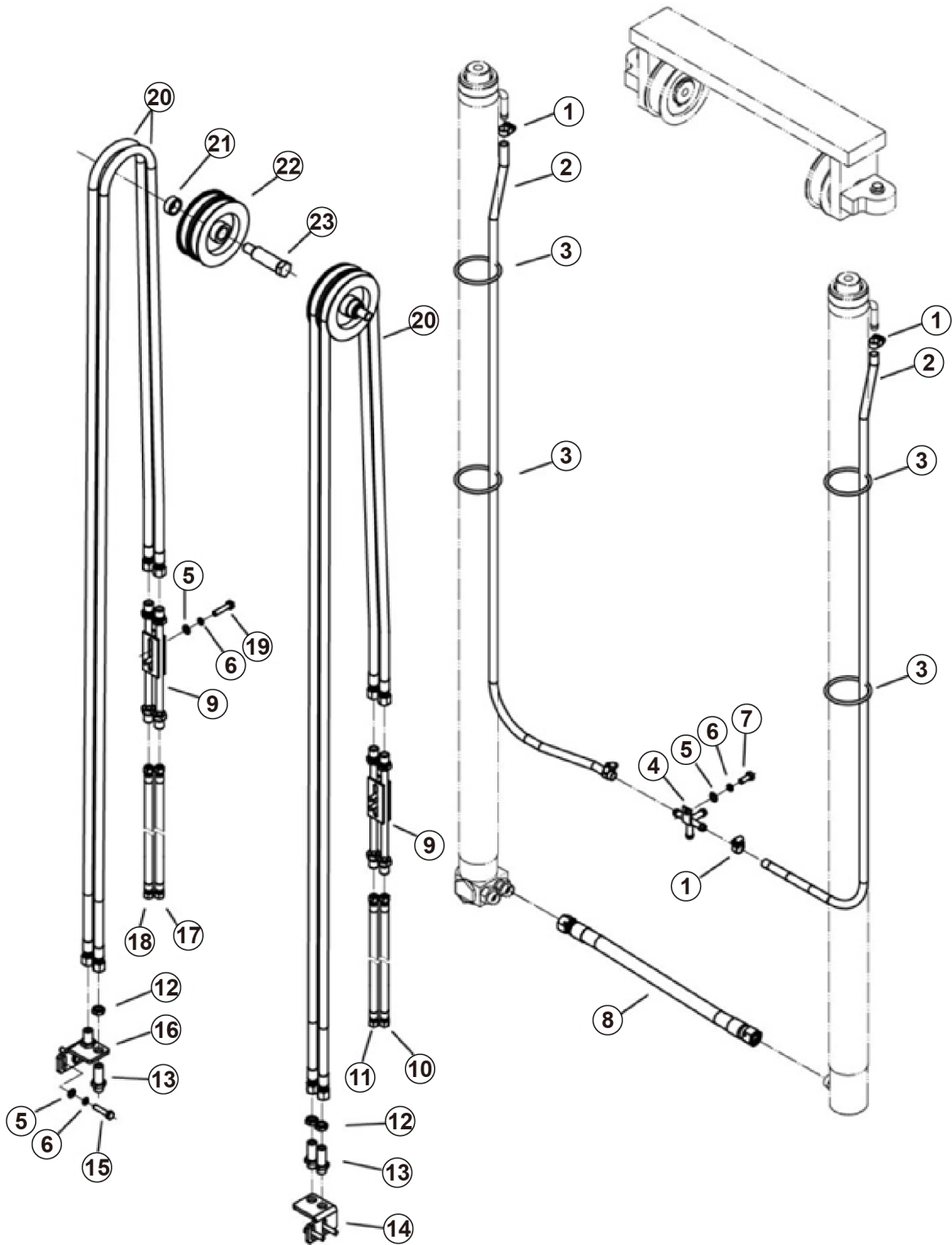
Гидролинии мачты (2 секции, клапан 4-секционный)



№	Артикул	Описание	Кол-во	Примечания
1	4190715002	Хомут шланга JB8870-16	4	
2	24350002071	Патрубок	2	
3	4190715003	Стяжка	4	
4	24380015791	Тройник обратной линии цилиндра подъёма	1	
5	4015010280	Шайба GB97.1-8flZnyc-300HV-480	9	
6	4015000036	Шайба GB93-8-65Mn	9	
7	4011010743	Болт GB5783-M8*25flznc-8.8-480	1	
8	24380019511	Соединительный патрубок цилиндра подъёма	1	
9	24380015951	Регулировочный патрубок	2	
10	24380016141	Рукав высокого давления	1	
11	24380016151	Рукав высокого давления	1	
12	4013010357	Гайка GB6172.1-M16flZnyc-8-480	4	
13	24380015991	Штуцер	4	
14	24380016161	Кронштейн левый	1	
15	4011010708	Болт GB5783-M8*30flznc-8.8-480	4	
16	24380016001	Кронштейн правый	1	
17	24380015931	Рукав высокого давления	1	
18	24380015941	Рукав высокого давления	1	
19	4011010972	Болт GB5783-M8*35flZnyc-8.8-480	4	
20	24380015961	Рукав высокого давления	4	
21	24380015971	Втулка	2	
22	24380015981	Шкив для патрубка (направляющий ролик)	2	

Н3800-2438001613.S1A-G1

Гидролинии мачты
(2 секции, клапан 4-секционный)

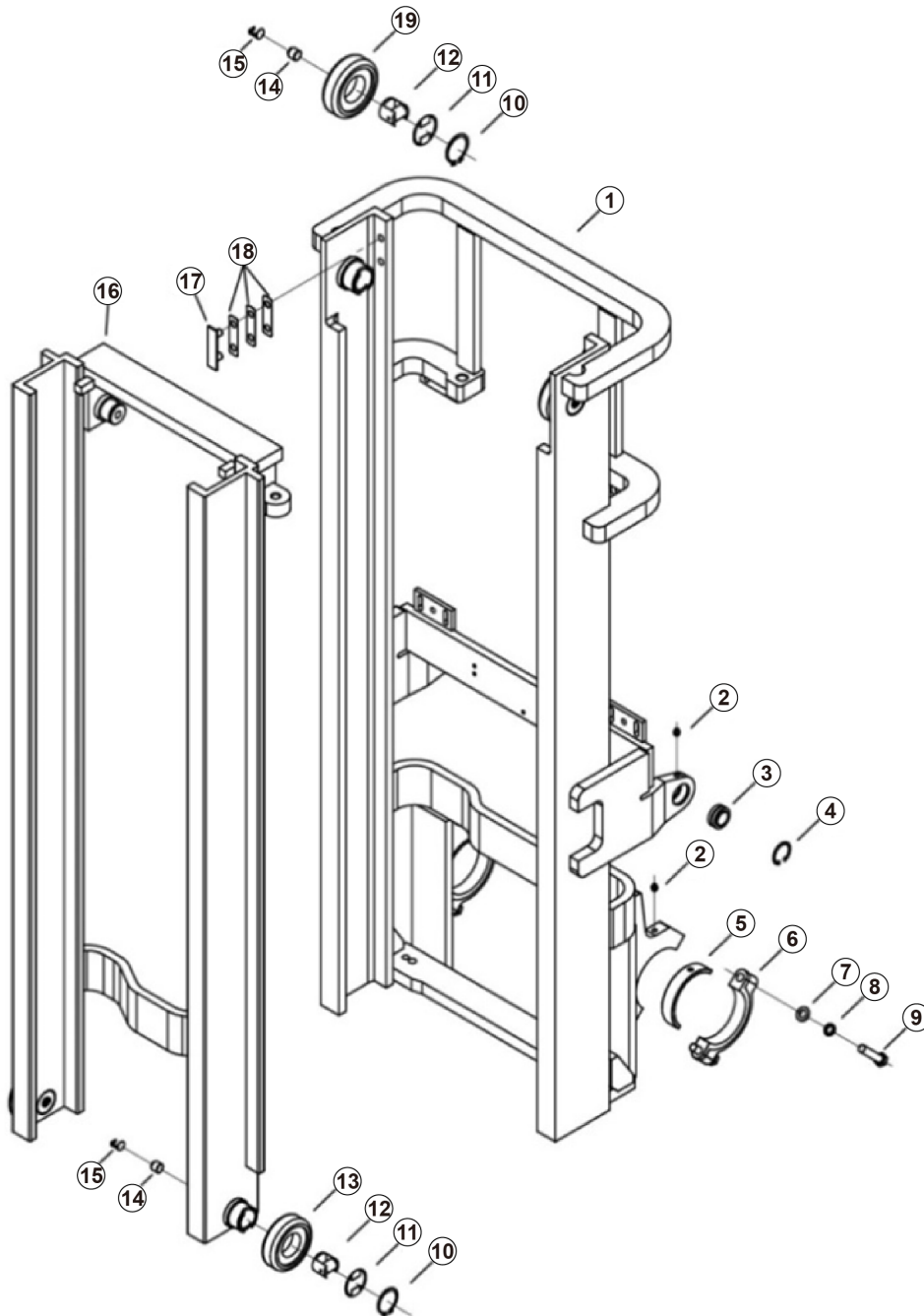


Ж

**Дополнительное
оборудование**

J3000-2430000337.S1A-G1

Мачта (2-секционная)



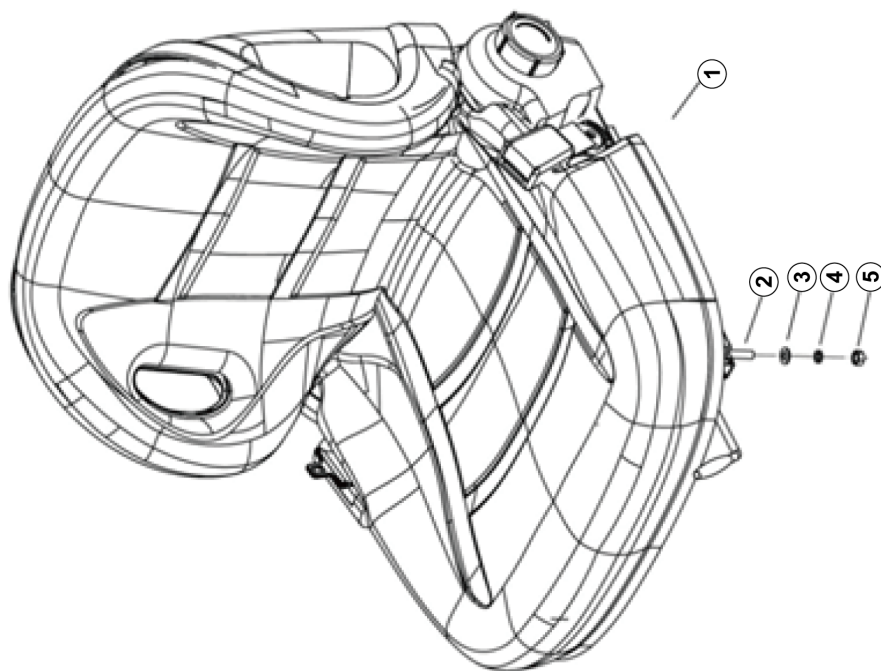
J3000-2430000337.S1A

№	Артикул	Описание	Кол-во	Примечания
1	24300003381	Наружная рама мачты (в сборе)	1	
2	4030000065	Пресс-маслёнка JB7940.1-M10*1	4	
3	4190714841	Сферический подшипник скольжения 30480-00006	2	
4	4190714842	Стопорное кольцо GB983.1-47	2	
5	24300014111	Бугель мачты	2	
6	24300014121	Крышка бугеля мачты	2	
7	4015000314	Шайба GB97.1-16-300HV	4	
8	4015000098	Шайба GB93-16-65Mn	4	
9	4011010598	Болт GB5785-M16*1.5*70flZnyc-12.9-480	4	
10	4190714835	Стопорное кольцо GB894.1-55	4	
11	24310002451	Пылезащитная крышка	4	
12	24310002441	Боковой ролик	4	
13	24310002391	Ролик	2	
14	4190714837	Регулировочный болт	4	
15	24310002421	Стопорная шайба	4	
16	24300014131	Внутренняя рама мачты (в сборе)	1	
17	24300014141	Регулировочный блок	2	
18	24300014151	Регулировочная прокладка	1	
19	24300014161	Основной ролик	2	

J2300-2423000050.S1A-G1

Установка сиденья

J2300-2423000050.S1A



Указатель артикулов деталей

Артикул	Номер страницы	Артикул	Номер страницы	Артикул	Номер страницы
24010000751	36, 42, 60, 154...	24030001351	50	24090000261	92
24010000771	36, 42, 60, 154...	24030001361	50	24090000841	92, 116
24010000781	36, 42, 60, 154...	24030001371	50	24090000851	94, 114
24010000791	36, 42, 60, 154...	24030001381	50	24090000881	116
24010001171	42	24030001391	50	24090001371	114
24010001181	36	24030001401	50	24090001381	114
24010001191	36	24030001821	120	24090001401	114
24010001201	36	24030001831	120	24090001411	116
24010001211	36	24030001841	120	24090001431	116
24010001221	36	24030001851	120	24090001451	116
24010001231	160	24030001861	120	24090001461	116
24010001241	160	24040000511	52, 126	24090001521	114
24010001251	160	24040000521	52, 126	24090001541	92
24010001261	160	24040000531	52, 126, 136	24090001761	92
24010001271	160	24040000541	52, 126, 136	24090001791	92
24010001281	160	24040000551	52, 126, 136	24090001801	92
24010001291	154	24040000561	52, 126	24090001901	144
24010001301	154	24040000571	52, 126	24090001911	144
24010001311	154	24040000601	52, 126	24090001921	144
24010001321	156	24040000611	54, 128	24090001931	144
24010001331	154	24040000621	54, 128	24090001941	144
24010001341	154	24040000641	54, 128	24090001951	144
24010001351	154	24040000661	54	24090001961	144
24010001391	42	24040000671	52	24090001971	144
24010001411	42	24040000681	52, 128	24090005381	166
24010001421	42	24040000701	128	24090005391	166
24010001431	42	24040000711	126	24090005401	166
24010001441	42	24040000721	126	24090005411	166
24010001451	60	24040000831	136	24090005421	166
24010001461	60	24040000851	30	24090005431	166
24010001471	60	24040000861	30	24090005441	166
24030001061	50, 80, 120	24040001291	136	24090005451	166
24030001281	80	24040001321	136	24090005461	166
24030001291	80	24040001331	136	24090005471	168
24030001301	80	24040001341	136	24090005481	168
24030001311	80	24040001351	136	24090005491	168
24030001321	80	24090000121	92	24090005501	168
24030001331	80	24090000241	92	24090005511	114
24030001341	50	24090000251	92	24090005521	114

Артикул	Номер страницы	Артикул	Номер страницы	Артикул	Номер страницы
24090005531	114	24110000561	130	24140113221	150
24090005541	114	24110000571	130	24160003401	122, 164, 232...
24090005551	114	24110000581	130	24210000081	8, 12, 18
24090005561	114	24110000591	132	24210000911	8, 12, 18
24090005571	116	24110001581	88	24210000921	10, 14, 20
24090005711	168	24110001711	88	24210000931	10, 12, 20
24090005751	82	24110001721	88	24210000941	8, 12, 18
24090005761	82	24130000041	88	24210000951	8, 14, 20
24090005771	82	24130000051	88	24210000961	12, 18
24090005781	82	24130000451	118	24210000971	12
24090005811	78, 84	24130000461	16, 28, 104...	24210001021	10, 14, 20
24090005851	92	24130000471	16, 28, 104...	24210001031	14
24090005861	92	24130000491	48	24210001091	8, 18
24090005871	58	24130000501	48	24210001101	12, 18
24090005881	58	24130000511	48	24210001111	8, 12, 18
24090005891	58	24130001551	118	24210001121	8, 12, 18
24090006271	106	24130001561	118	24210001131	8, 12, 18
24090006671	150	24130001571	118	24210001141	8, 12, 18
24090006681	150	24130001581	118	24210001151	8, 14, 20
24090006691	66	24130001591	118	24210001161	20
24090006701	78, 84	24130001601	118	24210001171	14, 20
24090006711	66	24130001611	118	24210001181	10, 14, 20
24090006721	58	24130001871	142	24210001191	10, 18
24090006741	106	24130001881	152	24210001201	10, 20
24110000041	88, 130	24130001891	28	24210001211	10, 20
24110000081	88	24130001901	16	24210001221	10, 20
24110000091	88	24130001911	104	24210001231	10, 20
24110000101	88	24140113081	150, 158	24210001241	8
24110000111	88	24140113111	158	24210001251	8
24110000151	88	24140113121	158	24210001271	14
24110000471	150, 158	24140113131	158	24210001281	14
24110000481	130	24140113141	158	24210001291	14
24110000491	130	24140113151	158	24220004381	72, 181, 185...
24110000501	130	24140113161	158	24220004401	72, 179, 183...
24110000511	130	24140113171	84	24220004411	72, 181, 195...
24110000521	130	24140113181	78	24220004421	72, 179, 183...
24110000531	130	24140113191	150	24220004431	72, 179, 182...
24110000541	130, 150, 158	24140113201	150	24220004441	72, 179, 185...
24110000551	130	24140113211	150	24220004451	72, 179, 185...

Артикул	Номер страницы	Артикул	Номер страницы	Артикул	Номер страницы
24220004621	210	24220005211	34	24310002421	177, 213, 353
24220004631	210	24220005221	34	24310002441	177, 213, 353
24220004641	210	24220005231	34	24310002451	177, 213, 353
24220004651	210	24220005241	34	24310002461	213
24220004661	40	24220005291	26	24310002481	213
24220004671	40	24220005301	26	24310002491	213
24220004681	40	24220005311	26	24310002811	213
24220004691	68, 74	24220005331	76	24310002821	213
24220004701	68	24220005371	197	24310002831	213
24220004711	68	24220005381	197	24320002161	236, 328
24220004781	179, 183, 189	24220005401	195	24320002171	308, 328
24220004791	179, 183, 189	24220005411	195	24320002181	236, 300, 328...
24220004801	179, 183, 189	24220006251	189	24320002191	236, 328
24220004811	72, 179, 183...	24220006261	189	24320002201	308, 328
24220004821	179, 183, 189...	24220006281	193	24320002221	236, 328
24220004831	179, 183, 189...	24220006291	193	24320002231	236, 328
24220004841	179, 183, 189...	24220006301	193	24320002261	236, 328
24220004851	179, 183, 189...	24220006311	193	24320002281	236
24220004861	179, 183, 189...	24220006321	193	24320002291	236, 272, 300...
24220004871	179, 183, 189...	24220006351	206	24320002301	236, 272, 300...
24220004881	185, 191, 208	24220006401	72	24320002311	236, 300, 328...
24220004951	72, 181	24220006411	179	24320002321	236, 300
24220004971	183	24230000511	355	24320003021	236, 328
24220004981	183, 189	24270000341	200	24320003061	272
24220004991	183, 189	24270000351	200	24320003071	272
24220005001	183, 189	24270000361	200	24320003081	272
24220005011	183, 189	24300003381	353	24320003091	272
24220005021	183, 189	24300014111	177, 353	24320003101	272
24220005031	185, 191	24300014121	177, 353	24320003111	272
24220005041	185, 191	24300014131	353	24320003261	300, 308
24220005051	185, 191	24300014141	177, 353	24320003271	300, 308
24220005061	185, 191	24300014151	177, 353	24320003301	300, 308
24220005071	185, 191	24300014161	177, 353	24320003321	300, 308
24220005081	185, 191	24300015951	177	24320003331	300, 308
24220005091	185, 191	24300015961	177	24320003341	300, 308
24220005101	72, 181, 185...	24300015971	177	24320003361	300
24220005111	185, 191	24310000781	213	24350002031	228, 302
24220005121	185, 191	24310000791	213	24350002041	228, 302
24220005131	187, 193	24310002391	177, 213, 353	24350002051	228, 302

Артикул	Номер страницы	Артикул	Номер страницы	Артикул	Номер страницы
24350002061	52, 126, 228, 302	24350002591	228	24380015531	222, 312, 332...
24350002071	216, 228, 244...	24350002601	230	24380015541	222, 312, 332...
24350002081	228, 302	24380014441	238, 288	24380015551	222, 312, 332...
24350002101	228, 302	24380014451	220, 238, 318	24380015561	222, 312, 332...
24350002121	230, 304	24380014461	220, 238, 318...	24380015571	222, 312, 334...
24350002131	228, 302	24380014471	220, 238, 318...	24380015581	224, 314, 334...
24350002141	230, 304	24380014481	220, 238, 318...	24380015591	224, 314, 334...
24350002151	230, 254, 256...	24380014491	220, 238, 318...	24380015601	224, 344
24350002181	230, 304	24380014501	220, 238, 318...	24380015611	224, 344
24350002191	230, 304	24380014511	220, 238, 318...	24380015621	224, 314, 334...
24350002201	230, 304	24380014521	220, 238	24380015631	224, 314, 334...
24350002211	230, 304	24380014531	240, 290, 336...	24380015641	224, 314, 334...
24350002221	230, 274, 304	24380014541	226, 240, 290...	24380015651	224, 314, 334...
24350002231	230, 246, 252...	24380014551	226, 240, 290...	24380015661	224, 314, 334...
24350002261	228, 302	24380014561	240, 290	24380015671	336, 346
24350002271	228, 302	24380014571	242, 290	24380015681	336, 346
24350002321	228, 302	24380014581	224, 240, 290...	24380015691	336, 346
24350002351	304	24380014591	222, 242, 292...	24380015701	346
24350002361	228, 302	24380014601	222, 240, 290...	24380015711	346
24350002371	304	24380014611	242, 292, 324...	24380015751	220, 310, 318
24350002381	302	24380014621	226, 240, 290...	24380015761	226, 346
24350002401	228, 302	24380014631	226, 240, 290...	24380015771	224, 314
24350002421	228, 304	24380014641	240, 324	24380015791	216, 244, 274...
24350002431	228, 306	24380015291	280, 284	24380015931	216, 244, 268...
24350002441	228, 306	24380015301	280, 284	24380015941	216, 244, 268...
24350002451	228, 306	24380015311	280, 284	24380015951	216, 244, 348
24350002461	228, 306	24380015321	280, 284	24380015961	216, 244, 274...
24350002471	228, 306	24380015331	282, 286	24380015971	216, 244, 348
24350002481	228, 306	24380015341	282	24380015981	216, 244, 348
24350002491	228, 306	24380015431	330, 3450	24380015991	216, 244, 348...
24350002501	228, 306	24380015441	330, 340	24380016001	216, 244, 274...
24350002511	302	24380015451	340	24380016141	216, 266, 276...
24350002521	304	24380015461	330, 340	24380016151	216, 266, 276...
24350002531	304	24380015471	330, 340	24380016161	216, 348
24350002541	304	24380015481	330, 340	24380016181	266, 270
24350002551	304	24380015491	330, 340	24380016191	266, 270
24350002561	304	24380015501	330, 340	24380016201	266, 270
24350002571	304	24380015511	330, 340	24380016451	266
24350002581	228, 304	24380015521	330, 340	24380016461	268

Артикул	Номер страницы	Артикул	Номер страницы	Артикул	Номер страницы
24380016471	266	24380017991	336	24380018731	256
24380016521	252, 294, 338	24380018061	284	24380018741	256
24380016531	294	24380018071	286	24380018751	258
24380016541	268, 278, 294	24380018091	292, 324	24380018891	246, 250, 260
24380016561	266	24380018111	324	24380018901	246, 250, 260
24380016571	266	24380018121	288, 310, 318...	24380018911	246, 250, 260
24380016951	266	24380018131	320	24380018921	246, 250, 260
24380016961	266	24380018141	320	24380018931	246, 250, 260
24380016971	248, 256, 268...	24380018151	324	24380018941	246, 250, 260
24380016981	268, 278	24380018161	324	24380018951	248, 250, 260
24380016991	268, 278	24380018191	320	24380018961	248, 252, 262
24380017001	268	24380018201	320	24380019051	248, 252
24380017011	268	24380018211	320	24380019061	252
24380017021	268	24380018221	322	24380019071	248, 252
24380017031	268	24380018231	322	24380019081	248, 252
24380017041	268	24380018241	322	24380019091	252
24380017321	246, 250, 260...	24380018251	322	24380019101	252
24380017331	246, 250, 260...	24380018261	322	24380019261	246
24380017341	276, 294, 326	24380018271	322	24380019271	246
24380017351	294, 326	24380018281	324	24380019281	248
24380017361	246, 250, 260...	24380018291	324	24380019291	248
24380017371	276, 294, 326	24380018301	324	24380019301	248
24380017381	276, 294, 326	24380018311	324	24380019311	248
24380017391	250, 260, 278...	24380018331	320	24380019321	248
24380017401	250, 260, 274...	24380018381	254, 256, 338	24380019331	248
24380017511	294	24380018391	254, 256, 338	24380019341	248
24380017521	294	24380018401	254, 256, 338	24380019351	248
24380017531	274, 296	24380018481	256, 338	24380019511	216, 244, 266...
24380017541	252, 274, 278...	24380018491	338	24390000911	108
24380017551	278, 294	24380018501	248, 252, 256...	24390001261	108
24380017781	276	24380018511	248, 252, 256...	24390001271	108
24380017791	276	24380018521	256, 338	24390001381	108
24380017801	276	24380018531	256, 338	24390001391	108
24380017811	276	24380018541	252, 338	24390001401	108
24380017821	278	24380018551	252, 338	24400000021	122, 164, 232...
24380017941	288, 310, 324	24380018561	258, 338	24400000031	122, 164, 232
24380017951	288, 310, 324	24380018701	256	24400000051	44
24380017971	314, 334	24380018711	248, 256	24400000061	44
24380017981	336	24380018721	248, 256	24400000081	146, 170

Артикул	Номер страницы	Артикул	Номер страницы	Артикул	Номер страницы
24400000091	146	24400000511	172	24410000431	234
24400000101	146	24400000521	172	24410000441	44, 122, 164...
24400000111	146	24400000531	172	24410000451	234
24400000121	146, 170	24400000541	172	24410000461	122, 164, 232...
24400000131	146	24400000551	172	24440003181	22, 30, 62, 96...
24400000141	146	24400000561	172	24440003331	56, 70
24400000151	146	24400000571	172	24440003341	70
24400000161	146, 170	24400000581	172	24440003351	70
24400000171	146, 170	24400000591	172	24440003361	70
24400000181	146, 170	24400000601	172	24440003371	56, 70
24400000191	146	24400000611	172	24440003381	56
24400000201	146	24400000621	172	24440003391	56
24400000211	146, 170	24400000631	172	24440003401	56
24400000221	148	24400000641	172	24440003411	56
24400000231	148, 172	24400000651	172	24440003421	56
24400000241	148	24400000661	172	24440003431	56
24400000251	148	24400000671	172	24440003441	56
24400000261	148, 172	24400000681	174	24440003451	56
24400000271	148	24400000691	174	24440003461	56
24400000281	148	24400000701	174	24440003471	56
24400000291	148	24400000711	174	24440003481	56
24400000301	148, 172	24400000721	174	24440003491	86
24400000311	148	24400000741	232	24440003501	86
24400000321	148	24400000751	232	24440003511	86
24400000331	148, 172	24400000761	232	24440003521	86
24400000341	148	24400000771	232	24440003531	86
24400000351	148	24400000791	264	24440003541	86
24400000361	148	24400000801	264	24440003551	46
24400000371	148	24400000811	264	24440003571	46
24400000381	148	24400000821	264	24440003581	46
24400000391	148	24400000831	264	24440003591	46
24400000411	170	24400000851	122	24440003601	46
24400000441	170	24400001201	122	24440003611	46
24400000451	170	24400001211	122	24440003631	46
24400000461	170	24400001221	122	24440004011	70
24400000471	170	24400001231	122	24530002581	22, 30, 62, 96...
24400000481	170	24400001241	122	24530002591	96, 110, 138
24400000491	170	24400001251	122	24530002871	22, 30, 62, 96...
24400000501	170	24410000421	234	24530002881	22, 30, 62, 96...

Артикул	Номер страниц	Артикул	Номер страниц	Артикул	Номер страниц
24530002891	22, 30, 62, 96...	24530003381	102	24610004341	2
24530002901	22, 30, 62, 96...	24530003391	102	24610004351	2
24530002911	22, 200	24530003401	102	24610004361	4
24530002921	24, 200	24530003431	202	24610004391	2
24530002931	22, 96, 110, 138	24530003441	96	24610004401	2
24530002941	22, 30, 62, 96...	24530003451	96, 110, 140	24610004431	2
24530002951	24, 102	24530003461	96, 110, 138	24610004441	4
24530002961	22, 30, 62, 96...	24530003471	138	24610004451	4
24530002971	22, 30, 62, 96...	24530003501	202	24610004461	4
24530002981	22, 30, 62, 96...	24530003511	110	4011000630	108
24530003001	24	24530003521	110	4011000725	42, 264
24530003011	24	24530003541	110	4011001107	330, 340
24530003021	24	24530003551	110	4011010313	222, 312
24530003031	24	24530003561	110, 202	4011010364	222, 312, 320...
24530003041	24	24530003581	96, 192	4011010582	220, 238, 288...
24530003051	24	24530003631	96	4011010598	177, 353
24530003061	22, 100	24530003641	96, 202	4011010684	52, 126
24530003071	22, 100	24530003661	138	4011010707	154, 160, 166
24530003081	22, 30, 62, 100	24530003671	138	4011010708	216, 244, 266...
24530003091	22, 30, 62, 100	24530003681	140	4011010711	52, 72, 122...
24530003101	24	24530003691	140	4011010722	34, 80, 92, 114...
24530003111	24, 100	24530004081	22	4011010726	36, 248, 252...
24530003121	24, 32, 62, 98...	24530004091	100	4011010727	36, 50, 80, 118...
24530003131	30, 62	24610004011	2	4011010731	36, 76
24530003201	30, 62, 98, 102...	24610004021	2	4011010743	8, 12, 18, 24...
24530003211	98	24610004031	2	4011010744	26, 34, 114
24530003221	102, 112, 140	24610004041	2	4011010747	44, 52, 122...
24530003231	30	24610004051	2	4011010748	42
24530003241	102	24610004061	2	4011010753	136
24530003261	62, 200	24610004071	2	4011010963	108, 134
24530003271	62	24610004081	2	4011010970	120
24530003281	64	24610004091	2	4011010972	120, 158, 216...
24530003291	30, 62	24610004101	2	4011010973	256, 338
24530003311	32	24610004111	2	4011010976	120, 166
24530003321	100, 204	24610004121	2	4011010981	146, 170
24530003331	102, 202, 204	24610004131	2	4011011014	320
24530003351	102	24610004301	2	4011011026	116, 168
24530003361	102	24610004311	2	4011011038	60, 72, 181...
24530003371	102	24610004331	2	4011011173	42, 228, 304

Артикул	Номер страницы	Артикул	Номер страницы	Артикул	Номер страницы
4011011175	166	4014010388	14, 20, 98, 112...	4015010610	148, 174
4011011204	166	4014010389	185, 191	4015010611	185, 193
4011011342	154	4014010422	156	4015010615	10, 20, 300, 308
4011011428	334, 344	4014010424	98, 112, 156	4015010621	72, 181, 195...
4011011430	160	4014010450	118	4015010637	8, 12, 18, 24...
4011011454	108	4014010632	10, 20	4016000024	236, 272, 300...
4011011473	150, 158, 320	4014010659	213	4017000009	52, 126, 136...
4011011475	213	4014010715	324	4017000010	52, 122, 126...
4011011509	50, 80	4015000021	224, 240, 290...	4017000015	228, 302
4011011565	154	4015000025	114, 118, 166...	4021000167	92
4011011613	280, 284	4015000026	48, 60, 72, 90...	4030000065	177, 353
4011011657	224, 240, 290...	4015000027	72, 130, 181...	4030000280	314, 324, 334
4011011681	34	4015000034	266	4030000305	224, 344
4011011779	222, 312, 332...	4015000035	118, 183, 189...	4030000472	284
4013000119	72, 181, 195, 206	4015000036	36, 42, 116...	4030000619	314, 334
4013000150	34	4015000087	276, 294, 326	4090000168	220, 238, 288...
4013000248	98, 112	4015000098	177, 220, 238...	4110708135	114
4013010230	24, 32, 64, 102	4015000121	54, 128	4110708541	114
4013010289	80, 118, 232, 264	4015000132	320	4110708897	92
4013010291	8, 12, 18, 36...	4015000135	10, 20, 32, 64...	4110709068	224, 314, 334...
4013010293	118	4015000313	187, 191, 222...	4110709069	224, 314, 334...
4013010296	36, 42, 50, 60...	4015000314	177, 222, 312...	4110709070	222, 314, 334...
4013010297	52, 126, 136	4015000318	213	4110709089	222, 312
4013010298	266	4015000322	226, 268, 278...	4110709090	226, 312
4013010304	10, 20	4015010278	50, 80, 120...	4110709136	322
4013010357	216, 244, 274...	4015010280	8, 12, 18, 24...	4110709138	320
4013010412	92	4015010283	14, 20, 24, 32...	4110709139	324
4013010509	10, 20, 26, 34...	4015010284	8, 12, 18, 26...	4110709140	320
4013010535	187, 193, 197...	4015010289	52, 126, 136	4110709141	325
4013010549	88, 132, 222...	4015010296	8, 12, 18, 52...	4120710736003	322
4013010560	120, 226, 240...	4015010314	34, 36, 42, 50...	4120714366002	280, 284
4013010628	302	4015010339	34, 36, 42, 50...	4120715984	88
4014000048	140	4015010340	60, 72, 160...	4120715985	88
4014000237	72, 179, 195...	4015010347	144	4120716012	88
4014010133	10, 20	4015010371	188, 194	4120716014	92, 114
4014010134	24, 32, 64, 138	4015010375	10, 14, 20, 26...	4120716021	166
4014010353	166	4015010379	88, 130	4120716081	92
4014010355	24, 44, 102...	4015010398	10, 20, 32, 64...	4120716421	94
4014010387	98, 112	4015010560	24, 98, 102...	4120716422	94

Артикул	Номер страницы	Артикул	Номер страницы	Артикул	Номер страницы
4120716423	94	4190712150	130	4190714851	220, 238, 288...
4120717168	280, 284	4190712151	130	4190714852	220, 238, 288...
4120717169	144	4190712152	130	4190714853	240, 290, 236...
4120717170	144	4190712153	130	4190714854	240, 290, 232...
4120717171	144	4190712154	131	4190714855	238
4120717217	92	4190712155	130	4190714879	280, 284
4120718159	280, 322	4190712156	130	4190714880	280, 284
4120718472	330, 340	4190712157	8, 12, 18	4190714920	280
4120718473	336, 346	4190712158	88, 130	4190714921	280
4120718474	340	4190712160	88, 132	4190714922	280, 284
4120718475	222, 342	4190712161	132	4190714923	280, 284
4120718476	330, 340	4190712186	48	4190714924	280, 284
4120718477	330, 340	4190712187	48, 226, 240...	4190714925	280
4120718478	330, 340	4190712924	130	4190714926	280
4120718479	224, 314, 334...	4190712946	222, 240, 290...	4190714986	340
4120718480	334, 344	4190713470	92	4190714987	330, 340
4120718481	336, 346	4190713471	92	4190714988	224, 314, 330...
4120718519	330, 340	4190713478	24, 32, 64, 72...	4190714989	222, 312, 332...
4120718520	220, 238, 266...	4190713491	324	4190714990	224, 344
4120718524	220, 318	4190714742	36, 42, 60, 154...	4190714991	224, 314, 334...
4120718564	288, 310	4190714744	36, 42, 60, 154...	4190715000	226, 316, 332...
4120718578	330	4190714745	37, 42, 60, 154...	4190715002	216, 244, 246...
4120718579	312, 332	4190714750	236, 272, 300...	4190715003	216, 244, 246...
4120718593	284	4190714784	224, 344	4190715010	218, 244, 350
4120718597	88	4190714789	32, 64, 140	4190715018	268, 278, 296
4120718598	88	4190714794	228, 302	4190715023	136
4120718599	88	4190714819	8, 12, 18, 179...	4190715032	246, 250, 260...
4120718622	322	4190714821	12, 18	4190715033	50
4120720053	228, 302	4190714835	177, 213, 353	4190715034	274, 278, 296
4130714598	134	4190714836	213	4190715045	278
4130714599	134	4190714837	177, 213, 353	4190715047	330
4130714600	134	4190714838	213	4190715048	314, 334
4130714601	134	4190714841	177, 353	4190715063	24, 32, 64, 102
4130714602	134	4190714842	177, 353	4190715064	24, 32, 64, 102
4130714603	134	4190714846	220, 238, 288...	4190715093	138
4130714604	134	4190714847	220, 238, 288...	4190715099	284
4190711736	90	4190714848	220, 238, 288...	4190715100	284
4190711737	90	4190714849	220, 238, 288...	4190715114	150
4190711740	88	4190714850	220, 238, 288...	4190715116	132

Артикул	Номер страницы	Артикул	Номер страницы	Артикул	Номер страницы
4190715117	132				
4190715122	322				
4190715123	322				
4190715124	324				
4190715138	114				
4190715147	252, 338				
4190715148	248, 252, 256...				
4190715149	256, 338				
4190715151	248, 256				
4190715316	76				
4190715380	228, 302				
4190715389	8, 12, 18				
4190715398	90				
4190716397	92				
4190716398	94				
4190716399	94				
4190716400	94				
4190716401	94				
4190716406	144				
4190716422	166				
4190716424	166				
4190716426	166				
4190716427	166				
4190716430	166				
4190716431	168				
4190716434	114				
4190716437	114				
4190716438	114				
4190717384	4				